

Montage Bodenschiene / Wandschiene
Montage du profilé de pente / profilé de mur

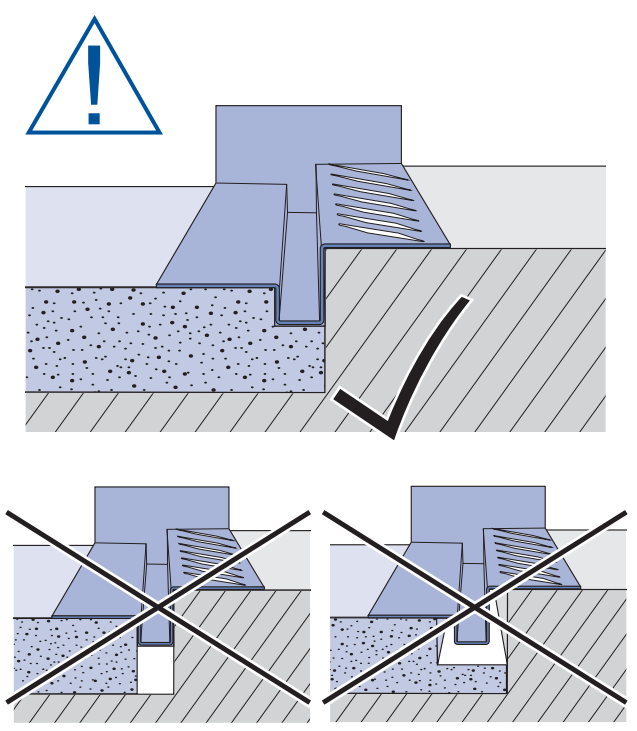
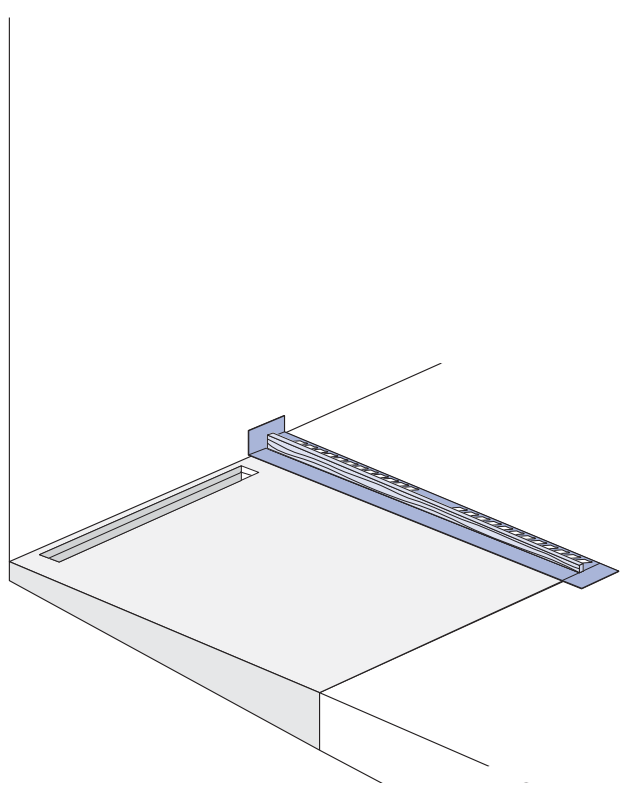
1 – 10

Montage Glas
Montage du verre

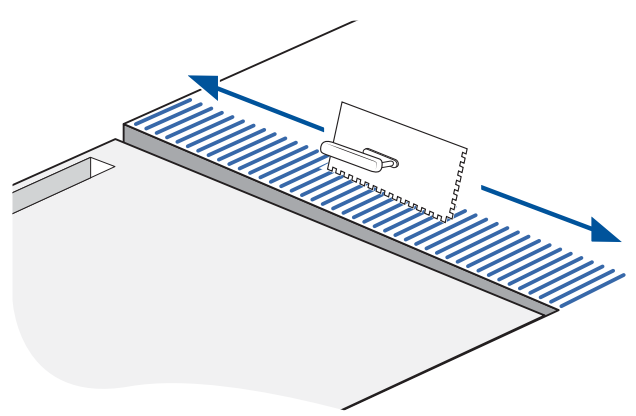
11 – 17

Montage Bodenschiene / Wandschiene Montage du profilé de pente / profilé de mur

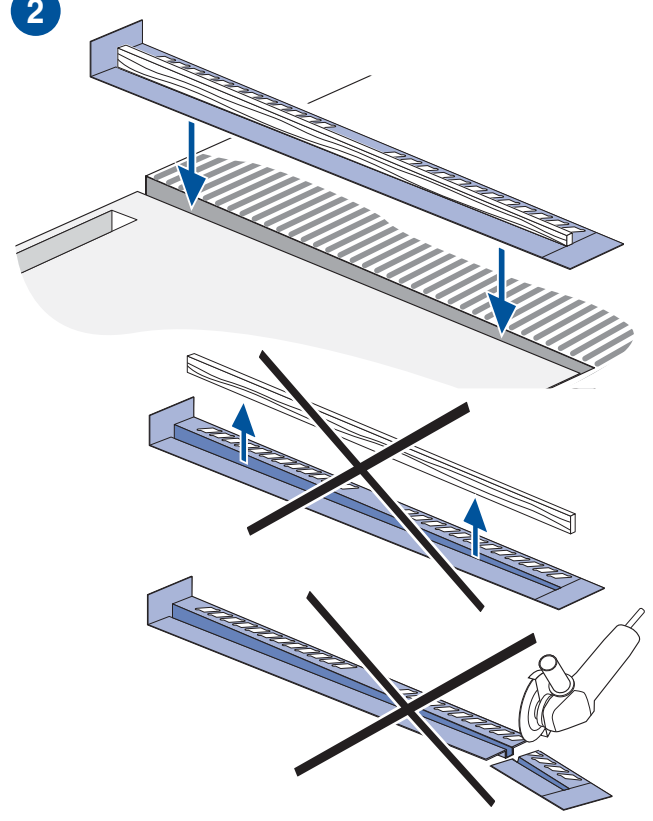
1 – 10

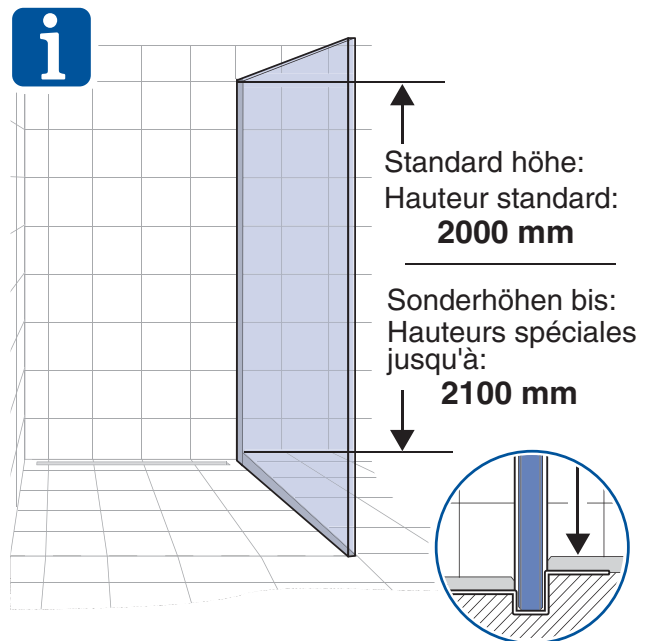
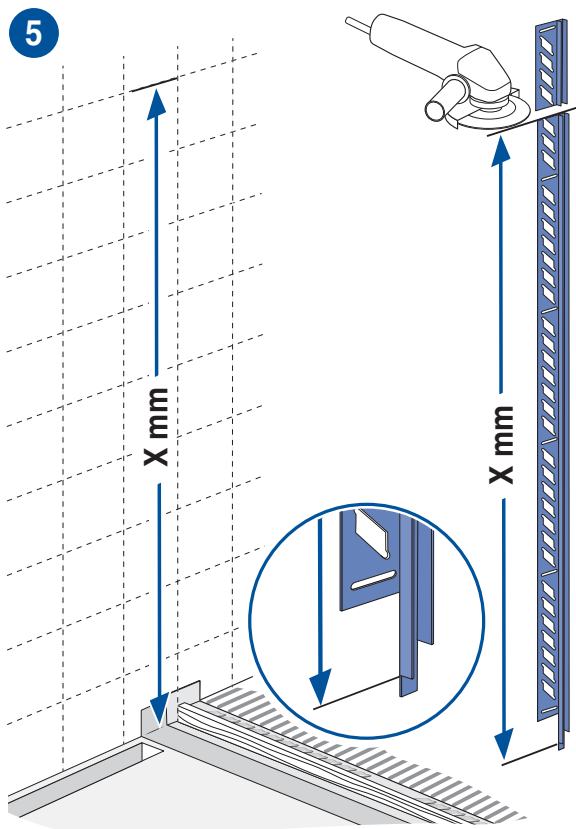
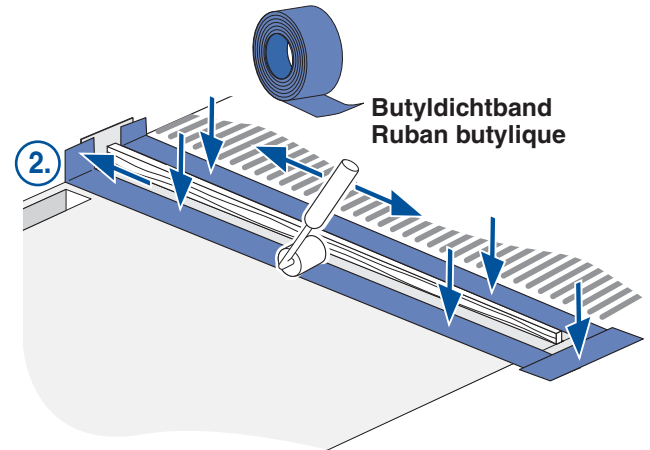
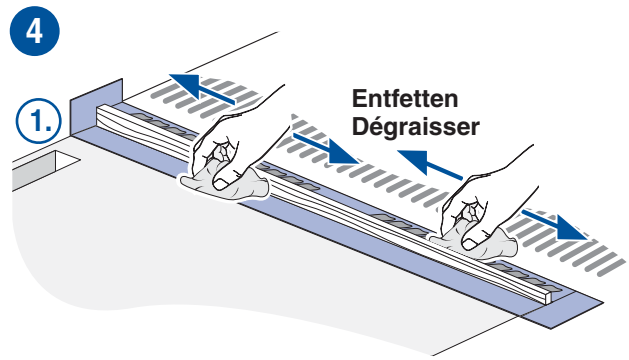
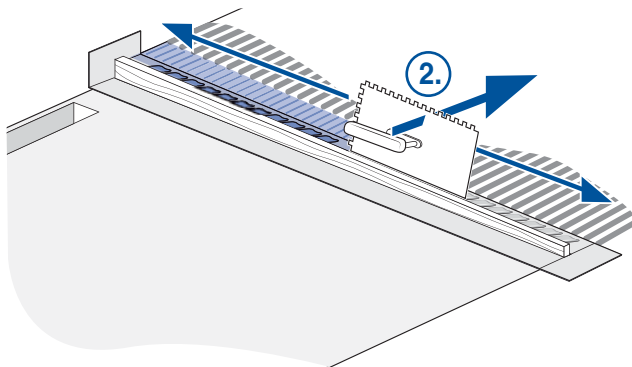
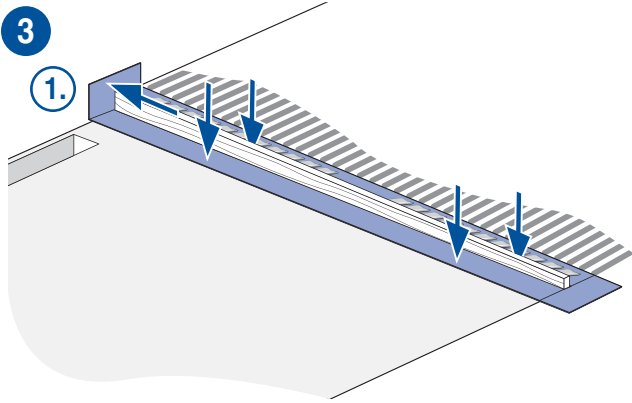


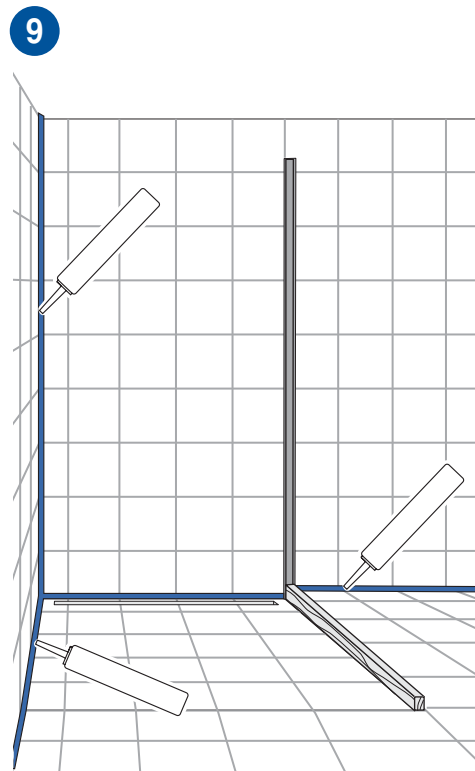
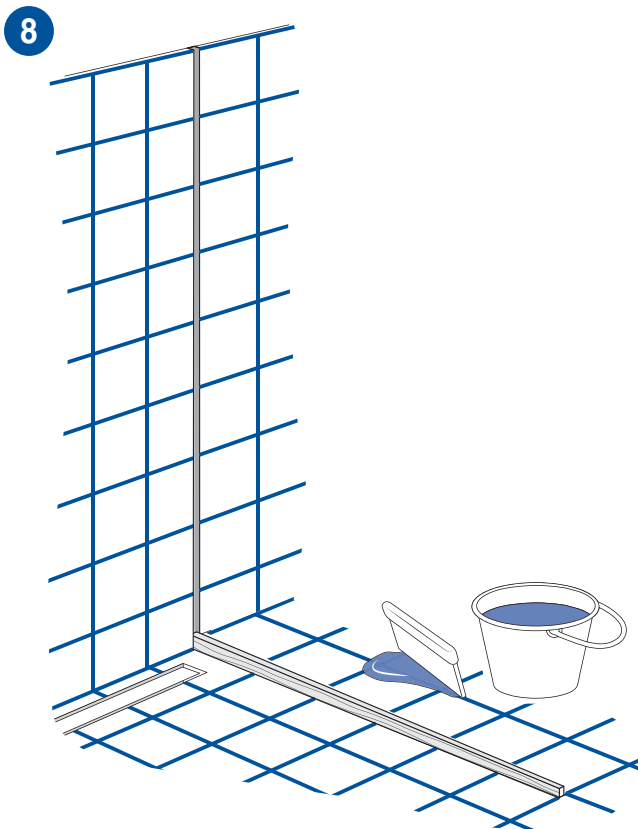
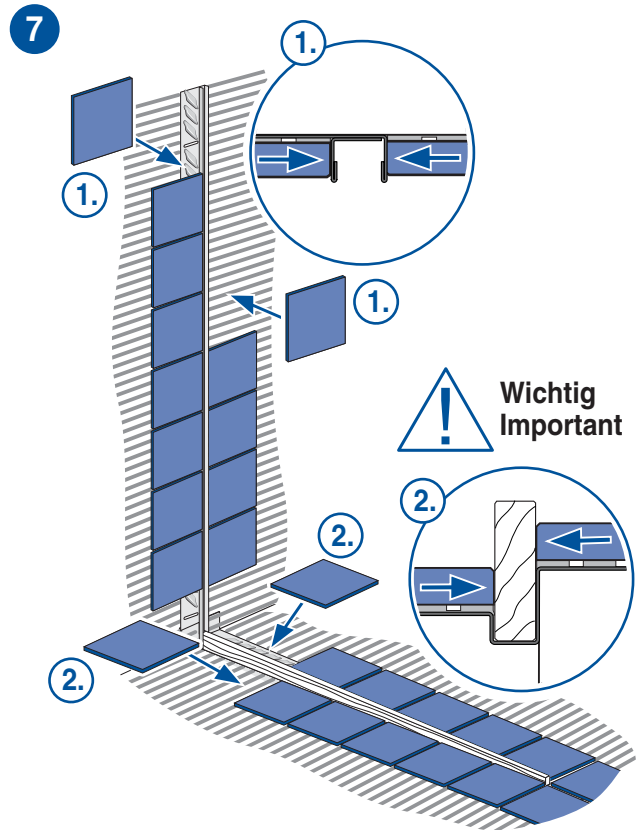
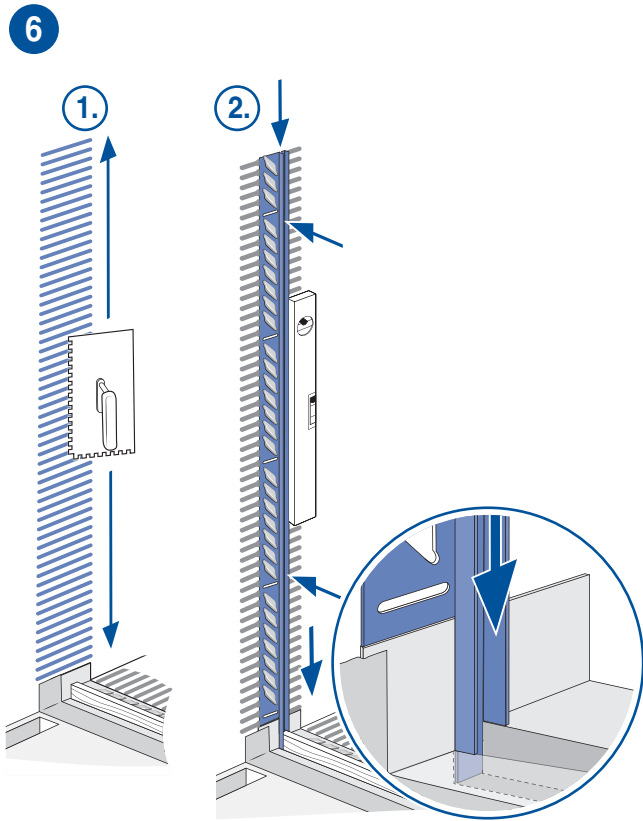
1



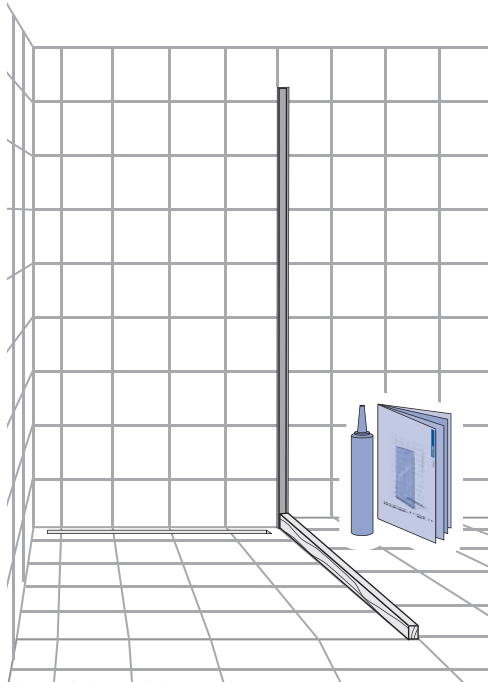
2







10



Falls wir keine andere Information erhalten werden wir für die Arbeiten in Abbildung 17 transparenten Silikon verwenden.

Sie haben die Möglichkeit aus folgenden Farben zu wählen:

- hellgrau
- dunkelgrau
- anthrazit

Weitere Farben können bauseitig zur Verfügung gestellt werden.

Si nous n'avons pas autres informations nous utiliserons pour les travaux de la figure 17 de la silicone transparente.

Vous avez la possibilité de choisir des couleurs suivants:

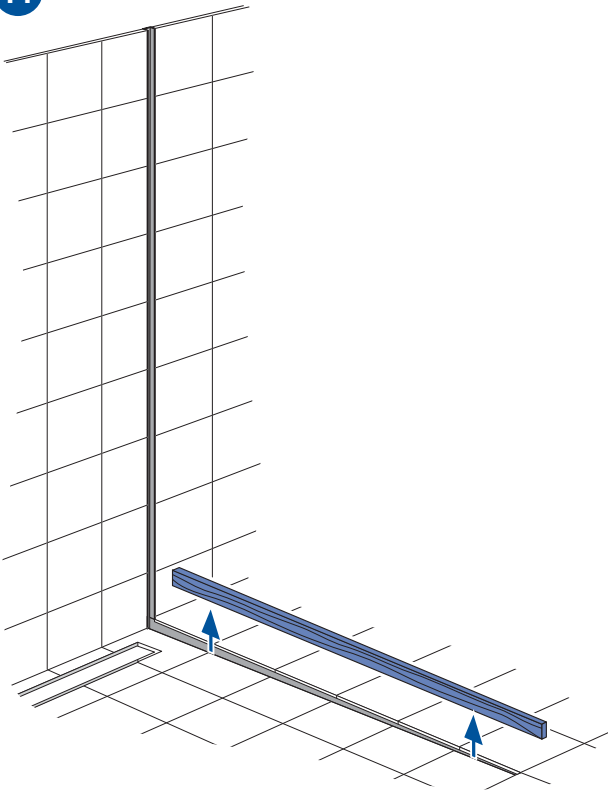
- gris claire
- gris foncé
- anthracite

Autres couleurs peuvent être mis à disposition.

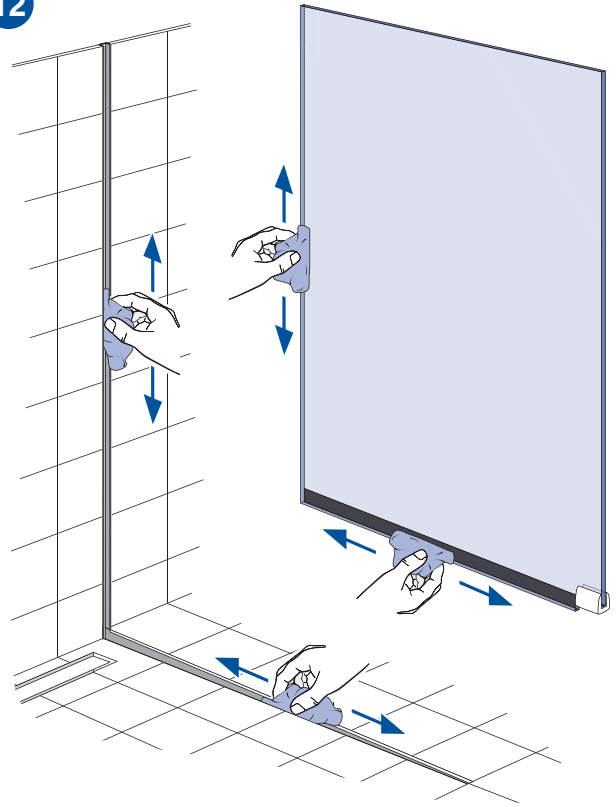
Montage Glas Montage du verre

11 – 17

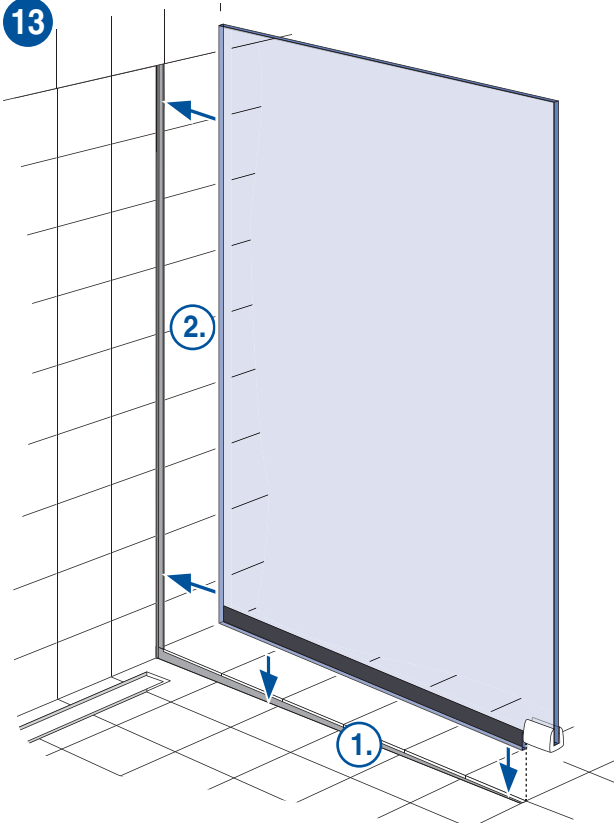
11



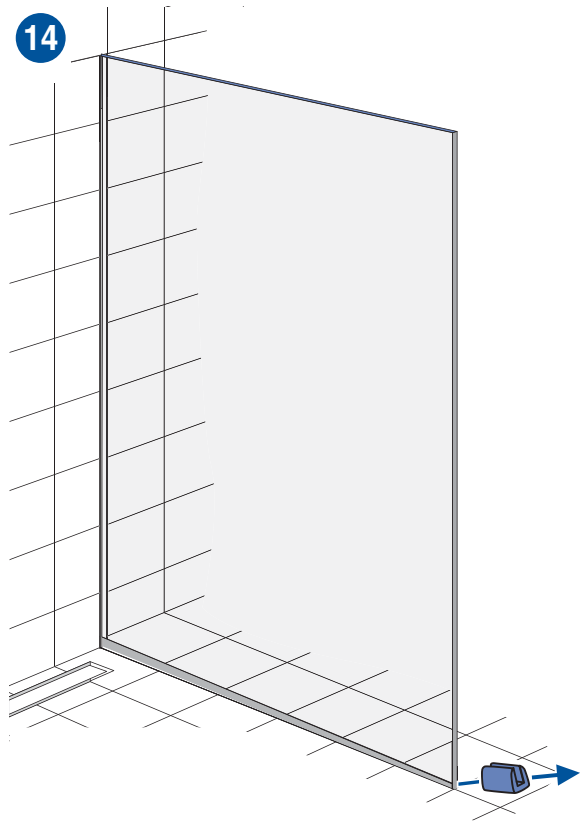
12

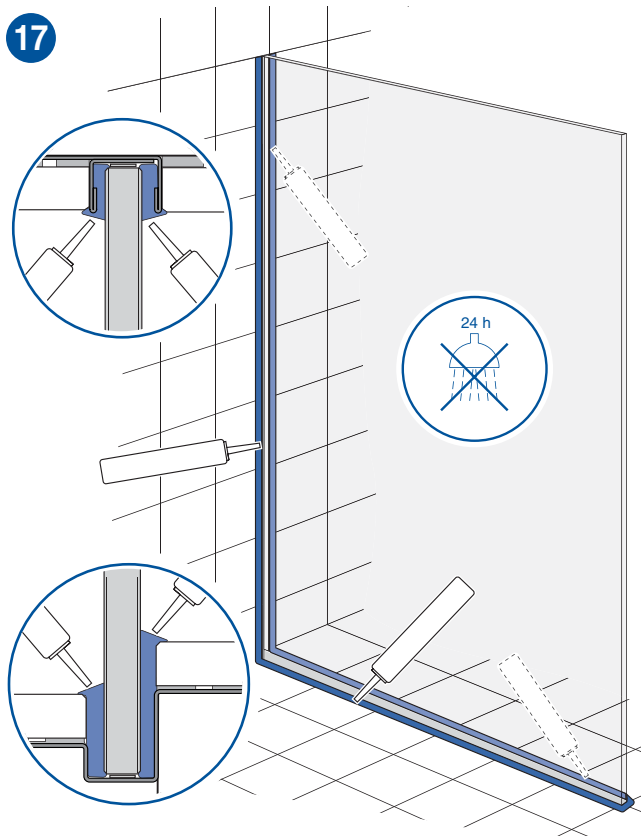
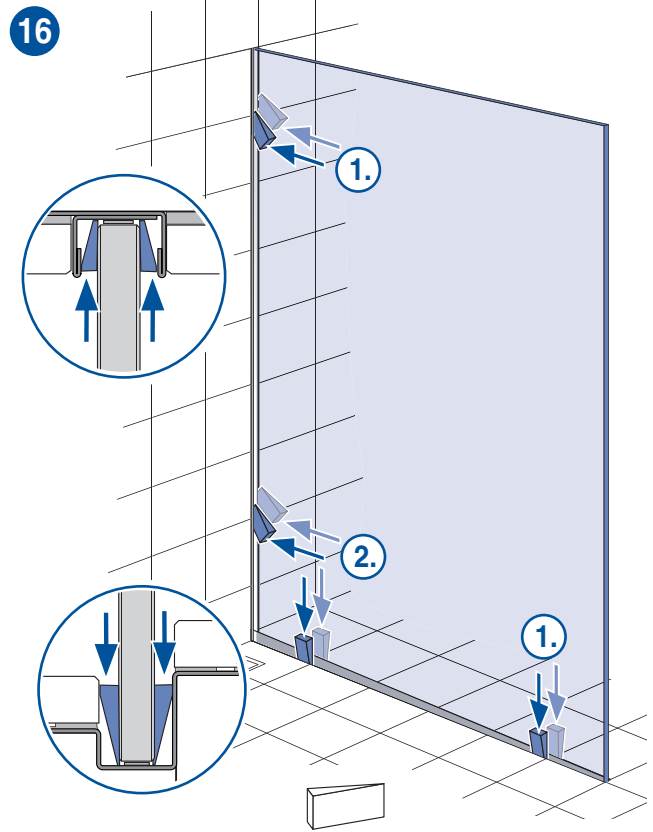
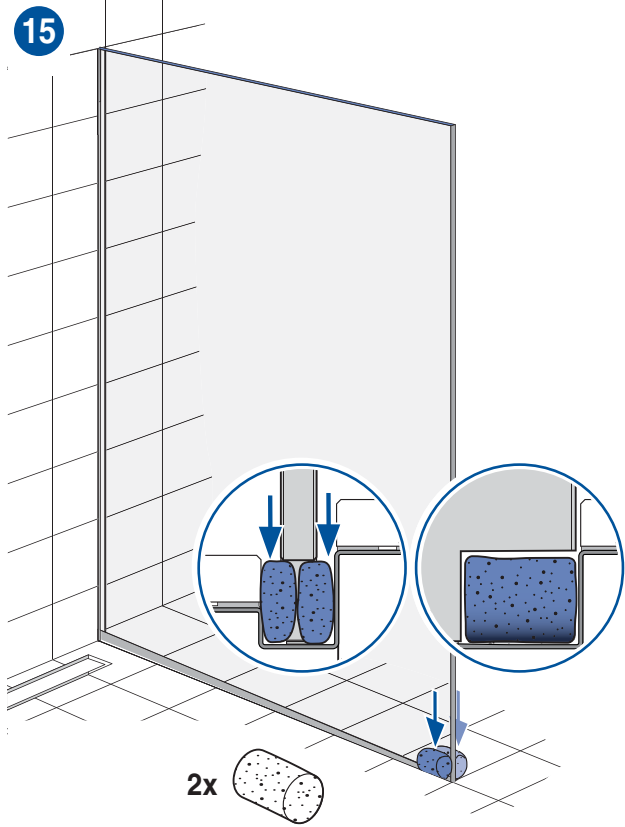


13



14





Technische Änderungen
behalten wir uns vor.
Für Druckfehler oder
technische Verwechslungen
übernehmen wir keine
Gewähr

Nous nous réservons le droit de
procéder à des modifications
techniques. Nous n'assurons
pas de responsabilité pour
des erreurs techniques ou des
fautes d'impression.

Technische Veranderingen
voorbehouden.
Voor drukfouten
en technische
vergissingen stellen
wij ons niet aansprakelijk.

Vi förbehåller oss rätten till
tekniska ändringar, för tryckfel
eller tekniska förväxlingar
påtager vi oss inget ansvar.