



El incumplimiento de estas instrucciones exime de toda responsabilidad a TRES Grifería.

TRES Grifería décline toute responsabilité en cas d'inobservance de ces instructions.

Bei Nichtbefolgung der Bedienungsanleitung übernimmt TRES Grifería keinerlei Haftung.

Het niet opvolgen van deze instructies ontslaat TRES Grifería van alle aansprakelijkheid.

L'inadempimento di queste istruzioni esonera TRES Grifería da ogni responsabilità.

Nedodržení pokynů v návodu zbavuje společnost TRES Grifería veškeré zodpovědnosti.

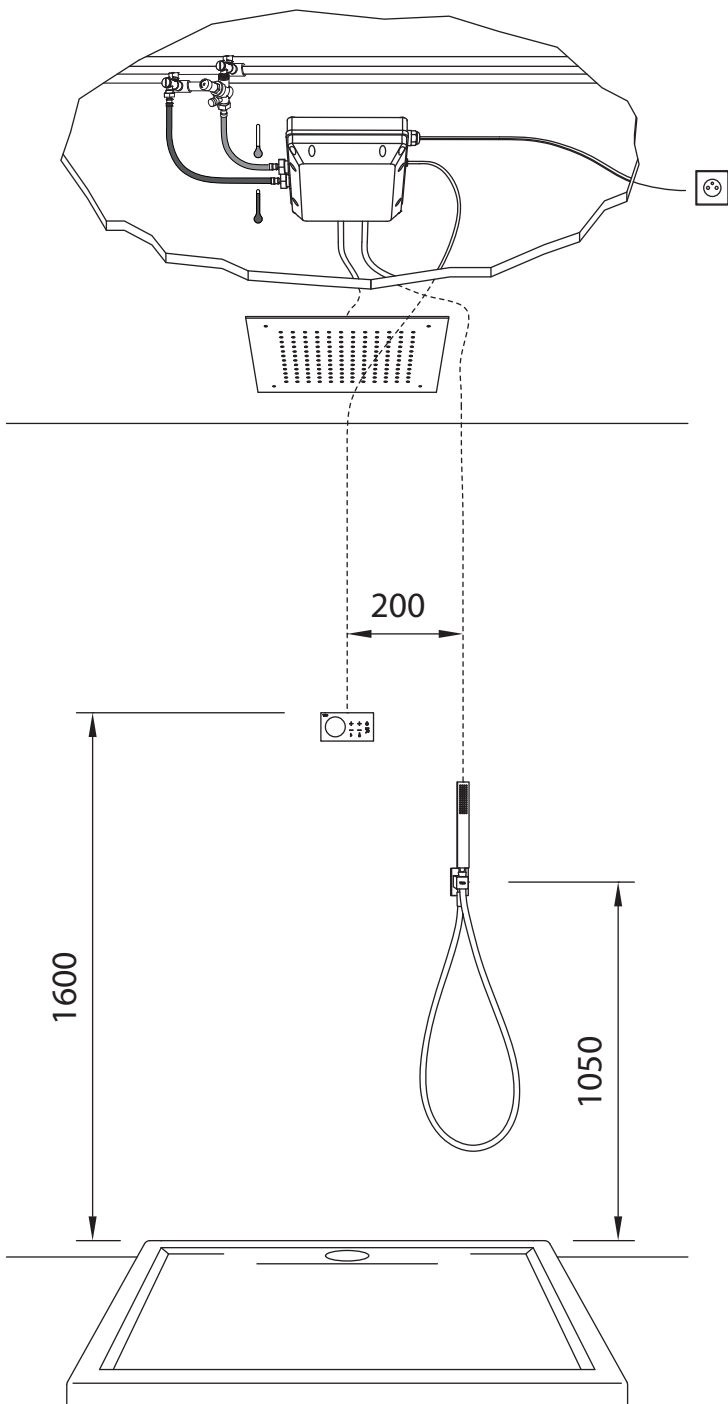
Any failure to follow these instructions releases TRES Grifería from any liability.

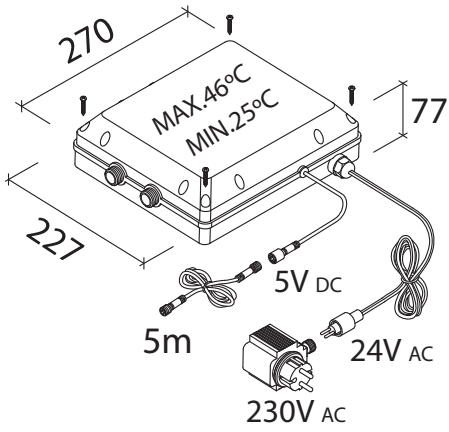
Niezastosowanie się do instrukcji zwalnia z wszelkiej odpowiedzialności TRES Grifería.


092.865.52 • 092.865.55 • 092.865.57

092.865.59 • 092.865.61 • 092.865.62 • 092.865.66



















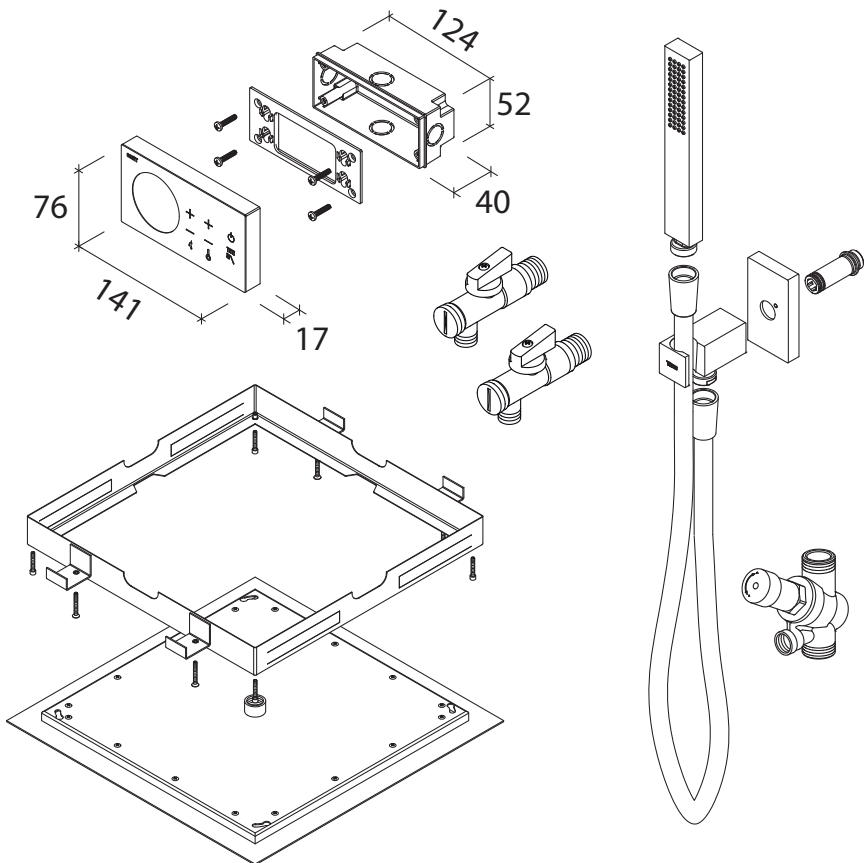
3  bar

MAX: 20 l/min
MIN: 4,5 l/min

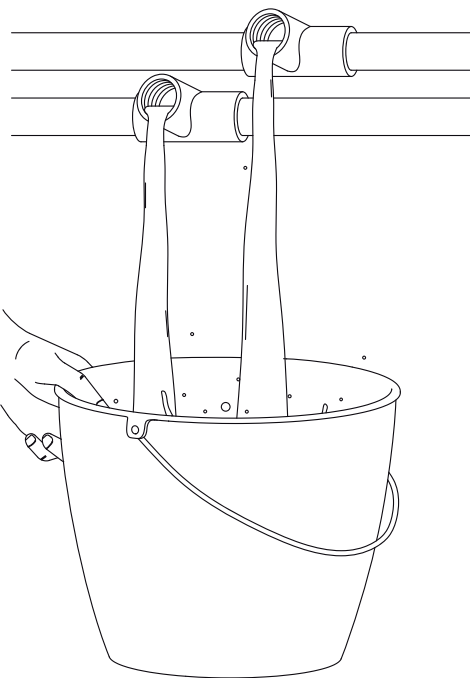
			
4-29 °C	55-65 °C	✓	
	=		✓
	≠		✗
1 	6 	✓	

 T (°C)
 85 ✗
 65 ✓
 55

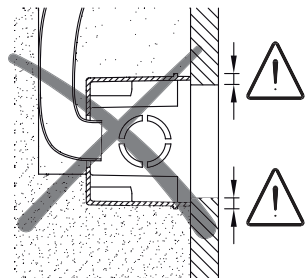
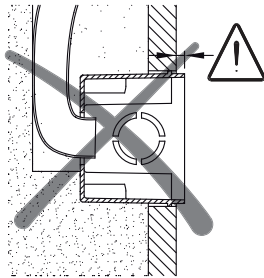
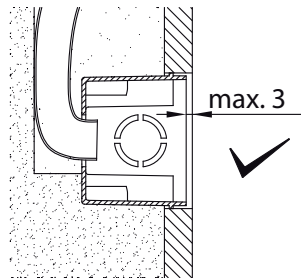
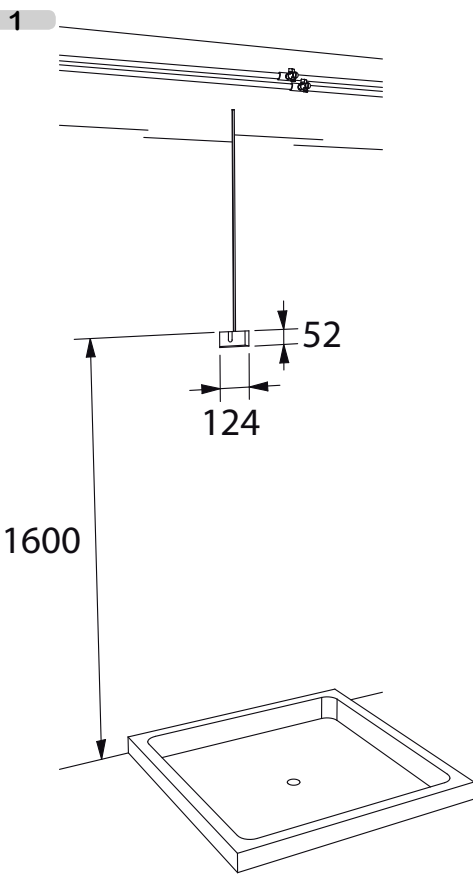
 ON
 15' 
 OFF 



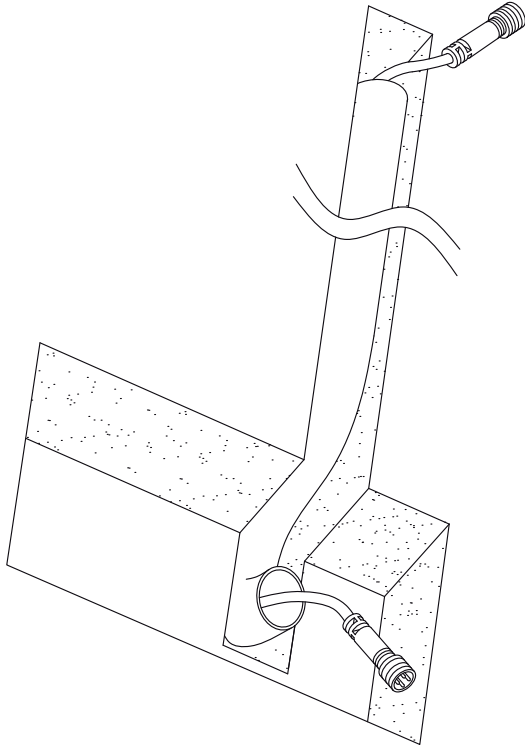
Purgar instalación · Purger l'installation ·
 Wasser aus den Rohren ablassen · De installatie
 ontlichten · Spurgare l'impianto · Nechte z
 potrubí vytéct veškerou vodu · Bleeding the
 equipment · Odprowadzić wodę z instalacji ·
 Purgar a instalação · промывка системы



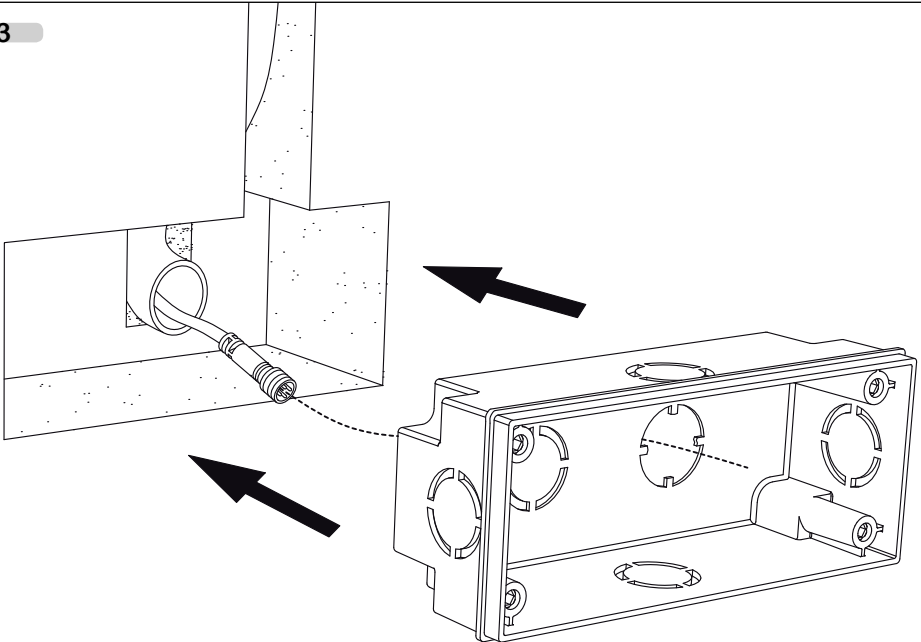
INSTALACIÓN · INSTALLATION · INSTALLATION
 INSTALLATIE · INSTALLAZIONE
 INSTALACE · INSTALLATION · MONTÁŽ
 INSTALAÇÃO · УСТАНОВКА



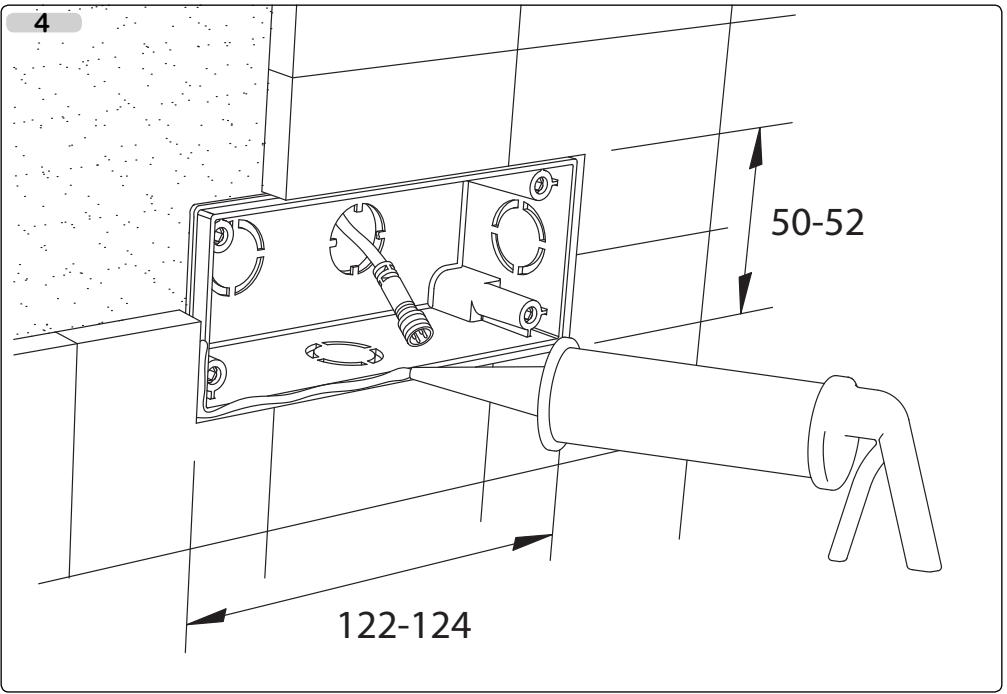
2



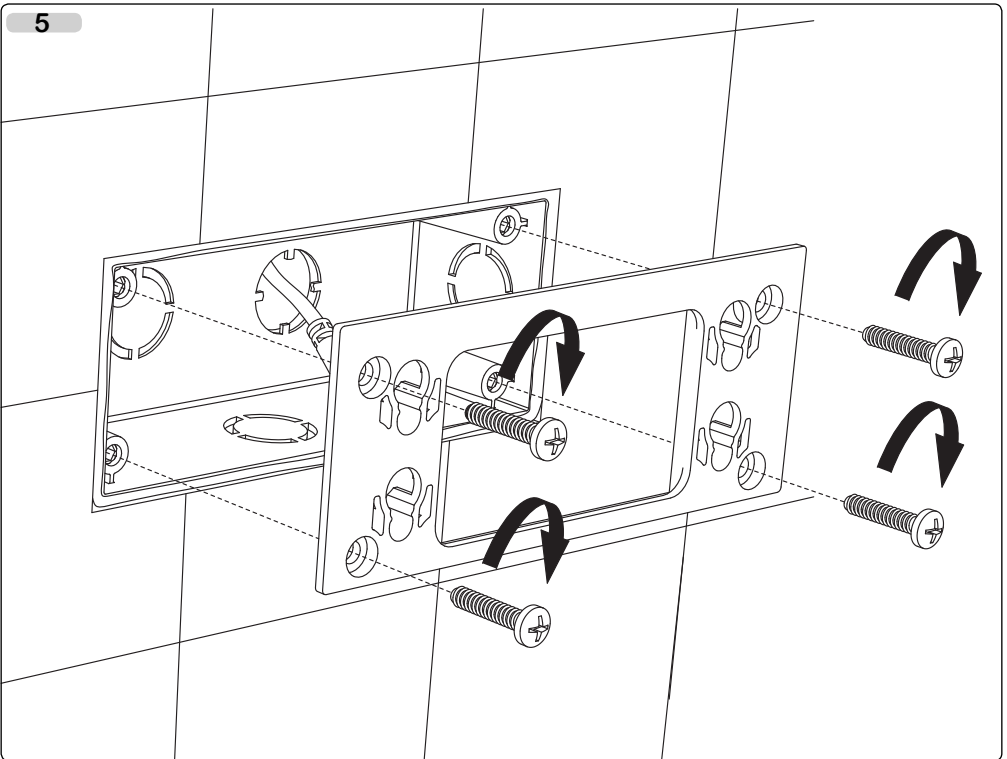
3



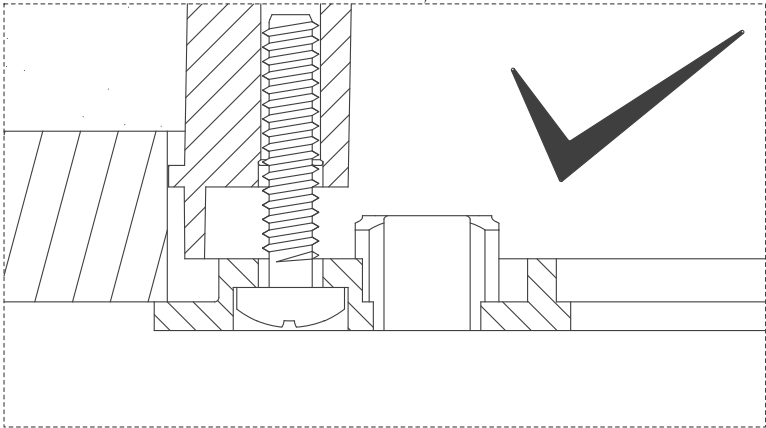
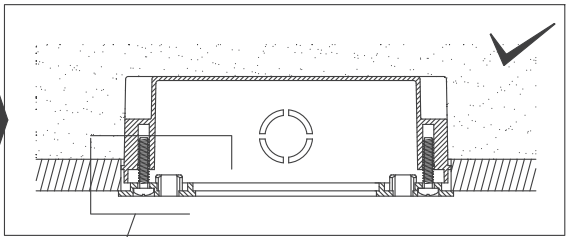
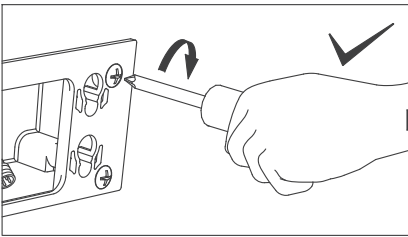
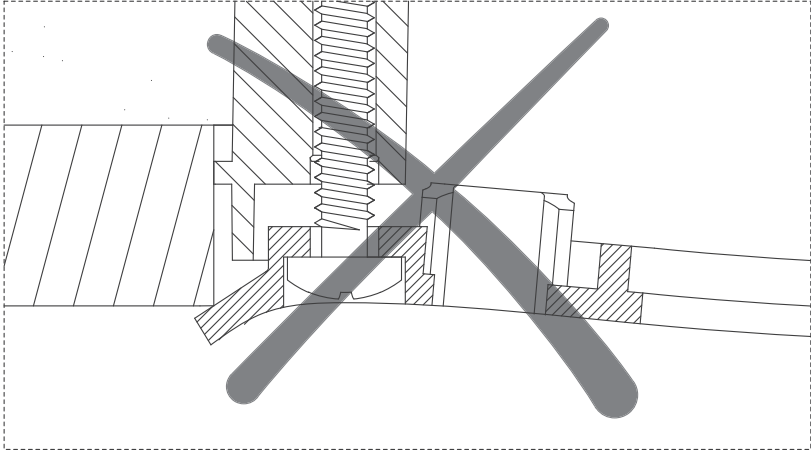
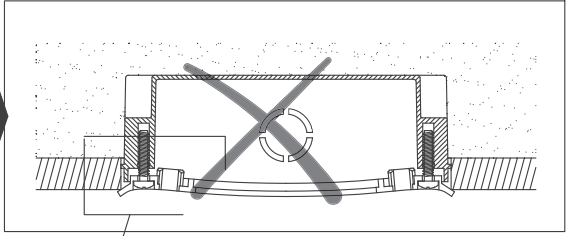
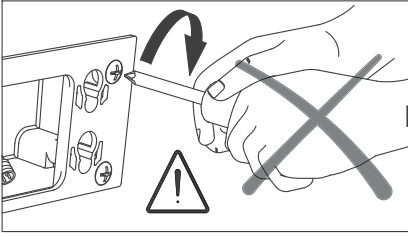
4



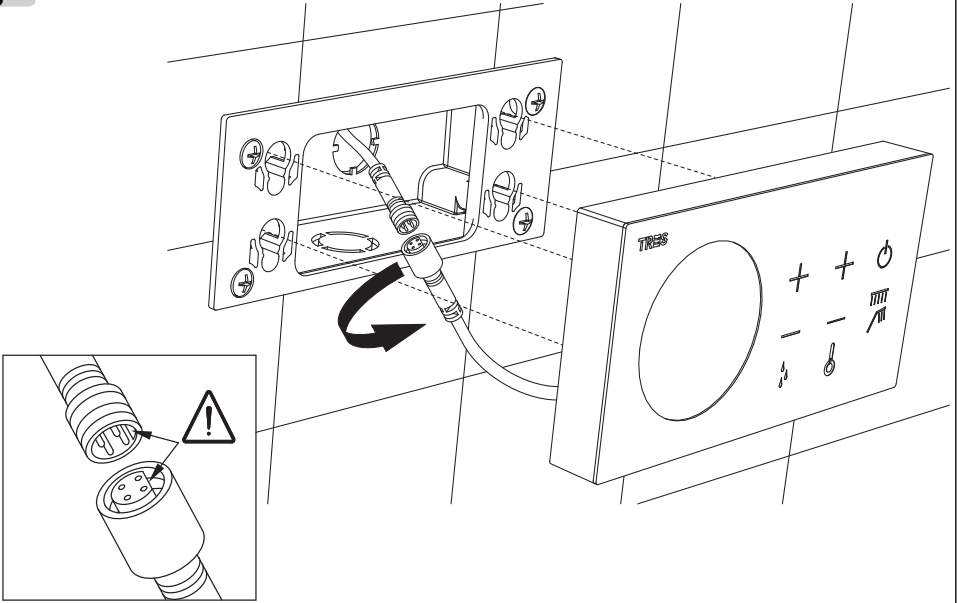
5



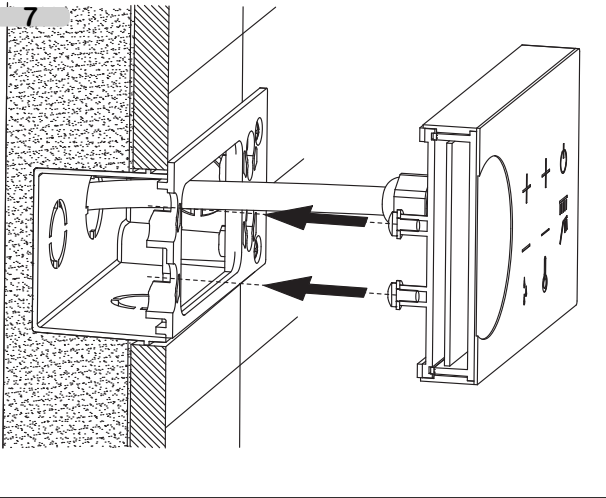
6



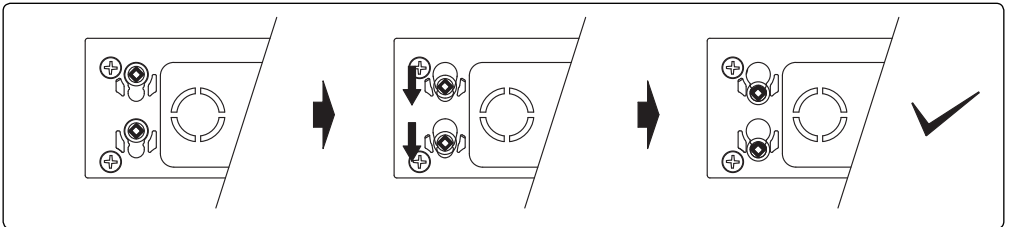
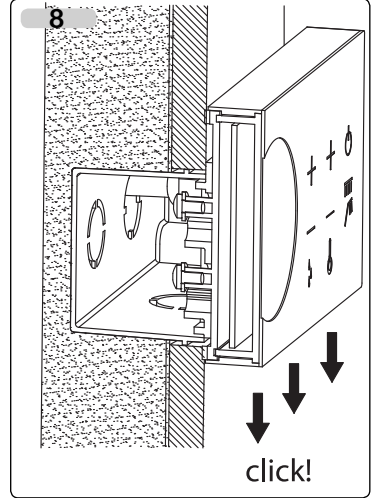
6



7

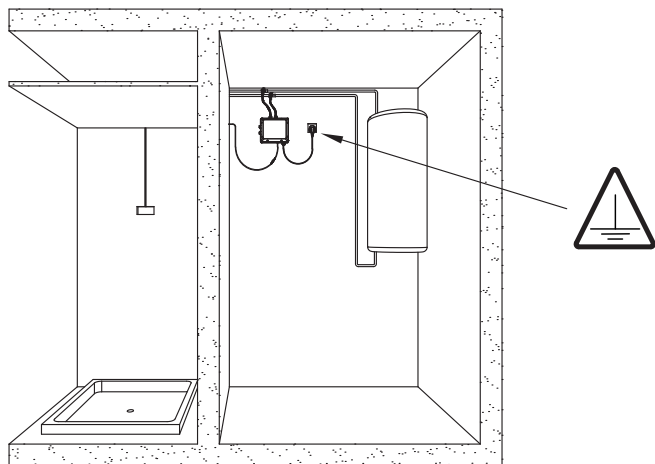


8



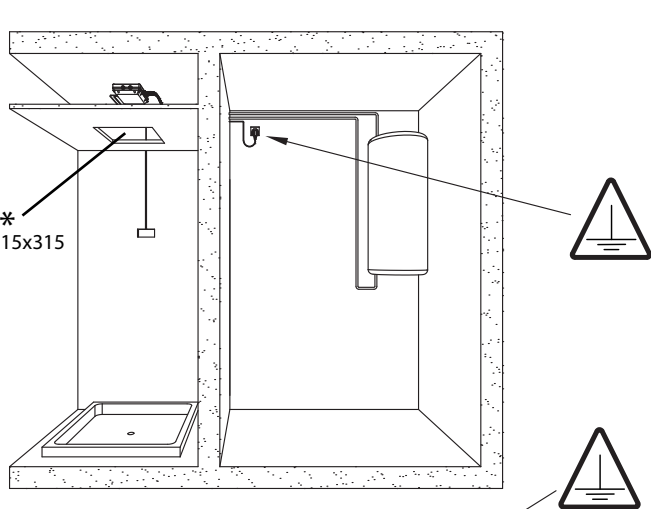
A

min. 200

**B**

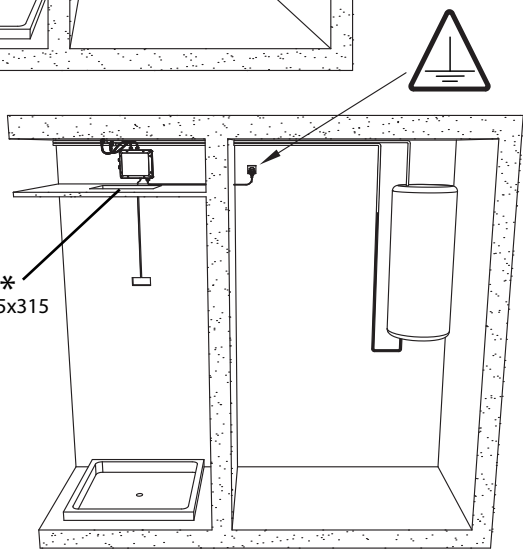
min. 200

*
MIN 315x315

**C**

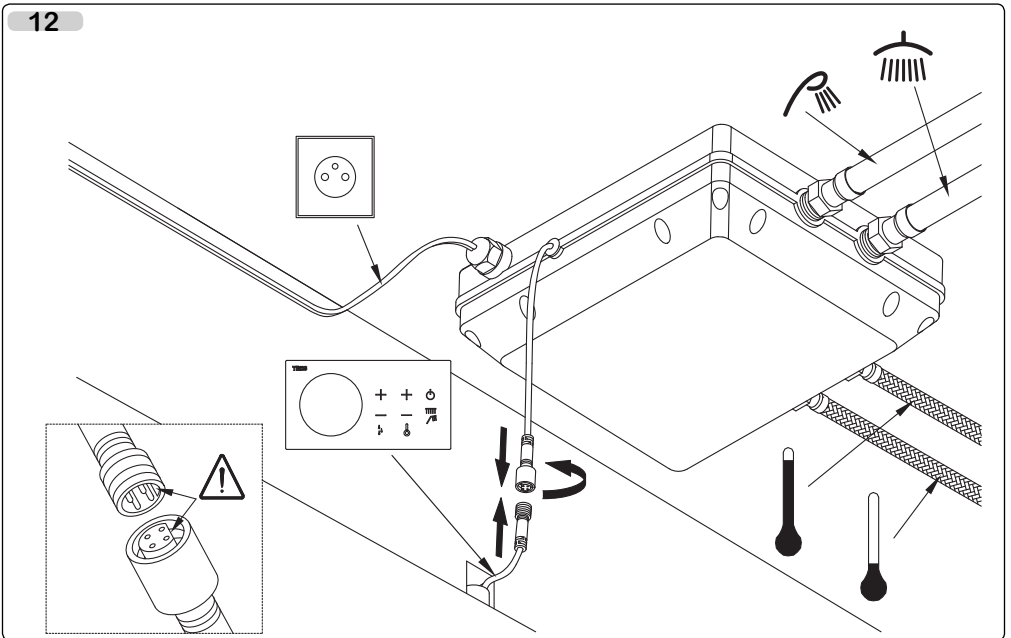
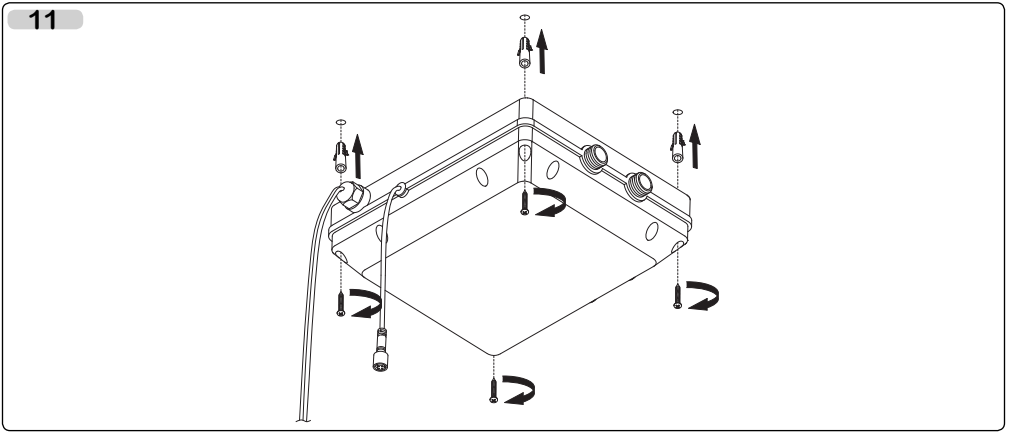
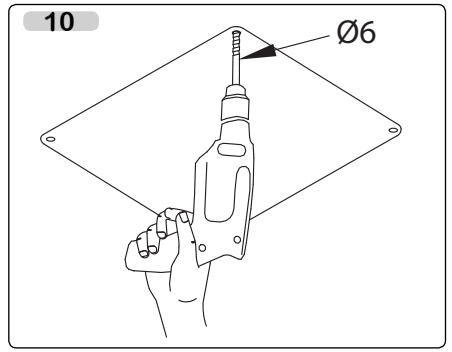
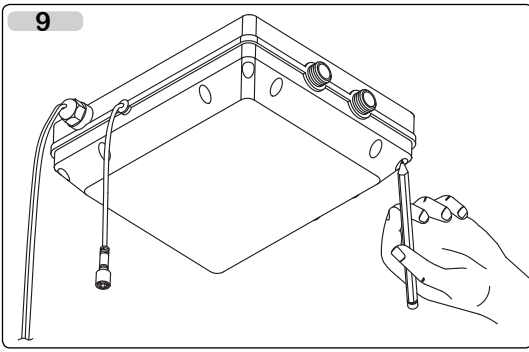
min. 400

*
MIN 315x315

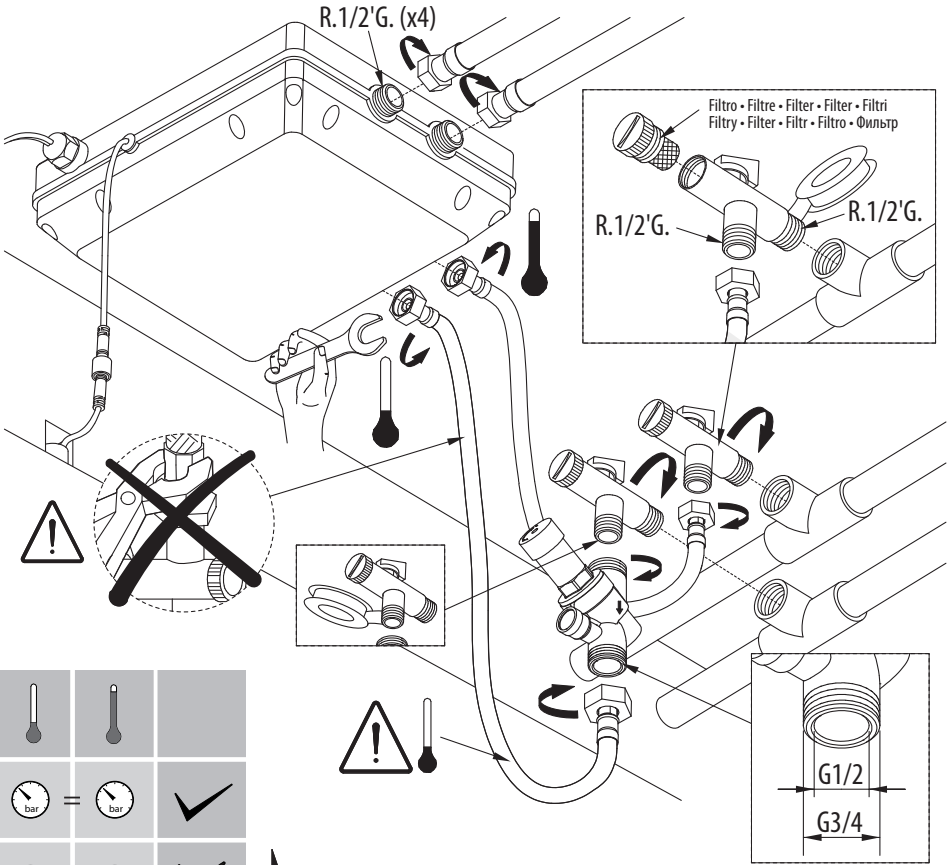


Las ilustraciones de instalación son orientativas.
Colocar la caja de control en un lugar registrable y
de fácil acceso que permita realizar con facilidad las
tareas de mantenimiento.

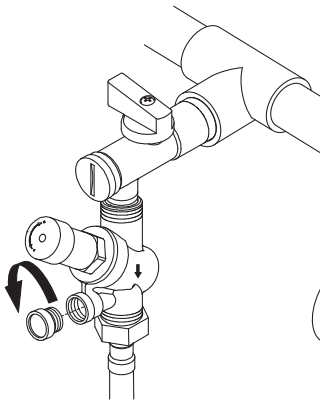
*The installation pictures are indicative.
Install the control box on a inspected and accessible
place, that allows an easy maintenance.*



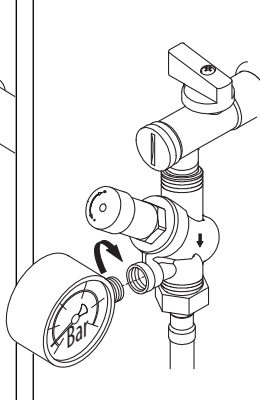
13



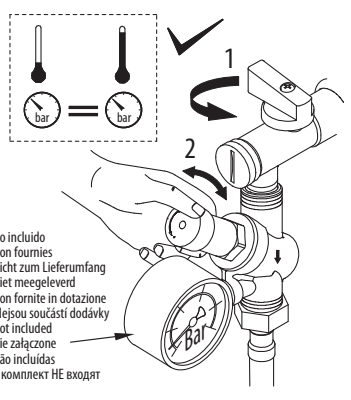
14

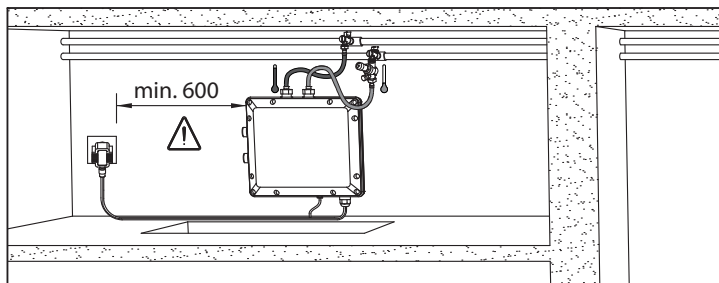
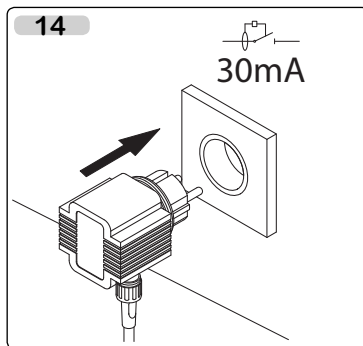
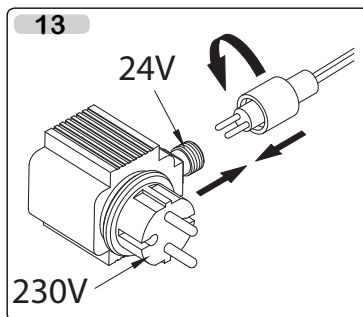
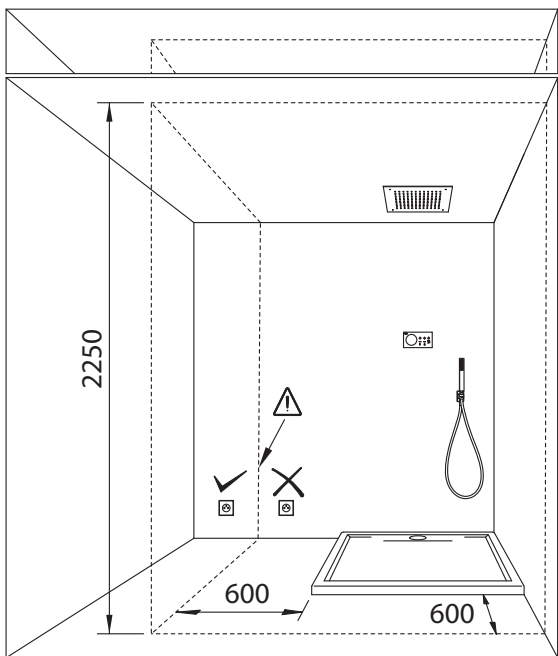


15

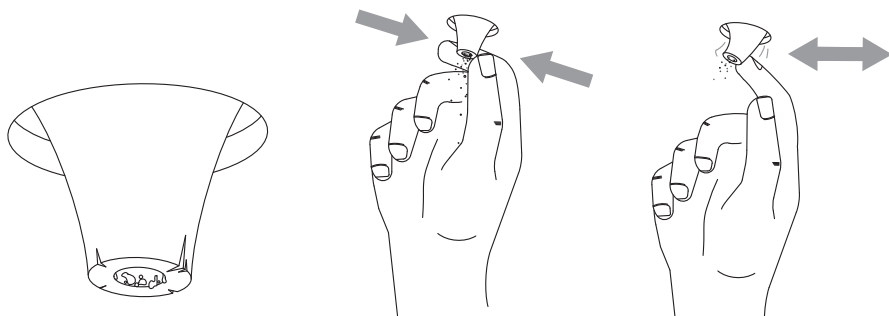


16





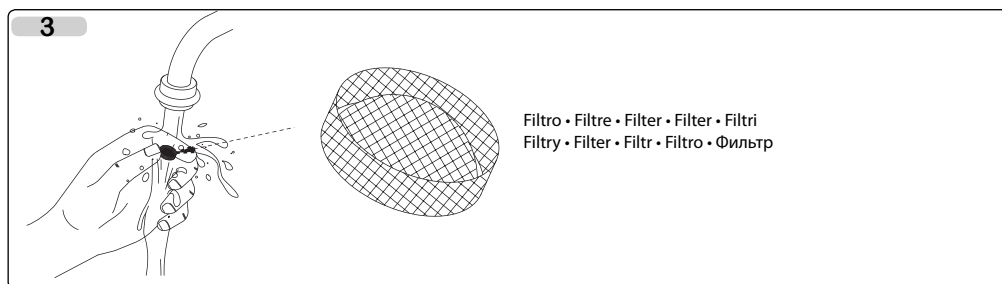
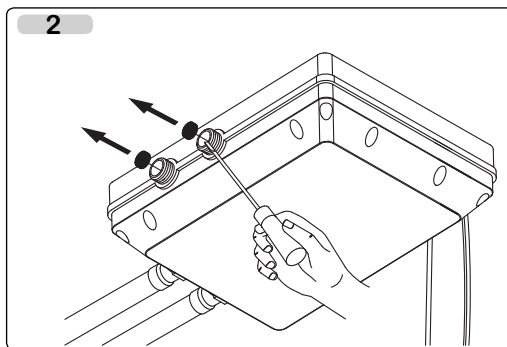
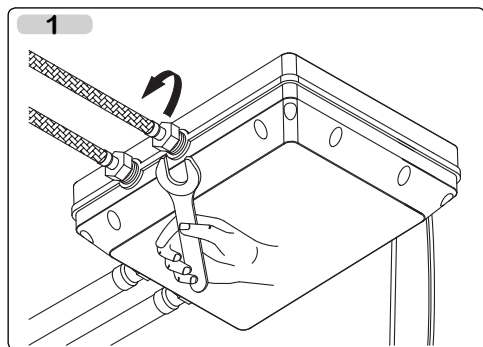
LIMPIEZA NETTOYAGE REINIGUNG REINIGING PULIZIA ČIŠTĚNÍ
CLEANING CZYSZCZENIE LIMPEZA ЧИСТКА



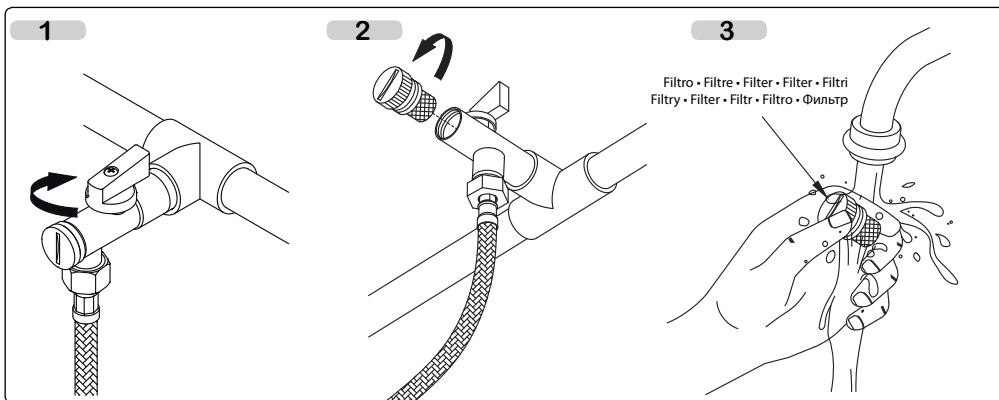
LIMPIEZA · NETTOYAGE · REINIGUNG · REINIGING · PULIZIA · ČIŠTĚNÍ
CLEANING · CZYSZCZENIE · LIMPEZA · ЧИСТКА



INSTRUCCIONES DE MANTENIMIENTO · INSTRUCTIONS POUR L'ENTRETIEN
WARTUNGSANLEITUNG · ONDERHOUDSAANWIJZINGE · ISTRUZIONI PER LA MANUTENZIONE
POKYNY K ÚDRŽBĚ · MAINTENANCE INSTRUCTIONS · INSTRUKCJA KONSERWACJI
INSTRUÇÕES DE MANUTENÇÃO · ИНСТРУКЦИИ ПО УХОДУ



INSTRUCCIONES DE MANTENIMIENTO · INSTRUCTIONS POUR L'ENTRETIEN
 WARTUNGSANLEITUNG · ONDERHOUDSAANWIJZINGE · ISTRUZIONI PER LA MANUTENZIONE
 POKYNY K ÚDRŽBĚ · MAINTENANCE INSTRUCTIONS · INSTRUKCJA KONSERWACJI
 INSTRUÇÕES DE MANUTENÇÃO · ИНСТРУКЦИИ ПО УХОДУ



Es responsabilidad del usuario eliminar los residuos de este tipo depositándolos en un "punto limpio" para el reciclado de residuos eléctricos y electrónicos.

Il incombe à l'utilisateur d'éliminer les déchets de ce type en les déposant dans un « point propreté » destiné au recyclage des déchets électriques et électroniques.

Der Benutzer ist für ordnungsgemäße Entsorgung bzw. Wiederverwertung der anfallenden Abfälle verantwortlich.

Het is de verantwoordelijkheid van de gebruiker om dit soort afval te verwijderen en het bij een afvalverzamelpunt voor het recyclen van elektrisch en elektronisch afval te deponeren.

L'utente è responsabile dello smaltimento di questo genere di residui; dovrà depositarli presso un "punto di raccolta" per il riciclaggio di materiale elettrico ed elettronico.

Uživatel zodpovídá za likvidaci opotřebeného výrobku nebo jeho součástí na sberném místě určeném pro recyklaci odpadu z elektrických a elektronických zařízení.

The user is responsible for eliminating this type of waste, depositing them in a Recycling Centre for waste electrical and electronic equipment.

Użytkownik jest zobowiązany do usuwania tego rodzaju odpadów do odpowiedniego punktu recyklingu odpadów elektrycznych i elektronicznych.

É da responsabilidade do utilizador a eliminação deste tipo de resíduos, depositando-os num centro destinado à reciclagem de resíduos eléctricos e electrónicos.

пользователь несет ответственность за утилизацию отходов этого типа и обязан сдавать их в приемные пункты для дальнейшей переработки электрического и электронного оборудования.

ES TRES**DECLARACIÓN CE DE CONFORMIDAD**

TRES Comercial, SA declara, bajo su propia responsabilidad, que el producto descrito en esta declaración es conforme con las directivas **2006/95/EC** y **2004/108/EC** y cumple con las siguientes normas armonizadas:



- EN 60335-1; EN 55014-1; EN 55014-2; EN 61000-3-2; EN 61000-3-3;

Denominación: Sistema de ducha electrónica; modelos 09286564 / 09286567; 09286558 / 09286563; 09286552 / 09286555; 09286556 / 09286557; 09286559 / 09286561; 09286562 / 09286566; 09286551 / 09286554; 09286571 / 09286573; 09286570 / 09286572; 09286553 / 09286556; 09286560 / 09286565; 09286568.

Lugar y fecha de emisión:

08759 Vallirana BARCELONA (ESPAÑA)
1 Septiembre 2013

Nombre y cargo del firmante:

Joan Josep Tres Casas
Gerente TRES Comercial

FR TRES**DÉCLARATION CE DE CONFORMITÉ**

TRES Comercial, SA déclare, sous sa propre responsabilité, que le produit décrit dans la présente déclaration est conforme aux directives **2006/95/EC** et **2004/108/EC** et respecte les normes harmonisées suivantes:



- EN 60335-1; EN 55014-1; EN 55014-2; EN 61000-3-2; EN 61000-3-3;

Denomination: Système de douche électronique; modèles 09286564 / 09286567; 09286558 / 09286563; 09286552 / 09286555; 09286556 / 09286557; 09286559 / 09286561; 09286562 / 09286566; 09286551 / 09286554; 09286571 / 09286573; 09286570 / 09286572; 09286553 / 09286556; 09286560 / 09286565; 09286568.

Lieu et date d'émission:

08759 Vallirana BARCELONA (ESPAÑA)
1 Septiembre 2013

Nom et fonction du signataire:

Joan Josep Tres Casas
Directeur Général TRES Comercial

DE TRES**CE-KONFORMITÄTSERKLÄRUNG**

Tres Comercial, SA erklärt hiermit unter eigener Verantwortung, dass das in dieser Erklärung beschriebene Produkt die Richtlinien **2006/95/EC** und **2004/108/EC** erfüllt und folgenden Normen entspricht:



- EN 60335-1; EN 55014-1; EN 55014-2; EN 61000-3-2; EN 61000-3-3;

Bezeichnung: elektronisches Duschsystem; Modell 09286564 / 09286567; 09286558 / 09286563; 09286552 / 09286555; 09286556 / 09286557; 09286559 / 09286561; 09286562 / 09286566; 09286551 / 09286554; 09286571 / 09286573; 09286570 / 09286572; 09286553 / 09286556; 09286560 / 09286565; 09286568.

Ausstellungsort und -datum:

08759 Vallirana BARCELONA (ESPAÑA)
1 September 2013

Name und Funktion des Unterzeichnenden:

Joan Josep Tres Casas
Geschäftsführender TRES Comercial

NL TRES**VERKLARING VAN OVEREENSTEMMING**

TRES Comercial, SA verklaart onder eigen verantwoordelijkheid dat het hier beschreven product voldoet aan de richtlijnen **2006/95/EC** en **2004/108/EC** en aan de volgende geharmoniseerde Europese normen:



- EN 60335-1; EN 55014-1; EN 55014-2; EN 61000-3-2; EN 61000-3-3;

Benaming: Elektronisch douchesysteem; modellen 09286564 / 09286567; 09286558 / 09286563; 09286552 / 09286555; 09286556 / 09286557; 09286559 / 09286561; 09286562 / 09286566; 09286551 / 09286554; 09286571 / 09286573; 09286570 / 09286572; 09286553 / 09286556; 09286560 / 09286565; 09286568.

Afgifteplaats en -datum:

08759 Vallirana BARCELONA (ESPAÑA)
1 September 2013

Naam en functie van ondertekenaar:

Joan Josep Tres Casas
Bedrijfsleider TRES Comercial

IT TRES**VDICHIARAZIONE CE DI CONFORMITÀ**

TRES Comercial, SA dichiara, sotto la propria esclusiva responsabilità, che il prodotto descritto nel presente attestato è conforme alle Direttive Europee **2006/95/EC** e **2004/108/EC**, e che rispetta le seguenti norme armonizzate:



- EN 60335-1; EN 55014-1; EN 55014-2; EN 61000-3-2; EN 61000-3-3;

Denominazione: sistema elettronico doccia; modelli 09286564 / 09286567; 09286558 / 09286563; 09286552 / 09286555; 09286556 / 09286557; 09286559 / 09286561; 09286562 / 09286566; 09286551 / 09286554; 09286571 / 09286573; 09286570 / 09286572; 09286553 / 09286556; 09286560 / 09286565; 09286568.

Luogo e data di emissione:

08759 Vallirana BARCELONA (ESPAÑA)
1 settembre 2013

Nome e incarico del firmatario:

Joan Josep Tres Casas
Amministratore delegato TRES Comercial

CZ TRES**ES PROHLÁŠENÍ O SHODĚ**

Společnost TRES Comercial, SA na svou vlastní zodpovědnost prohlašuje, že produkt popsáný v tomto prohlášení je v souladu se směrnicemi **2006/95/EC** a **2004/108/EC** a odpovídá následujícím harmonizovaným normám:

- EN 60335-1; EN 55014-1; EN 55014-2; EN 61000-3-2; EN 61000-3-3;

Název: Systém elektronické sprchy; modely 09286564 / 09286567; 09286558 / 09286563; 09286552 / 09286555; 09286556 / 09286557; 09286559 / 09286561; 09286562 / 09286566; 09286551 / 09286554; 09286571 / 09286573; 09286570 / 09286572; 09286553 / 09286556; 09286560 / 09286565; 09286568.

Místo a datum vydání:

08759 Vallirana BARCELONA (ESPAÑA)
1. září 2013

Jméno a funkce podepsané osoby:

Joan Josep Tres Casas
Ředitel TRES Comercial

EN TRES**CE DECLARATION OF CONFORMITY**

TRES Comercial, SA declares, on its own responsibility, that the product described in this declaration is in accordance with directives **2006/95/EC** and **2004/108/EC** and fulfils the following harmonized standards:

- EN 60335-1; EN 55014-1; EN 55014-2; EN 61000-3-2; EN 61000-3-3;

Description: Electronic shower system; models 09286564 / 09286567; 09286558 / 09286563; 09286552 / 09286555; 09286556 / 09286557; 09286559 / 09286561; 09286562 / 09286566; 09286551 / 09286554; 09286571 / 09286573; 09286570 / 09286572; 09286553 / 09286556; 09286560 / 09286565; 09286568.

Place and date of issue:

08759 Vallirana BARCELONA (ESPAÑA)
September, 1 2013

Name and position of undersigned:

Joan Josep Tres Casas
TRES Comercial Manager

PL TRES**DEKLARACJA ZGODNOŚCI WE**

TRES Comercial SA oświadcza na własną odpowiedzialność, że produkt opisany w niniejszej deklaracji jest zgodny z dyrektywami **2006/95/EC** i **2004/108/EC** oraz spełnia następujące normy zharmonizowane:

- EN 60335-1; EN 55014-1; EN 55014-2; EN 61000-3-2; EN 61000-3-3;

Nazwa: Elektroniczny zestaw prysznicowy; modele 09286564 / 09286567; 09286558 / 09286563; 09286552 / 09286555; 09286556 / 09286557; 09286559 / 09286561; 09286562 / 09286566; 09286551 / 09286554; 09286571 / 09286573; 09286570 / 09286572; 09286553 / 09286556; 09286560 / 09286565; 09286568.

Miejsce i data wydania:

08759 Vallirana BARCELONA (ESPAÑA)
1 września 2013 r.

Imię i nazwisko oraz stanowisko podpisującego:

Joan Josep Tres Casas
Dyrektor TRES Comercial

PT TRES**DECLARAÇÃO CE DE CONFORMIDADE**

A TRES Comercial, SA declara, sob a sua própria responsabilidade, que o produto descrito na presente declaração está de acordo com as Diretivas **2006/95/EC** e **2004/108/EC** e cumpre as seguintes normas harmonizadas:

- EN 60335-1; EN 55014-1; EN 55014-2; EN 61000-3-2; EN 61000-3-3;

Designação: Sistema de duche eletrónico; modelos 09286564 / 09286567; 09286558 / 09286563; 09286552 / 09286555; 09286556 / 09286557; 09286559 / 09286561; 09286562 / 09286566; 09286551 / 09286554; 09286571 / 09286573; 09286570 / 09286572; 09286553 / 09286556; 09286560 / 09286565; 09286568.

Local e data de emissão:

08759 Vallirana BARCELONA (ESPAÑA)
1 de setembro de 2013

Nome e cargo do signatário:

Joan Josep Tres Casas
Gerente da TRES Comercial

RU TRES**ДЕКЛАРАЦИЯ О СООТВЕТСТВИИ СТАНДАРТАМ ЕС**

«TRES Comercial, SA» заявляет под свою ответственность, что описанное в данной декларации изделие соответствует директивам **2006/95/EC** и **2004/108/EC** и выполняет требования следующих гармонизированных стандартов:

- EN 60335-1; EN 55014-1; EN 55014-2; EN 61000-3-2; EN 61000-3-3;

Наименование: Электронная душевая система; модели 09286564 / 09286567; 09286558 / 09286563; 09286552 / 09286555; 09286556 / 09286557; 09286559 / 09286561; 09286562 / 09286566; 09286551 / 09286554; 09286571 / 09286573; 09286570 / 09286572; 09286553 / 09286556; 09286560 / 09286565; 09286568.

Место и дата выдачи:

08759 Vallirana BARCELONA (ESPAÑA)
1 сентября 2013 г.

Фамилия, имя и должность подписавшего:

Joan Josep Tres Casas
Директор «TRES Comercial»