

---

ISTRUZIONI PER IL MONTAGGIO  
INSTALLATION INSTRUCTIONS  
MONTAGEANLEITUNGEN  
INSTRUCTIONS POUR LE MONTAGE

---

**Mastelladesign**  
BATH - FASHION

VASCA DA BAGNO

BATHTUB

BADEWANNE

BAIGNOIRE

“VOV ”

---

---

---

## ISTRUZIONI PER IL MONTAGGIO

---

### **Materiale in dotazione:**

- Piletta
- Sifone con tubo estensibile
- Sagoma in polistirolo per pozzetto
- Distanziali in polistirolo
- Dima su carta degli ingombri della vasca
- Spugnetta Scotch Brite
- Cinghie per la movimentazione

### **Avvertenze :**

- La vasca deve essere distanziata dai muri del bagno di almeno 30 cm su due lati.
- Nel caso di un bagno esistente la sagoma di polistirolo serve per realizzare lo scavo dove dovrà arrivare il tubo di scarico dell'acqua.
- Nel caso in cui il bagno sia ancora da realizzare, la sagoma in polistirolo serve per ricavare il pozzetto in fase di costruzione del fondo, del massetto e della posa del pavimento.
- Usare le cinghie in dotazione incrociandole sotto la vasca senza togliere l'imballo di plastica.
- E' fondamentale che la vasca appoggi sopra un pavimento finito e perfettamente planare.
- Nel rispetto dell'ambiente Vi ricordiamo di affidare, al termine dell'utilizzo, il prodotto all'azienda comunale di smaltimento

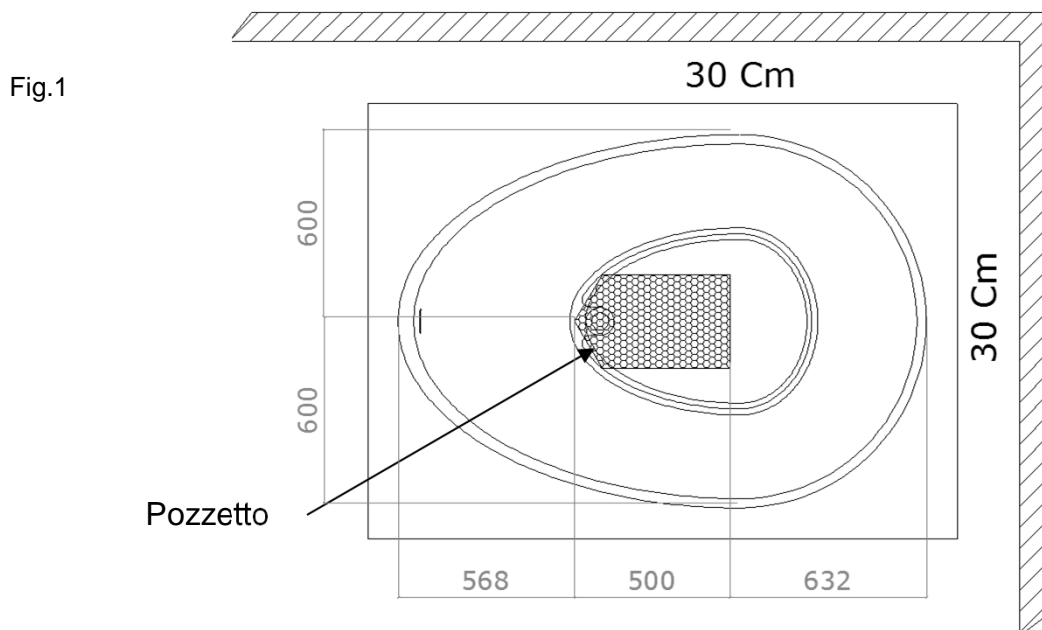
---

# ISTRUZIONI PER IL MONTAGGIO

---

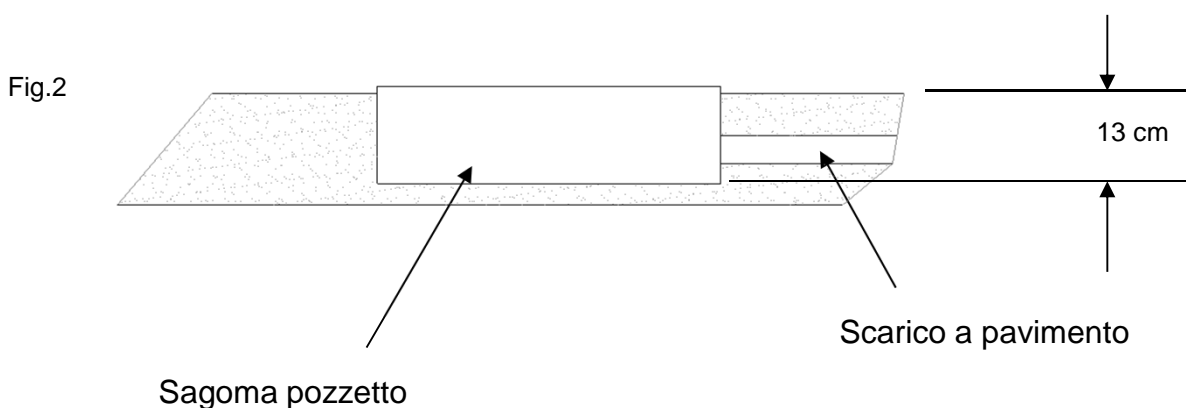
## **Operazione 1 :**

Posizionare la sagoma in carta della vasca per decidere il punto d'arrivo del tubo dello scarico (fig. 1), che dovrà essere interno al pozzetto. La vasca deve essere distanziata dal muro della stanza di almeno 30 cm su un lato e 30 cm sull'altro.



## **Operazione 2 :**

Posizionare la sagoma del pozzetto (50x30x14 H cm) prima di fare il fondo ed il massetto(fig.2). Il pozzetto dovrà essere ribassato rispetto al livello del pavimento di 13 cm. Nel caso in cui la vasca vada collocata su un pavimento esistente la sagoma servirà per tagliare il pavimento e il fondo. Il pozzetto serve per alloggiare il sifone ed il tubo di scarico dell'acqua.



---

# ISTRUZIONI PER IL MONTAGGIO

---

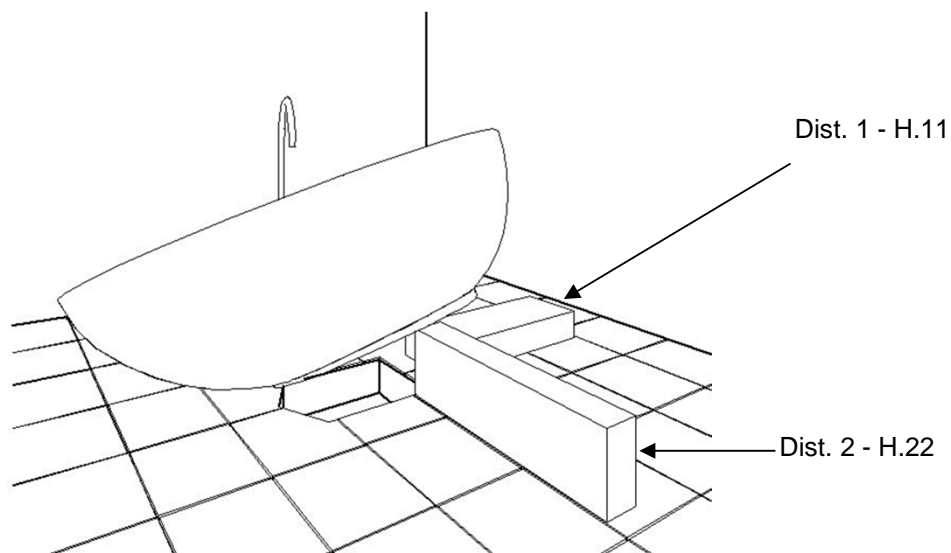
## **Operazione 3 :**

Collegare il tubo flessibile con la tubazione di scarico a pavimento

## **Operazione 4 :**

Posizionare la vasca sui distanziatori di polistirolo in dotazione (11x22 L.70 cm), in corrispondenza del pozzetto a pavimento. I distanziatori dovranno essere inseriti sotto la vasca con due altezze diverse come nella fig. 3 per avere la vasca inclinata.

Fig.3



## **Operazione 5 :**

Installare la piletta completa di sifone sulla vasca, rivolgendo l'uscita del sifone in direzione opposta rispetto all'arrivo del troppo pieno.

## **Operazione 6 :**

Collegare il tubo estensibile al sifone.

---

# ISTRUZIONI PER IL MONTAGGIO

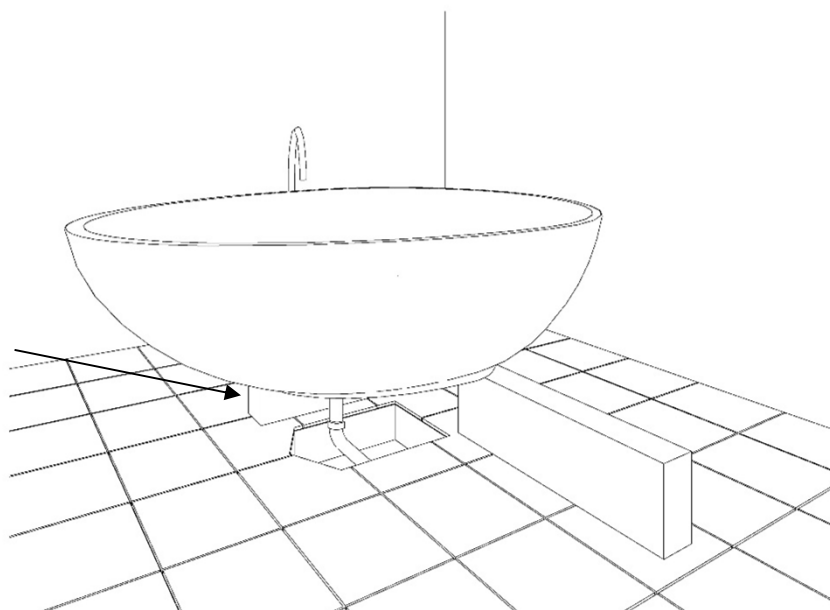
---

## **Operazione 7 :**

Mettere in posizione orizzontale la vasca sui distanziatori di polistirolo inserendo un terzo distanziatore (fig. 4)

Fig.4

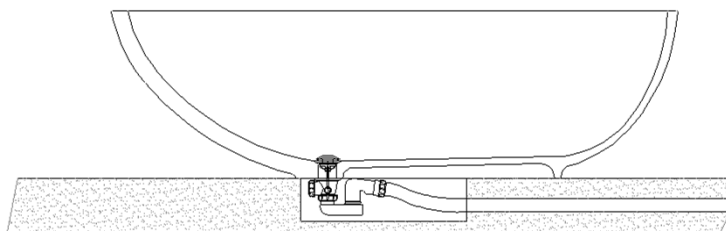
Dist. 3 - H.22



## **Operazione 8 :**

Provare la tenuta dell'impianto prima di togliere i distanziatori di polistirolo posti sotto la vasca. Se non ci sono perdite d'acqua, togliere i distanziatori facendo attenzione che il tubo estensibile trovi alloggiamento all'interno del pozzetto (fig. 5).

Fig.5



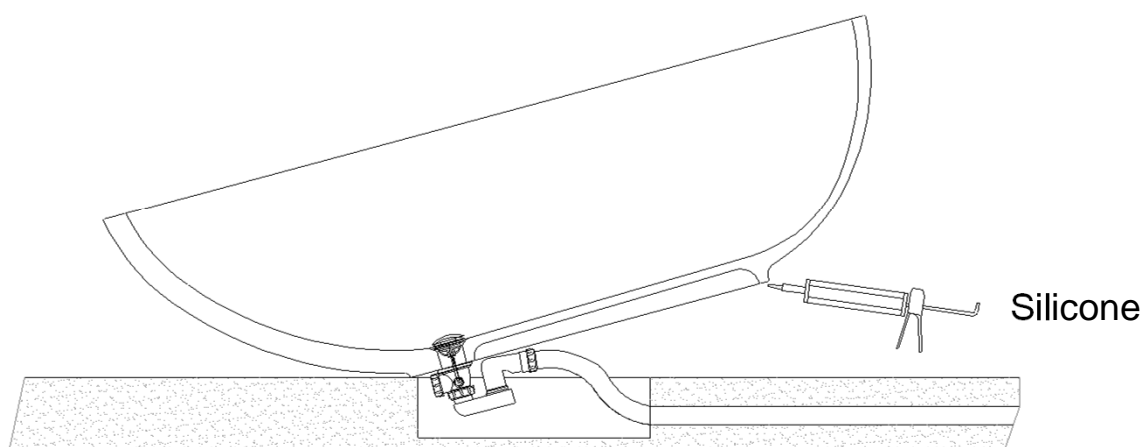
---

## ISTRUZIONI PER IL MONTAGGIO

---

### **Operazione 9 :**

Sollevando la vasca dal pavimento siliconare il perimetro della base d'appoggio della vasca (è sufficiente un filo) e ricollocare la vasca facendo attenzione che il pozzetto non sia visibile.



---

## SCHEDA PRODOTTO

---

### **Vasca da bagno “VOV” 170x120x50 H cm:**

E' realizzata in K-PLAN . E' un materiale compatto e non poroso composto da una alta percentuale di carica minerale naturale di idrato di alluminio e da una bassa percentuale di resina poliestere acrilata. E' un materiale igienico, piacevole al tatto e resistente, particolarmente indicato per la realizzazione di lavabi, piatti doccia, e vasche da bagno. La vasca pesa 151 Kg vuota e 536 kg piena d'acqua fino al troppo pieno. La capacità è di 3,84 hl al troppo pieno e di 4,79 hl a bordo vasca.

### **Pulizia quotidiana:**

Per mantenere la superficie di K -PLAN pulita è sufficiente l'accortezza di passare con panno umido imbevuto dei comuni detergenti in gel, crema, o soluzione. Infine basta aver cura di risciacquare bene la superficie della vasca.

Evitare l'impiego di prodotti a base di solventi o prodotti particolarmente aggressivi tipo l'ammoniaca, l'acquaragia, la trielina, i diluenti etc.

### **Superficie verniciata SOFT TOUCH**

E' sufficiente pulire con comuni detergenti per superfici spray e spugna morbida o panno in cotone. NON usare spugne abrasive e NON usare detergenti abrasivi.

### **Manutenzione:**

#### **In caso di: SUPERFICI CON ZONE OPACHE, ALONI E PICCOLE ABRASIONI**

Tali segni sono facilmente eliminabili mediante pulizia profonda con detergente abrasivo e spugnetta Scotch Brite (marchio reg. 3M).

#### **In caso di: PICCOLI GRAFFI**

Procedere come sopra, con il detergente e la spugnetta Scotch Brite. Se il graffio è ancora visibile utilizzare carta smerigliata prima bagnata, poi asciutta.

#### **In caso di: AMMACCATURE E GRAFFI PROFONDI**

Alcuni danni gravi possono essere riparati completamente. Contattare la ditta Mastella e spiegare il tipo di problema che si è presentato per valutare se la riparazione si può eseguire.

Nel rispetto dell'ambiente Vi ricordiamo di affidare, al termine dell'utilizzo, il prodotto all'azienda comunale di smaltimento

### **Avvertenza :**

La presente scheda prodotto ottempera alle disposizioni della legge del 10 aprile 1991 n.126 "Norme per l'informazione del consumatore e al Decreto del 8 febbraio 1997 n.101 Regolamento d'attuazione.



---

# INSTALLATION INSTRUCTIONS

---

## **Material provided:**

- Pop-up waste or stopper
- Trap with extensible pipe
- Polystyrene template for floor drain
- Polystyrene spacers
- Board template for overall tub dimensions
- Scotch Brite sponge
- Straps for lifting

## **Recommendations:**

- The bathtub must be at least 30 cm from the bathroom walls on two sides.
- In the case of an existing bathroom the polystyrene template serves for making the hole where the water drain pipe must arrive.
- In the case of a bathroom still to be built, the polystyrene template serves for making the drain during construction of the floor rough, the screed and laying of the floor.
- Straps should be placed below the bathtub to form a cross then lifted. Packaging must not be removed prior to installation
- The bathtub tray must be placed on top of a finished and perfectly flat floor
- Respect the environment: send the product, at the end of its useful life, to the proper town disposal facility.

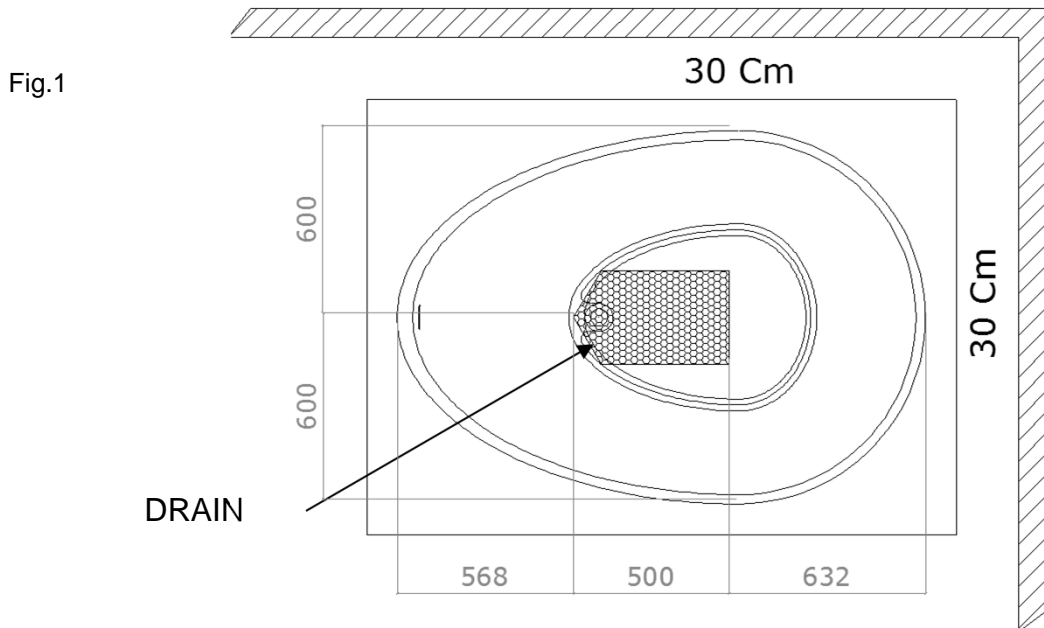
---

# INSTALLATION INSTRUCTIONS

---

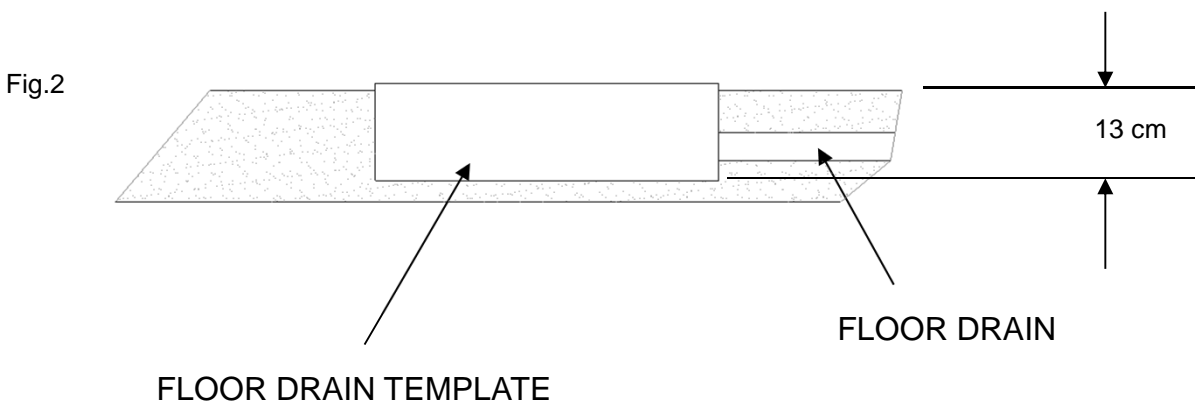
## **Operation 1:**

Position the bathtub board template to determine the arrival point of the drain pipe (fig. 1), which must be inside the floor drain. The bathtub must be at least 30 cm from the bathroom walls on the two sides as shown in the figure.



## **Operation 2:**

Place the floor drain template (50x30x14 H cm) before making the floor rough and screed (fig.2). The drain must be 13 cm lower than the floor level. If the bathtub is being located on an existing floor, the template will serve for cutting through the floor and the floor rough. The floor drain houses the trap and the water drain pipe.



---

# INSTALLATION INSTRUCTIONS

---

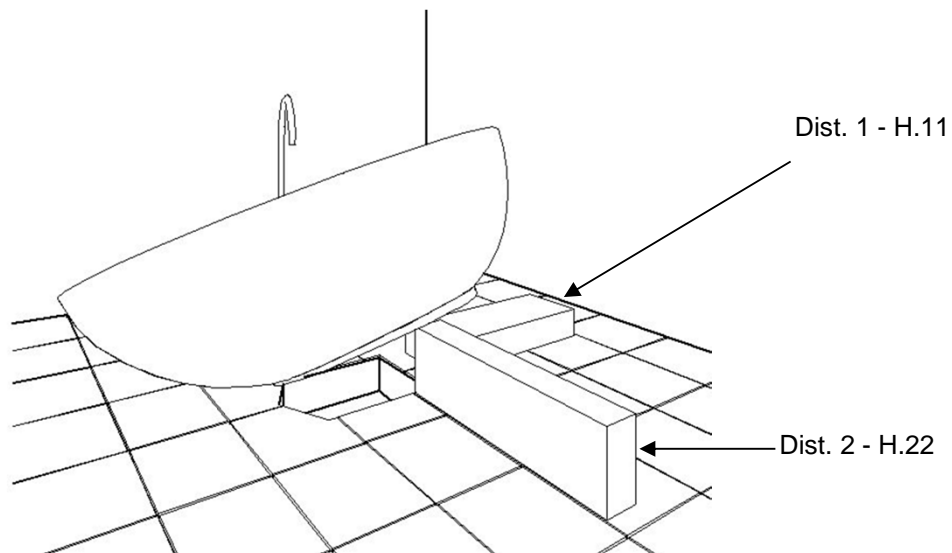
## **Operation 3:**

Connect the hose to the floor drain pipe.

## **Operation 4:**

Place the bathtub on the polystyrene spacers provided in the kit (11x22 L.70 cm) aligned with the floor drain. The spacers inserted beneath the bathtub must be of two different heights, as shown in fig. 3, so that the bathtub is tilted.

Fig.3



## **Operation 5:**

Install the pop-up waste or stopper complete with trap on the bath ensuring that the trap outlet is in the opposite direction to the overflow inlet.

## **Operation 6:**

Connect the extensible pipe to the trap.

---

# INSTALLATION INSTRUCTIONS

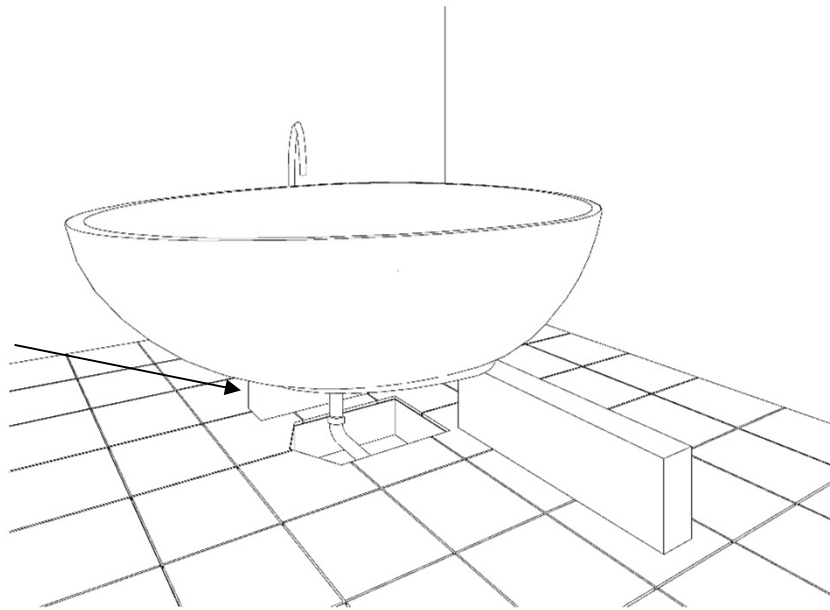
---

## **Operation 7:**

Put the bathtub level on the polystyrene spacers by inserting a third spacer (fig. 4)

Fig.4

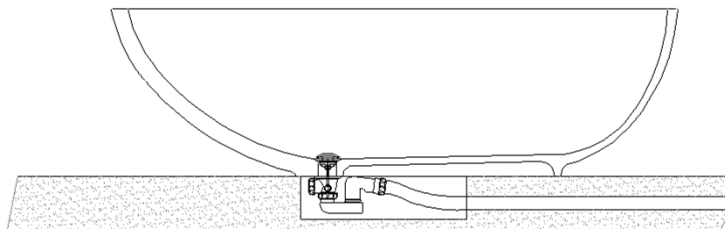
Dist. 3 - H.22



## **Operation 8:**

Check that the system is watertight before removing the polystyrene spacers positioned beneath the bathtub. If there are no leaks, remove the spacers taking care to ensure that the extensible pipe is housed inside the drain (fig. 5).

Fig.5



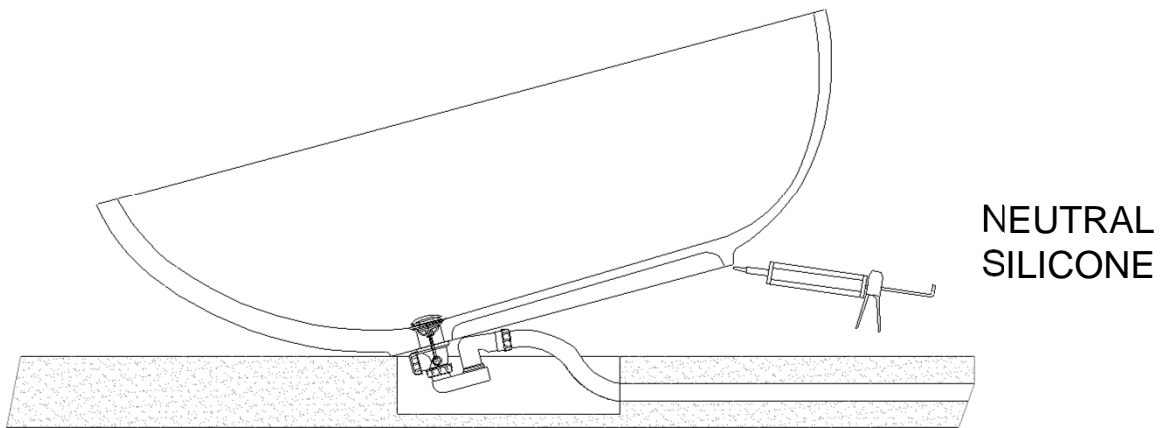
---

# INSTALLATION INSTRUCTIONS

---

## **Operation 9:**

Lift the end of the bathtub off the floor and apply silicone to the bathtub base support (just a thread is sufficient), then put the bathtub down again making sure that the drain is not visible.



---

# PRODUCT SHEET

---

## **“VOV” bathtub 170x120x50 H cm:**

The bathtub is made in K-PLAN. It is a compact non-porous material consisting of a high percentage of natural hydrated aluminium oxide mineral filler and a low percentage of polyester acrylate resin. It is a strong, hygienic material that is pleasant to the touch and is particularly suitable for making washbasins, shower trays and bathtubs. The bathtub weighs 151Kg empty and 536kg filled with water up to the overflow. Its capacity is 3,84hl up to the overflow and 4,79hl up to the bathtub edge.

### **Daily cleaning:**

To keep the K-PLAN surface clean, just wipe over with a damp cloth soaked with common household gel or cream detergents or detergent solutions. Lastly take care to rinse the bathtub surface thoroughly.

Avoid using solvent-based or particularly aggressive products such as ammonia, turpentine, trichloroethylene, thinners, etc.

### **Surfaces painted with SOFT TOUCH**

Clean with normal detergents for surfaces, using a spray product and soft sponge or cotton cloth. Do NOT use abrasive pads and do NOT use abrasive detergents.

### **Maintenance:**

#### **In the case of: SURFACES WITH DULL AREAS, HALOS OR SMALL ABRASIONS**

These marks may be easily eliminated by thorough cleaning with an abrasive detergent and a Scotch Brite sponge (reg. 3M trademark).

#### **In the case of: SURFACE SCRATCHES**

Proceed as above using detergent and the Scotch Brite sponge. If the scratch is still visible, use emery paper, first wet and then dry.

#### **In the case of: DENTS AND DEEP SCRATCHES**

Some severe damage can be fully repaired. Contact Mastella and explain the type of problem that has arisen to assess whether repair is possible or not.

To respect the environment, at the end of its working life please have the bathtub consigned to the municipal waste disposal site

### **Warning:**

This product sheet is in compliance with the provisions of Italian Law No. 126 of 10 April 1991 “Standards concerning consumer information” and Italian Decree No. 101 of 8 February 1997 Executory Decision.

---

# MONTAGEANLEITUNGEN

---

## **Mitgeliefertes Material:**

- Ablauf
- Siphon mit ausziehbarem Rohr
- Form aus Styropor für Ablaufschacht
- Distanzstücke aus Styropor
- Papierschablone der Wannenabmessungen
- Scotch-Brite Schwamm
- Jede Wanne ist mit den Gurten ausgestattet und bitte auch nur diese zur Bewegung der Wanne benutzen.

## **Hinweise:**

- Die Wanne muss einen Abstand von mindestens 30 cm auf 2 Seiten aufweisen.
- Im Falle eines bereits bestehenden Badezimmers dient die Styroporform zur Realisierung des Schachts, in den das Wasserabflussrohr laufen muss.
- Falls das Badezimmer noch zu realisieren ist, dient die Styroporform zur Gewinnung des Ablaufschachts während der Realisierung des Grunds, des Estrichs und der Fußbodenverlegung.
- Die Gurte werden kreuzweise unter die Wanne gelegt, dabei ist die Kunststoffverpackung bitte nicht zu entfernen !
- Die Wanne muss unbedingt auf einem fertigen und perfekt ebenen Boden aufliegen.
- Wir möchten Sie daran erinnern, dass das Produkt am Ende seiner Benutzungszeit aus Gründen des Umweltschutzes dem örtlichen Abfallentsorgungsbetrieb zu übergeben ist.

---

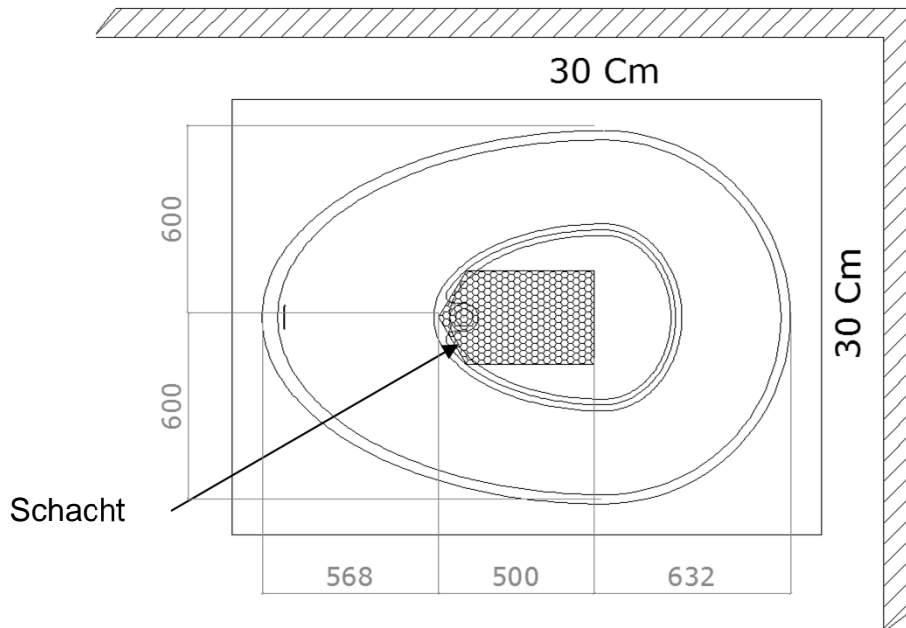
# MONTAGEANLEITUNGEN

---

## **Arbeitsschritt 1 :**

Die Papierschablone der Wanne positionieren, um die Zulaufstelle des Abflussrohrs (Abb. 1) zu bestimmen, welche innerhalb des Schachts sein muss. Die Wanne muss einen Abstand zur Wand von mindestens 30 cm auf der einen Seite und 30 cm auf der anderen haben.

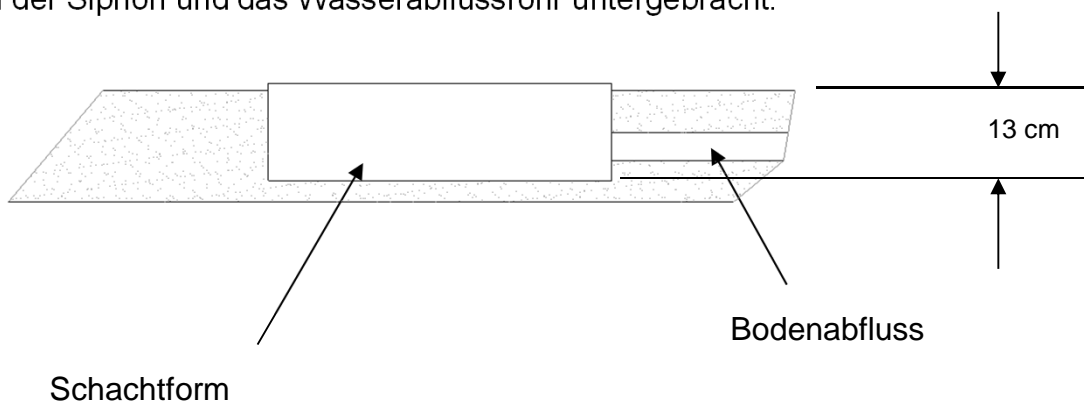
Abb.1



## **Arbeitsschritt 2 :**

Vor Realisierung des Grunds und des Estrichs die Form des Schachts (50x30x14 H cm) positionieren (Abb. 2). Der Schacht muss im Vergleich zur Bodenebene um 13 cm abgesenkt sein. Falls die Wanne auf einem bereits bestehenden Fußboden aufgestellt wird, dient die Form zur Ausschneiden des Fußbodens und des Grunds. Im Schacht werden der Siphon und das Wasserabflussrohr untergebracht.

Abb.2





---

# MONTAGEANLEITUNGEN

---

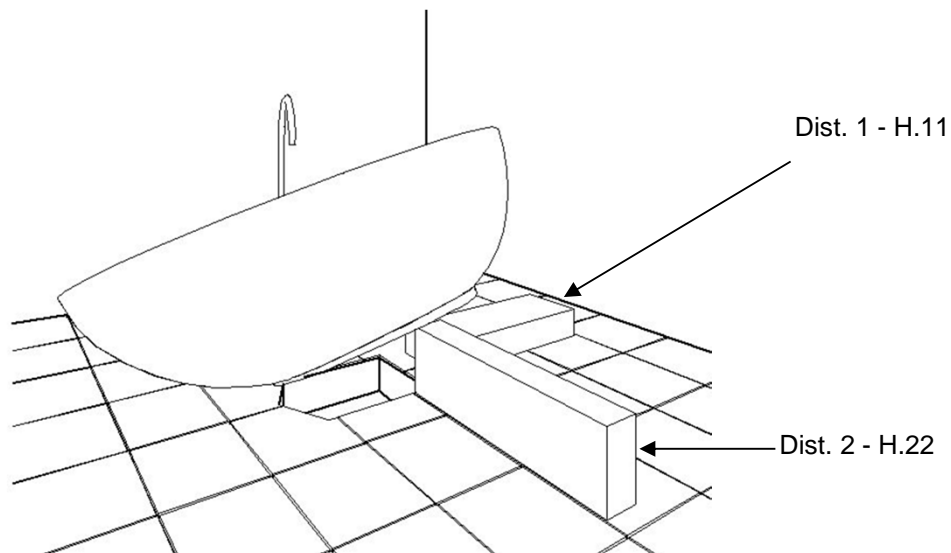
## **Arbeitsschritt 3 :**

Den Schlauch mit dem Bodenabflussrohr verbinden

## **Arbeitsschritt 4 :**

Die Wanne auf den mitgelieferten Distanzstücken aus Styropor (11x22 L.70 cm) positionieren, und zwar auf der Höhe des Fußbodenschachts. Die Distanzstücke müssen, wie in Abb. 3 dargestellt, mit zwei verschiedenen Höhen unter der Wanne eingesetzt werden, damit die Wanne schräg liegt.

Abb. 3



## **Arbeitsschritt 5 :**

Den Ablauf zusammen mit dem Siphon an der Wanne installieren, und zwar so, dass der Ausgang des Siphons in entgegengesetzter Richtung zum Überlauf zeigt.

## **Arbeitsschritt 6 :**

Das ausziehbare Rohr an den Siphon anschließen.

---

# MONTAGEANLEITUNGEN

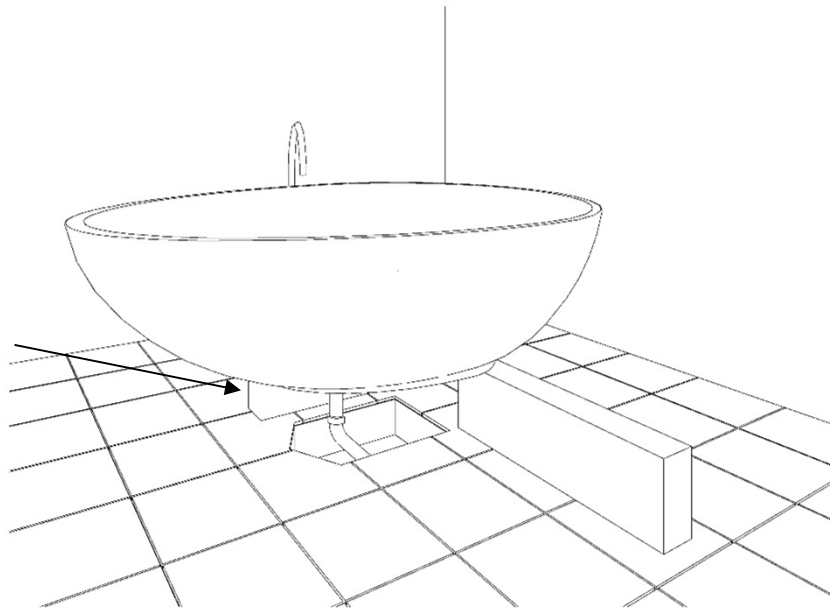
---

## **Arbeitsschritt 7:**

Durch Einschieben eines dritten Distanzstücks die Wanne waagrecht auf den Distanzstücken aus Styropor auflegen (Abb. 4).

Abb.4

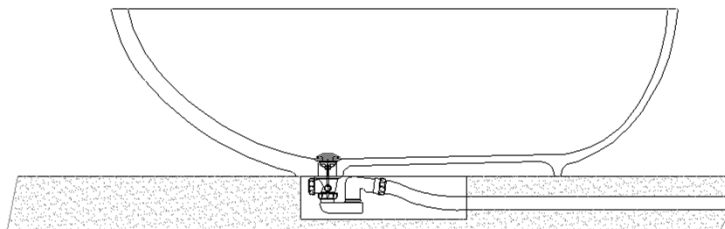
Dist. 3 - H.22



## **Arbeitsschritt 8:**

Überprüfen Sie vor dem Entfernen der Distanzstücke aus Styropor unter der Badewanne die Dichtigkeit der Anlage. Wenn keine Wasserleckagen vorliegen, die Distanzstücke entfernen, wobei darauf zu achten ist, dass das ausziehbare Rohr innerhalb des Schachts untergebracht ist (Abb. 5)

Abb. 5



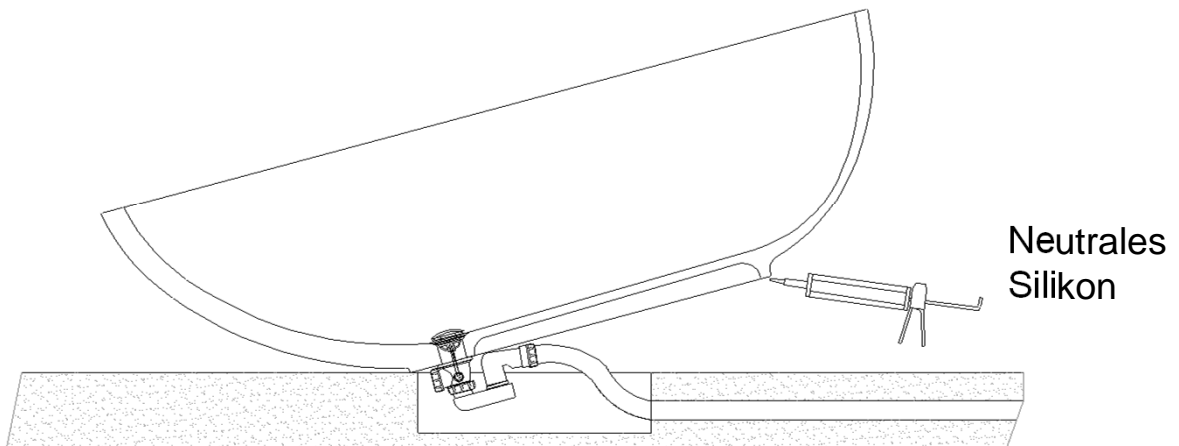
---

# MONTAGEANLEITUNGEN

---

## **Arbeitsschritt 9 :**

Die Wanne vom Boden anheben und den Umfang der Auflagefläche der Wanne silikonieren (es reicht ein dünner Strich), danach die Wanne wieder aufstellen und darauf achten, dass der Schacht nicht sichtbar ist.



---

# PRODUKTKARTE

---

## **Badewanne "VOV" 170x120x50 H cm:**

Aus weißem K-PLAN realisiert. Es handelt sich hierbei um ein kompaktes, nicht poröses Material, bestehend aus einem hohen Anteil an natürlichen Mineralien und einem geringen Anteil an Acrylharz. Es ist ein hygienisches, grifffreundliches und widerstandsfähiges Material, das sich insbesondere für die Realisierung von Waschbecken, Duschwannen und Badewanne eignet. Die Wanne wiegt leer 151 kg und voll bis zum Überlauf 536 kg. Das Fassungsvermögen beträgt 3,84 hl bis zum Überlauf und 4,79 hl bis zum Wannenrand.

## **Tägliche Reinigung:**

Zum Sauberhalten der Oberfläche aus K-PLAN reicht es, wenn Sie diese mit einem mit gewöhnlichem Reinigungsmittel in Form von Gel, Creme oder Lösung, getränkten feuchten Tuch abwischen.

Vermeiden Sie die Verwendung von Produkten auf Lösungsmittelbasis oder besonders aggressive Produkte, wie zum Beispiel Ammoniak, Terpentin, Trichloräthylen, Verdünnungsmittel, usw.

## **SOFT TOUCH lackierte Oberflächen**

Zur Reinigung genügen herkömmliche Reiniger für Oberflächen in Spray und ein weicher Schwamm oder Baumwolltuch. KEINE abrasiven Schwämme und KEINE abrasive Reiniger benutzen.

## **Pflege:**

### **Im Fall von: OBERFLÄCHEN MIT MATTEN STELLEN, RÄNDERN UND KLEINEN SCHLEIFSTELLEN**

Diese Makel können Sie mittels einer tiefgründigen Reinigung mit Scheuermittel und Scotch-Brite Schwamm (eingetragenes Warenzeichen 3M) einfach beseitigen.

### **Im Fall von: OBERFLÄCHLICHEN KRATZERN**

Wie oben beschrieben, mit dem Reiniger und dem Scotch-Brite Schwamm vorgehen. Wenn der Kratzer dennoch weiterhin sichtbar bleibt, versuchen Sie es mit Schmirgelpapier, und zwar zuerst angefeuchtet und dann trocken.

### **Im Fall von: DELLEN UND TIEFEN KRATZERN**

Einige schwere Schäden können vollständig repariert werden. Kontaktieren Sie die Firma Mastella und erläutern Sie das Problem, um abzuwägen, ob die Reparatur durchführbar ist oder nicht.

Wir möchten Sie daran erinnern, das Produkt am Ende seiner Nutzzeit umweltfreundlich zu entsorgen und es zu einem lokalen Entsorgungsunternehmen zu bringen.

## **Hinweis :**

Diese Produktkarte erfüllt die Vorschriften des Gesetzes Nr. 126 vom 10. April 1991 "Normen für die Verbraucherinformationen" und die Verordnung Nr. 101 vom 8. Februar 1997 "Durchführungsverordnung".

---

## INSTRUCTIONS POUR LE MONTAGE

---

### **Matériel fourni :**

- Dispositif d'évacuation
- Siphon avec tuyau extensible
- Gabarit de montage en polystyrène pour bouche d'évacuation
- Éléments intercalaires en polystyrène
- Gabarit de montage en papier des encombrements de la baignoire
- Éponge Scotch Brite
- Courroies pour le déplacement

### **Avertissements :**

- La baignoire doit être placée à une distance des murs de la salle de bains d'au moins 30 cm sur les deux côtés.
- Dans le cas d'une salle de bains déjà existante, le gabarit en polystyrène est utilisé pour creuser l'emplacement où devra arriver le tuyau de vidange de l'eau.
- Dans le cas où la salle de bains doit encore être réalisée, le gabarit en polystyrène est utilisé pour réaliser la bouche d'évacuation au cours de la phase de construction de la couche de fond, de la chape et de la pose du sol.
- Utiliser les courroies fournies et les placer croisées sous la baignoire sans enlever la protection plastique.
- Il est essentiel que le receveur de baignoire soit posé sur un sol fini et parfaitement plan.
- Pour le respect de l'environnement, nous vous rappelons de confier, à la fin de sa durée de vie d'utilisation, le produit à la société communale chargée du traitement des déchets

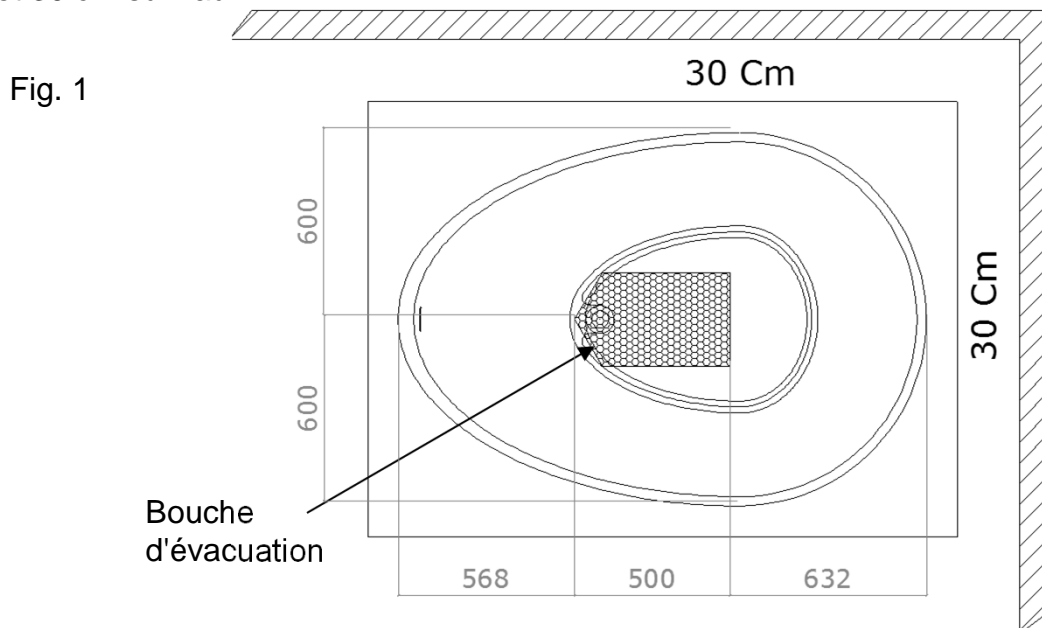
---

# INSTRUCTIONS POUR LE MONTAGE

---

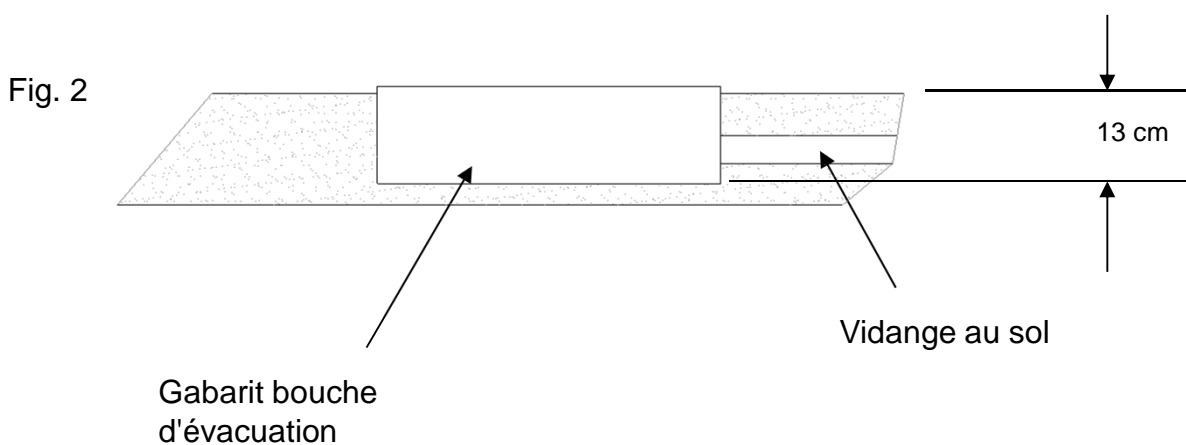
## **Opération 1 :**

Positionner le gabarit en papier de la baignoire pour choisir le point d'arrivée du tuyau de vidange (Fig. 1), qui devra se trouver à l'intérieur de la bouche d'évacuation. La baignoire doit être espacée du mur de la salle de bains d'au moins 30 cm sur un côté et 30 cm sur l'autre.



## **Opération 2 :**

Positionner le gabarit de la bouche d'évacuation (50 x 30 x 14 H cm) avant de réaliser la couche de fond et la chape (Fig. 2). La bouche d'évacuation devra se trouver plus bas par rapport au niveau du sol de 13 cm. Si la baignoire est installée sur un sol déjà existant, le gabarit servira à couper le sol et la couche de fond. La bouche d'évacuation est utilisée pour loger le siphon et le tuyau de vidange de l'eau.



---

## INSTRUCTIONS POUR LE MONTAGE

---

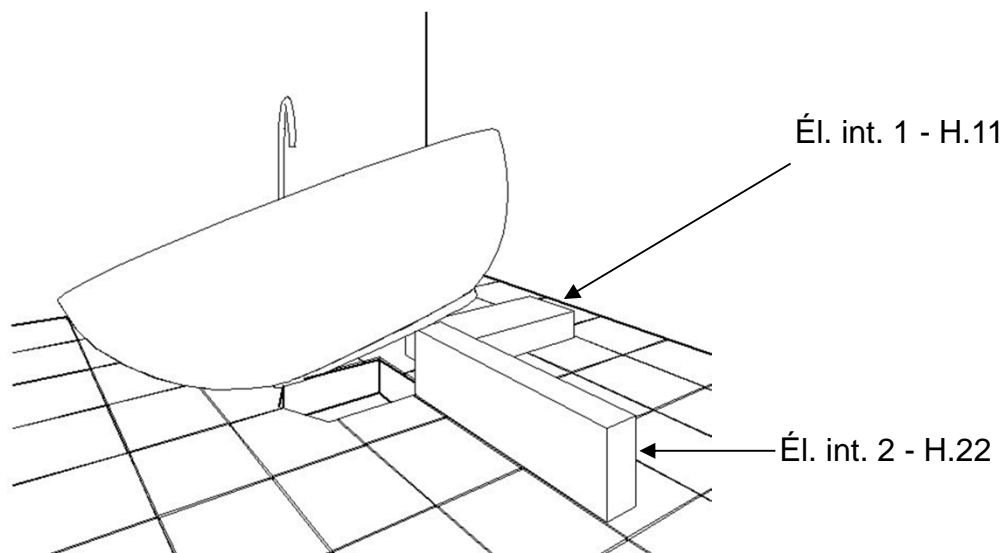
### **Opération 3 :**

Raccorder le tuyau flexible avec le tuyau de vidange au sol.

### **Opération 4 :**

Positionner la baignoire sur les éléments intercalaires en polystyrène fournis à cet effet (11x22 L.70 cm), en correspondance de la bouche d'évacuation au sol. Les éléments intercalaires devront être insérés sous la baignoire avec deux hauteurs différentes comme illustré à la Fig. 3 de manière à avoir la baignoire inclinée.

Fig. 3



### **Opération 5 :**

Installer le dispositif de vidange muni de siphon sur la baignoire, en dirigeant la sortie du siphon dans la direction opposée par rapport à l'arrivée du trop-plein.

### **Opération 6 :**

Raccorder le tuyau extensible au siphon.

---

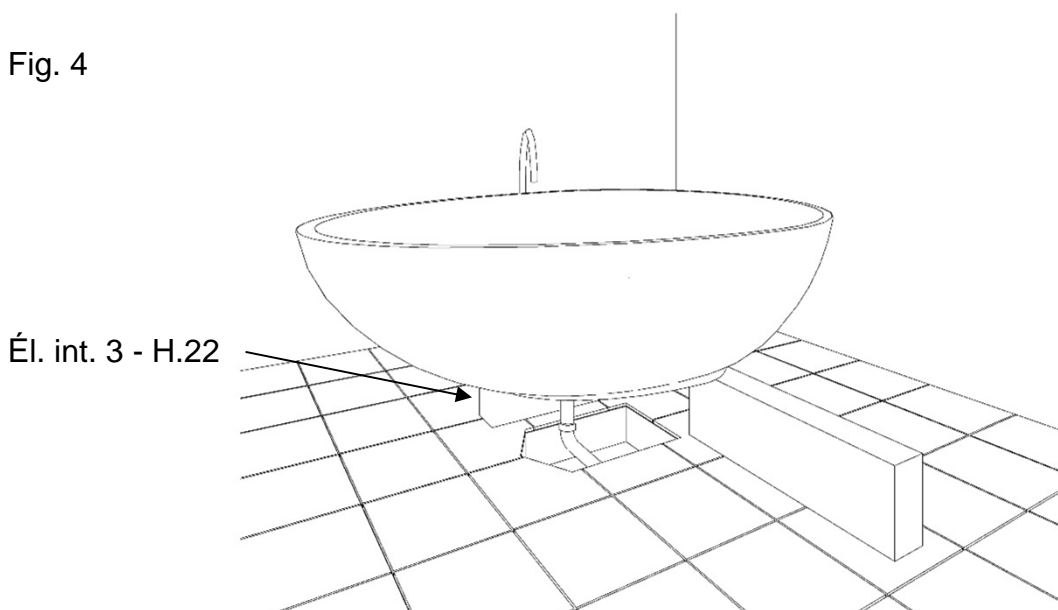
## INSTRUCTIONS POUR LE MONTAGE

---

### **Opération 7 :**

Placer en position horizontale la baignoire sur les éléments intercalaires en polystyrène en insérant un troisième élément intercalaire (Fig. 4)

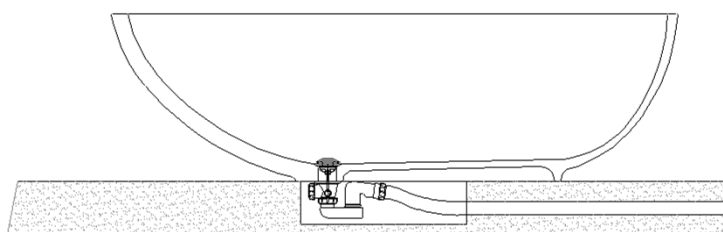
Fig. 4



### **Opération 8 :**

Contrôler l'étanchéité de l'installation avant d'enlever les éléments intercalaires en polystyrène placés sous la baignoire. S'il n'y a pas de fuites d'eau, enlever les éléments intercalaires en vérifiant que le tuyau extensible soit logé à l'intérieur de la bouche d'évacuation (Fig. 5).

Fig. 5





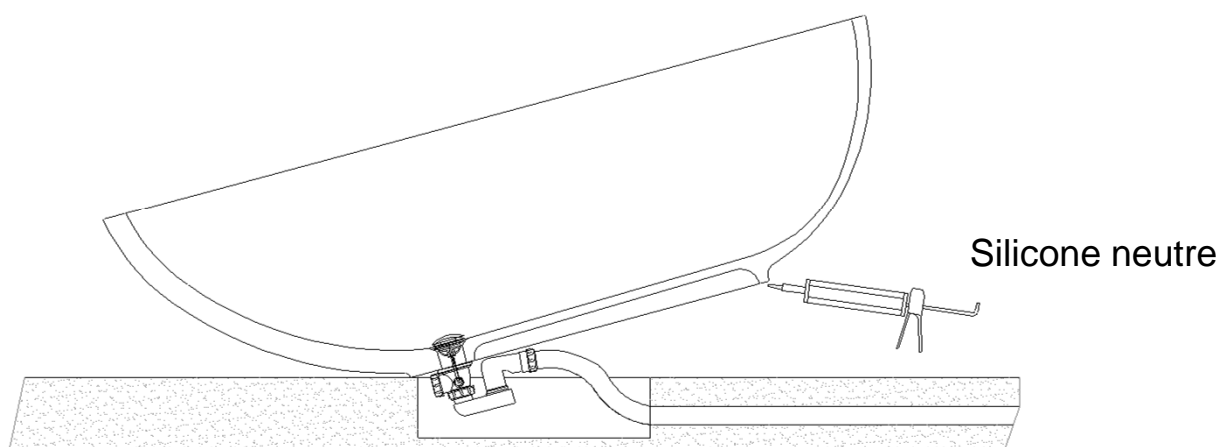
---

## INSTRUCTIONS POUR LE MONTAGE

---

### **Opération 9 :**

En soulevant la baignoire du sol, silicuner le périmètre de la base d'appui de la baignoire (il suffit d'un fil) et remettre en place la baignoire en veillant à ce que la bouche d'évacuation ne soit pas visible.



---

# FICHE DU PRODUIT

---

## **Baignoire “VOV” 170 x 120 x 50 H cm :**

Elle est réalisée en K-PLAN. Il s'agit d'un matériau compact et non poreux contenant un haut pourcentage de charge minérale naturelle d'hydrate d'aluminium et un faible pourcentage de résine polyester acrylate. C'est un matériau hygiénique, agréable au toucher et résistant, particulièrement indiqué pour la réalisation de lavabos, bacs de douche et baignoires de salle de bains. La baignoire pèse 151 kg vide et 536 kg pleine d'eau jusqu'au trop-pelin. Sa capacité est de 3,84 hl au trop-pelin et de 4,79 hl au bord de la baignoire.

## **Nettoyage quotidien :**

Pour maintenir la surface de K-PLAN propre, il suffit de veiller à la nettoyer avec un chiffon humide imbibé d'un détergent ordinaire en gel, crème ou solution. Il suffit ensuite de veiller à bien rincer la surface de la baignoire. Éviter l'utilisation de produits à base de solvants ou de produits particulièrement agressifs, tels que l'ammoniaque, l'essence de térébenthine, le trichloréthylène, les diluants, etc.

## **Surface laqué SOFT TOUCH**

Il suffit de nettoyer avec des détergents communs spray pour surfaces et une éponge douce ou un chiffon en coton. NE PAS utiliser d'éponges abrasives et NE PAS utiliser de détergents abrasifs.

## **Entretien :**

### **En cas de : SURFACES AVEC DES ZONES OPAQUES, TRACES ET PETITES ABRASIONS**

Ces signes peuvent être facilement éliminés par un nettoyage exécuté à fond avec détergent abrasif et éponge Scotch Brite (marque déposée 3M).

### **En cas de : PETITES RAYURES**

Procéder comme ci-dessus, avec le détergent et l'éponge Scotch Brite. Si la rayure est encore visible, utiliser du papier d'émeri d'abord mouillé, puis sec.

### **En cas de : COUPS ET RAYURES PROFONDES**

Certains dommages graves peuvent être complètement réparés. Contacter la société Mastella et expliquer le type de problème qui s'est présenté pour évaluer si la réparation est possible.

Pour le respect de l'environnement, nous vous rappelons de confier, à la fin de sa durée de vie d'utilisation, le produit à la société communale chargée du traitement des déchets.

## **Avertissement :**

La présente Fiche du Produit est conforme aux dispositions de la loi italienne du 10 avril 1991 n°126 “Normes concernant l'information du consommateur” et au Décret italien du 8 février 1997 n°101 régissant sa mise en oeuvre.

---



Mastella S.r.l.

Via E. Azzi, 7

31040 Castagnole di Paese (TV) – ITALIA

12

EN14516-CL1

**Mastelladesign**  
BATH - FASHION

Mastella S.r.l.

Via E. Azzi, 7

31040 Castagnole di Paese (TV) – ITALIA

Tel. 0422 431732 – Fax 0422 431760

[www.mastelladesign.it](http://www.mastelladesign.it) – [mastella@mastelladesign.it](mailto:mastella@mastelladesign.it)