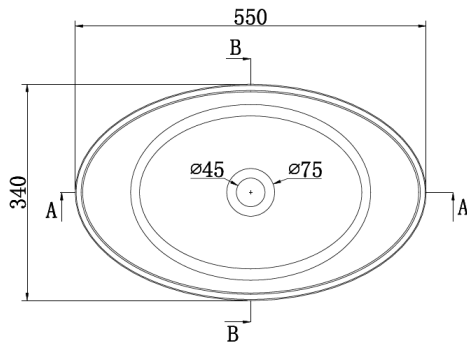
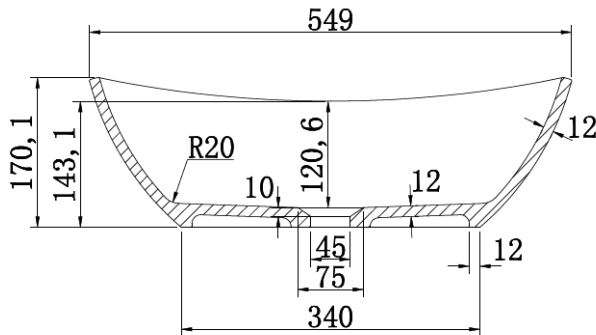


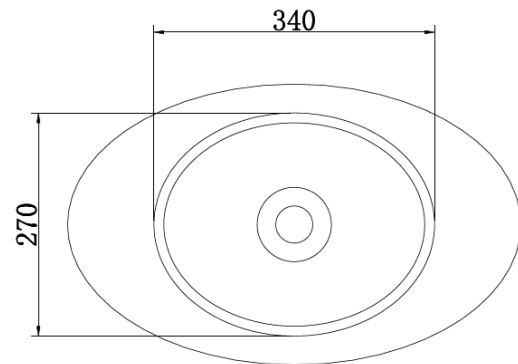
Masse Aufsatzbecken RUBY-55 aus Acrylguss (wie Corian)



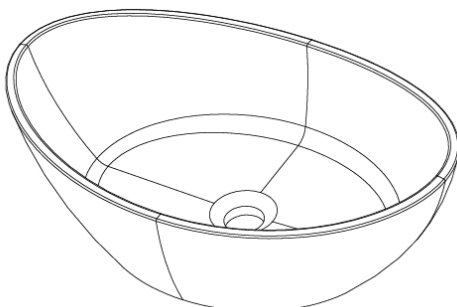
Ansicht von oben



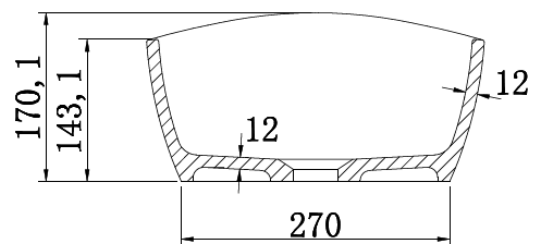
Längsschnitt



Ansicht von unten



Ansicht 3D



Querschnitt

Dieses Becken ist ein Gussprodukt.

Hergestellt aus:

Ca. 40% Acryl (Bindemittel)

Ca. 5% Titandioxid (weisses Pigment, ungiftig)

Ca. 55% Aluminiumhydroxid (weisses Pulver, ungiftig). Aussen und innen in weiss matt. Absolut porenfrei und ohne Beschichtung.