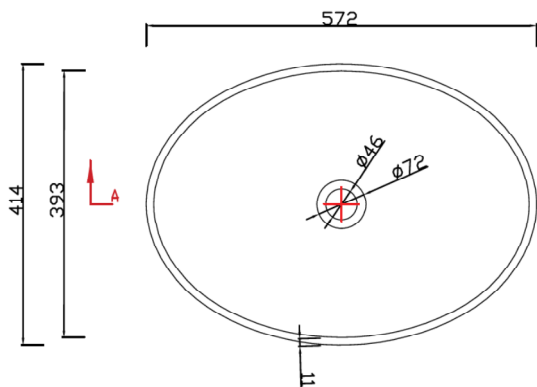
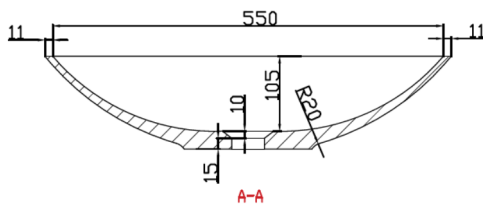


### Masse Aufsatzbecken GIOIA-57 Aus Acrylguss (wie Corian)



Ansicht von oben



Längsschnitt

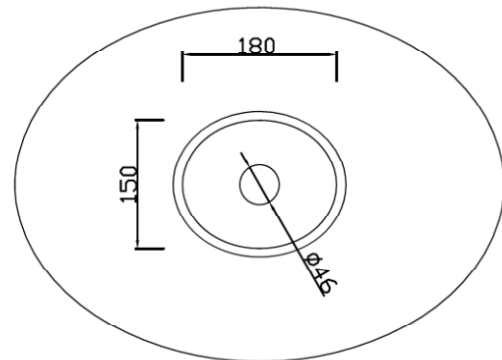
**Dieses Becken ist ein Gussprodukt.**

**Hergestellt aus:**

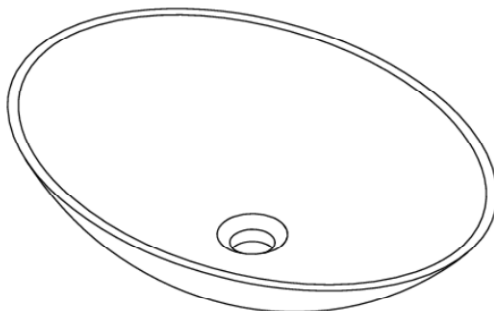
Ca. 40% Acryl (Bindemittel)

Ca. 5% Titandioxid (weisses Pigment, ungiftig)

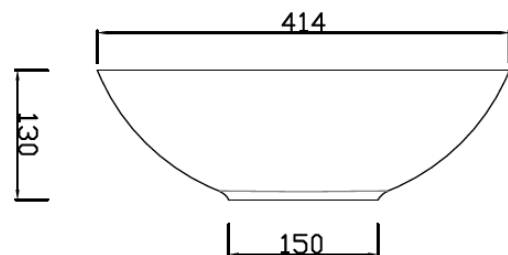
Ca. 55% Aluminiumhydroxid (weisses Pulver, ungiftig). Aussen und innen in weiss matt. Absolut porenfrei und ohne Beschichtung.



Ansicht von unten



Ansicht 3D



Querschnitt