

# Keller®

## LUCE PLUS

Keller Art. Nr. 306 333 013



Flexible Bandung  
Charnières flexibles  
Cerniere flessibili

Artikel  
Article  
Articolo

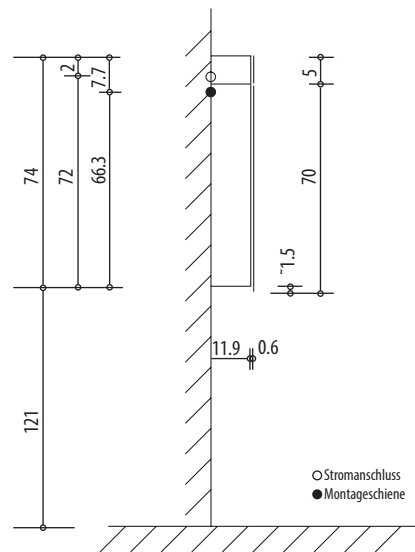
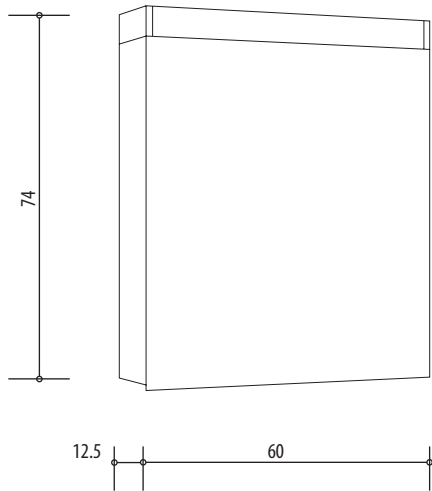
**616 105**

Ausgabe  
Edition  
Edizione

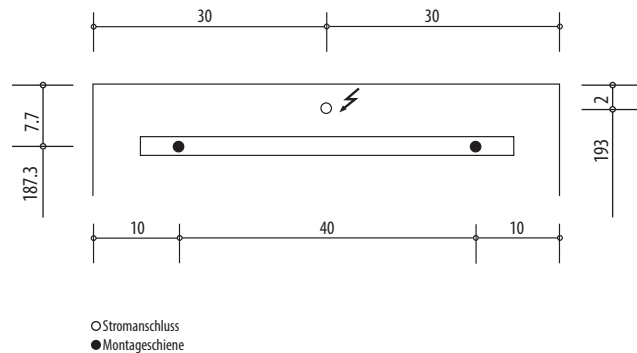
**2-2015**

**Spiegelschrank Luce Plus 600 1T / umbandbar**  
**Armoire de toilette Luce Plus 600 1P / charnières flexibles**  
**Armadio da bagno Luce Plus 600 1P / cerniere flessibili**

Keller Spiegelschränke AG, Riedern 14, CH-9325 Roggwil  
Tel. 071 454 70 70 Fax 071 454 70 77  
www.keller-spiegelschraenke.ch



Montageschiene + Stromanschluss  
Rail de suspension + Branchement électrique  
Guida di montaggio + Alimentazione



Position Steckdosen  
Position prises de courant  
Posizione prese di corrente



Die Massangaben in cm verstehen sich unter dem Vorbehalt der Werkstoleranzen, eventuell späterer Änderungen sowie weiterer Montagemöglichkeiten. Die Haftung für Folgen fehlerhafter oder unvollständiger Massangaben ist ausgeschlossen. (Art. 100 OR)

Les dimensions en cm s'entendent sous réserve des tolérances d'usine, d'éventuelles modifications ultérieures, de même que de nouvelles possibilités de montage. La responsabilité ne peut être engagée en cas de cotes manquantes ou erronées (CD art. 100)

Le dimensioni in cm s'intendono fatte salve le tolleranze di fabbricazione, le eventuali modifiche successive e le ulteriori alternative di montaggio. Si declina qualsiasi responsabilità per le conseguenze legate a dimensioni errate o incomplete. (art. 100 CO)