

Colonna LAMA ALULIFE

scheda tecnica



LEGENDA:

A-B = Area Attacchi acqua calda e fredda.

A - Attacco acqua fredda da 1/2" F *.

B - Attacco acqua calda da 1/2" F *.

C - Uscita cavo equipotenziale.

X - Altezza dal piatto doccia
(da calcolare in base all'altezza dell'utente)

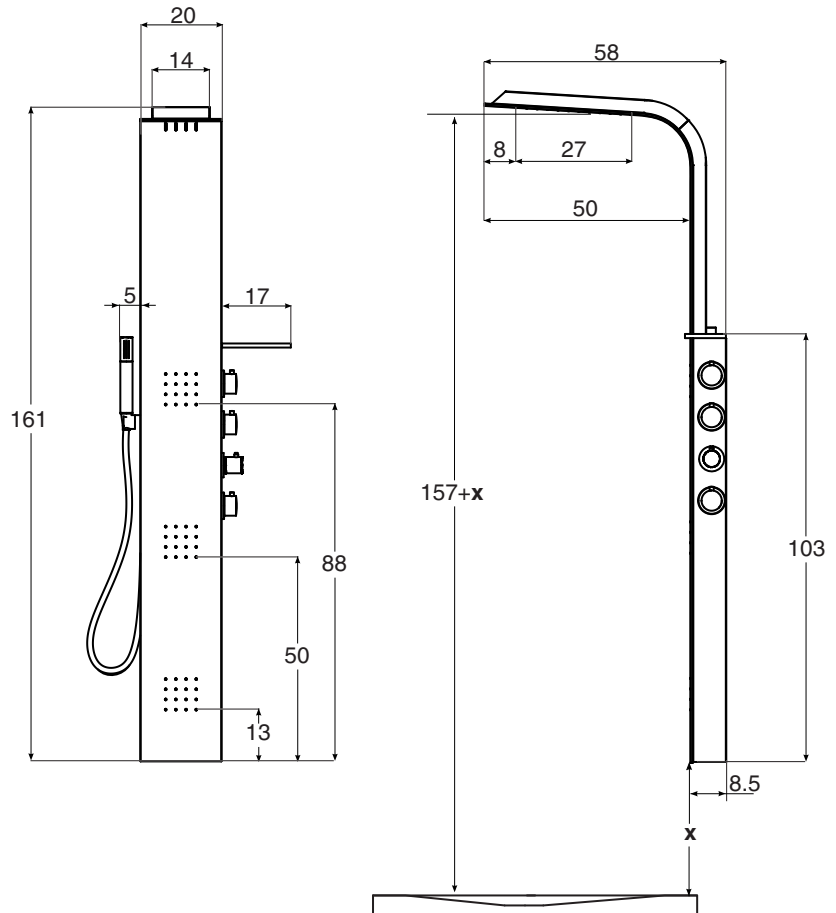
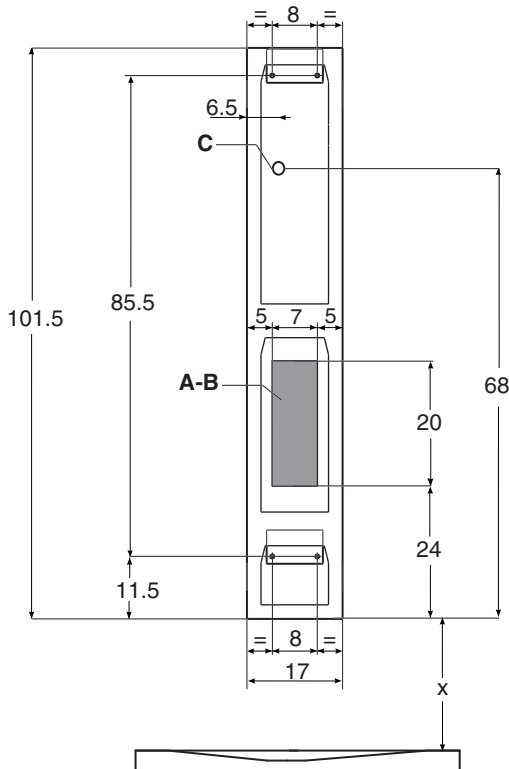
* Le quote da terra per l'allacciamento dell'acqua calda e fredda variano con l'altezza dal piatto doccia.

* Le quote da terra per l'allacciamento dell'acqua calda e fredda variano con l'altezza dal piatto doccia.

INSTALLAZIONE:

- L'installazione deve avvenire a pareti finite.
- Fare attenzione che le tubature non passino dove devono essere effettuati i fori di fissaggio.
- L'altezza del soffione e della doccetta variano con l'altezza del posizionamento della colonna attrezzata.

MISURE PER IL POSIZIONAMENTO DELLE STAFFE



Attenzione:

Si consiglia una paretina di riparazione in modo che i getti idromassaggio non si disperdano nel locale

Le dimensioni reali possono variare di ± 1 cm. I valori di ingombro sono espressi in centimetri.

SISTEMI	Caratteristiche elet.			Caratteristiche idrauliche			Dimensioni		Ingombri				
	Volt	VA	Hz	consumo d'acqua max a 3 bar	pressione esercizi	collegamenti acqua C/F	Largh.	Altezza	Dim. imballo box		peso		
LAMA ALULIFE	-----	-----	-----	15 l/min	1,5/4,5	1/2"	20	161	Lungh.	Largh.	Altezza	netto	lordo
									174	36	66	14	17

AVVERTENZA: in caso di inosservanza, anche solo parziale, delle condizioni di sicurezza, decade quindi sia la garanzia che la responsabilità del produttore per eventuali danni diretti o indiretti provocati dal prodotto.

La decadenza della garanzia, nell'ipotesi sopra indicata avrà come conseguenze la sostituzione dei soli pezzi che saranno riconosciuti difettosi, senza coprire i costi derivati dalla manodopera necessaria alla rimozione del prodotto.