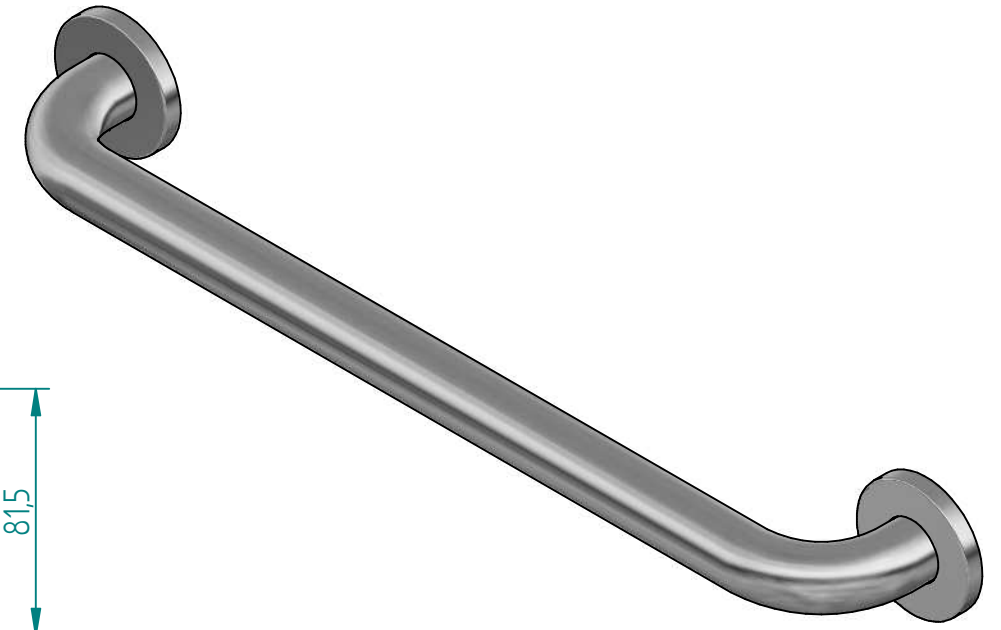
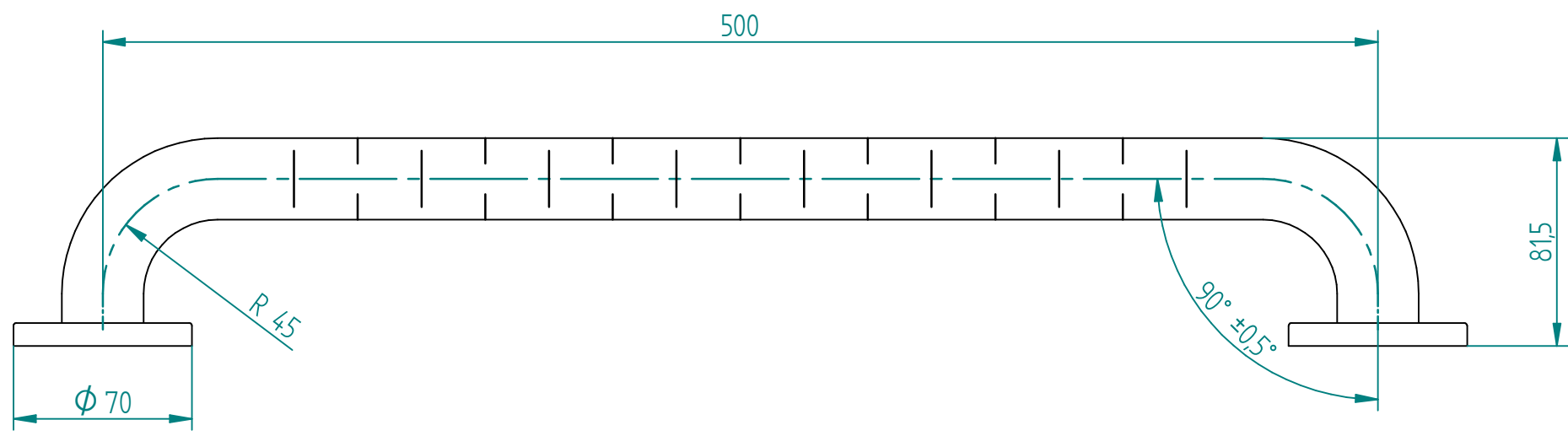
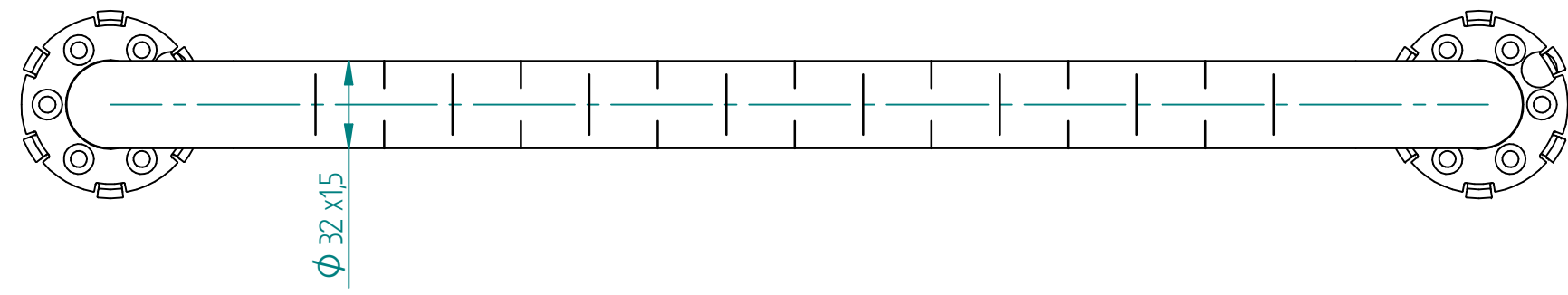


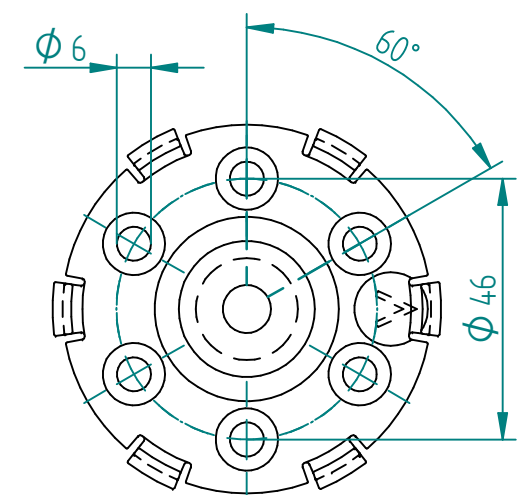
Lehnen GmbH reserves all rights regarding this document. In particular Lehnen GmbH reserves all rights regarding patents, utility models, design models or applications for such rights. Any copying, distribution, use or disclosure of all or part of this document or all or part of its content is strictly prohibited, unless authorized by the prior written explicit consent of Lehnen GmbH in each case. Any breach of these restrictions entitles Lehnen GmbH to full indemnification.



Ausrichtung Flansche



Bohrbild



Artikelnummer	Oberflächenausführung
L1000401	glatt poliert
L1000402	fingergrip poliert
L1000404	glatt matt gebürstet

		Maßstab: 1: -		Masse: 0,000 kg	
		Werkstoff:		Halbzeug:	
		Oberfläche:		Benennung:	
A		Einfügen der Winkeltoleranz		10.03.17 P.Winter	
Zust.		Art der Änderung		Datum Name	
		Algemeintol. DIN ISO 2768-sg		Kanten DIN ISO 13715	
		Bear. 19.09.2016		schwanm	
		Gepr.			
		Norm.			
Das Urheberrecht an dieser Zeichnung verbleibt der Firma Lehnen. Nicht genehmigte Verwendung ist strafbar und macht schadenersatzpflichtig. Alle Daten unterstehen dem Schutzrecht nach DIN 34 bzw. ISO 16016				Zeichnungsnummer: L100040*	
				Index A	
		(Ers.f.):		(Ers.d.):	
		Dateiname: L100040x_Haltegriff 500			