

Made by

AXENT

SWITZERLAND

Présenté par

**Edles
Bad**



GRACE

La toilette sans monture avec rincage vortex. Incomparablement pas cher

Nouveauté Suisse

Art. No. W50.0552.0001.2

Offre de lancement

Les highlights du produit:

- ⇒ Design suisse soigné et intemporel. Design AXENT Suisse
- ⇒ Céramique de qualité supérieure, sans bride.
- ⇒ Rinçage vortex combiné avec rinçage d'en haut.
- ⇒ Toilette économe en eau avec les meilleures valeurs de rinçage!
- ⇒ Hygiénique. - Avec revêtement NanoClean.
- ⇒ Technologie de montage ultramoderne pour une assemblage fulgurante.
- ⇒ Technologie de fixation invisible.
- ⇒ Siège de toilette de haute qualité. Avec mécanisme de relâchement rapide et de fermeture en douceur
- ⇒ Technologie d'assemblage du couvercle à la pointe de la technologie: Montage et positionnement du couvercle en 2 minutes!
- ⇒ Charnières en acier inoxydable avec inserts antidérapants. Ce couvercle ne glisse jamais!

Prix de liste avec couvercle: Moins de CHF 600.-

Le WC parfait pour:

- ⇒ Ménages privés et immeubles locatifs
- ⇒ Hôtellerie et gastronomie
- ⇒ Maisons de retraite et hôpitaux
- ⇒ Lieux à haute fréquence et haute exigences d'hygiène

Top rapport qualité / prix

Cette toilette murale deviendra bientôt la toilette la plus utilisée en Suisse.
- On parie dessus!

Garantie de 5 ans selon norme SIA

GRACE WC très moderne sans monture, avec rinçage vortex

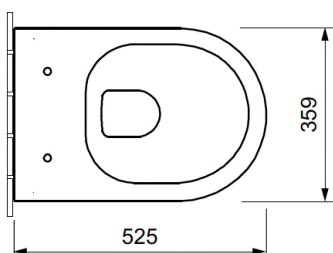
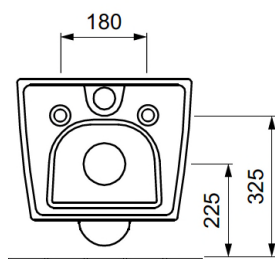
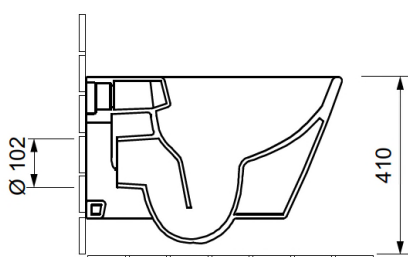
Fiche technique

- Toilette murale sans bride. Design AXENT SUISSE
- WC avec rinçage en profondeur. Fixation cachée
- Rinçage avec système VORTEX
- Les meilleures valeurs de rinçage.
- WC économe en eau. Pour 6/3 l d'eau, selon EN 997
- Forme ronde agréable, se rétrécissant vers le bas
- Enduit de surface antibactérien NANO easy-clean
- Appareil sanitaire de haute qualité, en couleur alpin blanc
- Système de fixation très moderne pour une installation rapide

PLUS:

- Siège de toilette robuste avec fermeture en douceur
- En blanc brillant. Poids du siège 2,7 kg
- Libération du siège rapide, système „Clic“
- Charnières en acier inoxydable.
- Fixation avec montage traversant
- Installation + positionnement du siège en seulement 2 minutes

Art. No. W50.0552.0001.2



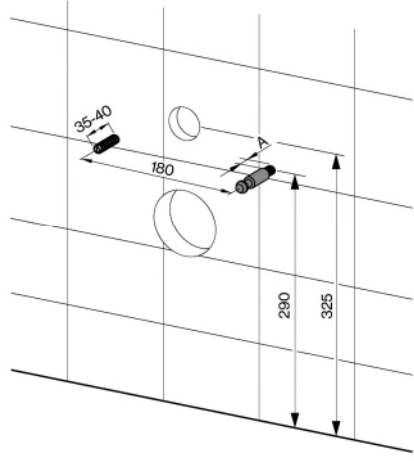
Video du produit:

Voir: www.edlesbad.ch



Instructions de montage: Voir au verso

1

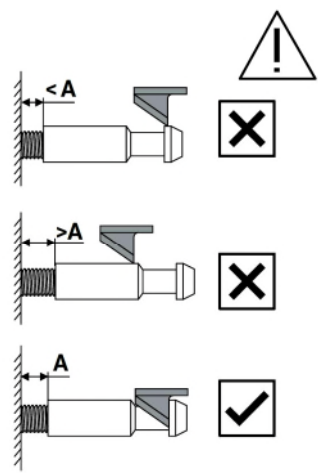


-W71.0454.000x.0	18 ± 1
-W70.0455.000x.0	12 ± 1
-W70.0555.000x.0	12 ± 1
-W58.0557.000x.0	17 ± 1
-W50.0452.000x.0	17 ± 1
W50.0552.000x.x	19 ± 1
-W50.0448.000x.0	17 ± 1
-W50.0548.000x.0	19 ± 1

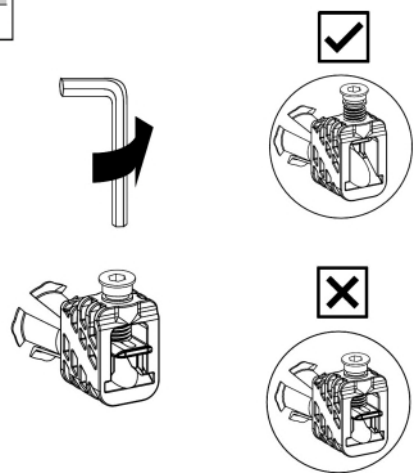
A



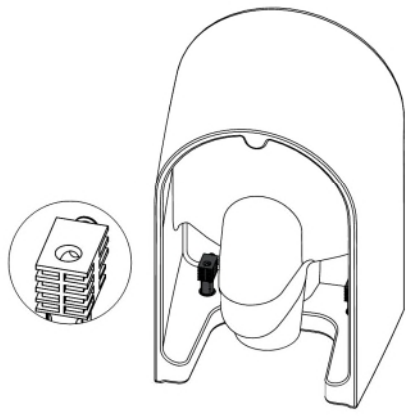
2



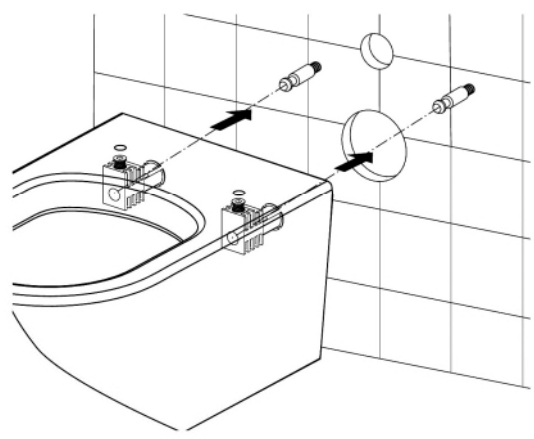
3



4

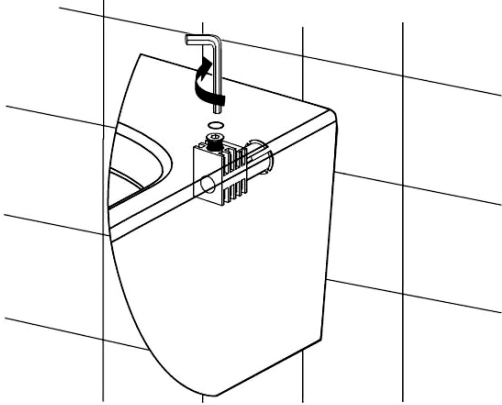


5



224032506100/019

6



7

