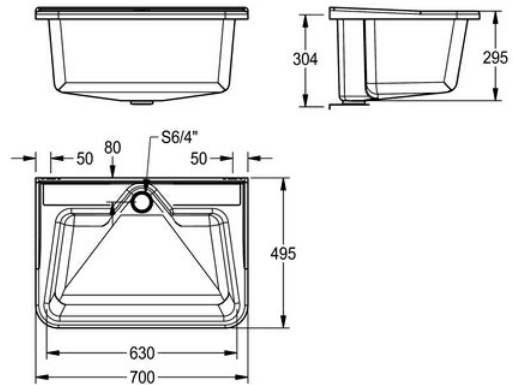


# MEHRZWECKBECKEN: MB7050

MB7050 | 2000103436

ARTIKELGRUPPE : **MB70++** | ARTIKELFAMILIE : **Mehrzweckbecken** | PRODUKTGRUPPE : **Ausgussbecken** | MODEL RANGE : **SIRIUS**



Mehrzweckbecken aus glasfaserverstärktem Polyester-Recyclingmaterial, Standrohrventil 1 1/2", integrierte Laschen für Wandmontage, inkl. Mauerschrauben.

Farbe: weiss.

## DATENBLATT

|                           |                   |
|---------------------------|-------------------|
| Beckenposition            | mittig            |
| Beckendesign              | runde Ecken       |
| Becken: Beckentiefe       | 295,00 mm         |
| Becken: Tiefe             | 300,00 mm         |
| Becken: Breite            | 450,00 mm         |
| Abtropffläche oder Ablage | nein              |
| EAN-Nummer                | 7612210080142     |
| Gitter                    | nein              |
| Bruttogewicht             | 5,30 kg           |
| Material                  | Verbundstoff      |
| Nettogewicht              | 5,30 kg           |
| Anzahl der Abläufe        | 1                 |
| Abgangsgröße              | G 1 1/2 B         |
| Gesamttiefe               | 495,00 mm         |
| Gesamthöhe                | 320,00 mm         |
| Gesamtbreite              | 700,00 mm         |
| Überlauf                  | Standrohrüberlauf |
| hintere Aufkantung        | nein              |
| Riffelung                 | nein              |
| Rückwand                  | nein              |
| Schlamm-sammelbehälter    | nein              |
| Schlammfangkorb           | nein              |
| Oberflächenbehandlung     | unbearbeitet      |

|                           |                 |
|---------------------------|-----------------|
| Armaturenbank             | nein            |
| Art der Montage           | Wandmontage     |
| Typ des Mehrzweckbecken   | Mehrzweckbecken |
| Typ der Ablaufgarnitur    | Standrohrventil |
| Position Ablauf           | mittig hinten   |
| Ausladung Ablauf          | 80,00 mm        |
| Ablaufgarnitur inklusive  | ja              |
| Durchmesser Ablaufbohrung | DN 40           |