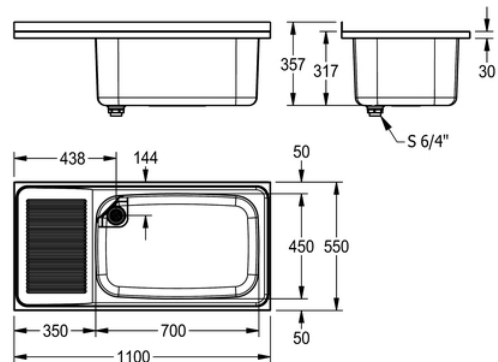


# AUSGUSSBECKEN: BS351

BS351 | 2000100062

ARTIKELGRUPPE : **BS351 ++** | ARTIKELFAMILIE : **Mehrzweckbecken** | PRODUKTGRUPPE : **Ausgussbecken** |  
MODEL RANGE : **SIRIUS**



Mehrzweckbecken für Auflage- oder Wandmontage, Chromnickelstahl, Oberfläche seidenmatt, Materialstärke 1,2 mm, fugenlos eingeschweisstes, tiefgezogenes Becken, 1 1/2" Ablaufventil mit Überlauf-Standrohr, Abtropffläche mit Riffelung, 40 mm Rückwand als Spritzschutz, Konsolen optional erhältlich.

ein Becken, Abtropffläche links, Breite 1100 mm

## DATENBLATT

Beckenposition	rechts
Beckendesign	runde Ecken
Becken: Beckentiefe	300,00 mm
Oberflächenbehandlung des Beckens	seidenmatt
Becken: Tiefe	450,00 mm
Becken: Breite	700,00 mm
Abtropfflächenposition	links
Abtropffläche oder Ablage	Abtropffläche
EAN-Nummer	7612210507410
Gitter	nein
Bruttogewicht	36,00 kg
Material	Edelstahl
Materialtyp	1.4301 Chromnickelstahl V2A
Materialstärke	1,20 mm
Nettogewicht	13,00 kg
Anzahl der Abläufe	1
Abgangsgröße	G 1 1/2 B
Gesamtiefe	550,00 mm
Gesamthöhe	357,00 mm
Gesamtbreite	1 100,00 mm
Überlauf	Standrohrüberlauf
hintere Aufkantung	nein

Riffelung	ja
Rückwand	nein
Schlamm-sammelbehälter	nein
Schlammfangkorb	nein
Oberflächenbehandlung	seidenmatt
Armaturenbank	nein
Art der Montage	verschiedene Montagearten
Typ des Mehrzweckbecken	Mehrzweckbecken
Typ der Ablaufgarnitur	Standrohrventil
Position Ablauf	hintere Ecke links
Ausladung Ablauf	144,00 mm
Ablaufgarnitur inklusive	ja
Durchmesser Ablaufbohrung	DN 40
Bürsten	WITHOUT BRUSHES
Überlaufkanal	nein
Spritzschutzhöhe	40,00 mm
Anzahl der Waschplätze	1

# AUSGUSSBECKEN: BS351

BS351 | 2000100062

ARTIKELGRUPPE : **BS351 ++** | ARTIKELFAMILIE : **Mehrzweckbecken** | PRODUKTGRUPPE : **Ausgussbecken** |  
MODEL RANGE : **SIRIUS**

---

## PRODUKTEMPFEHLUNG

---



**UNTERGESTELL: U701V**

2000100784

---



**KONSOLE: BS354**

2000056824

---