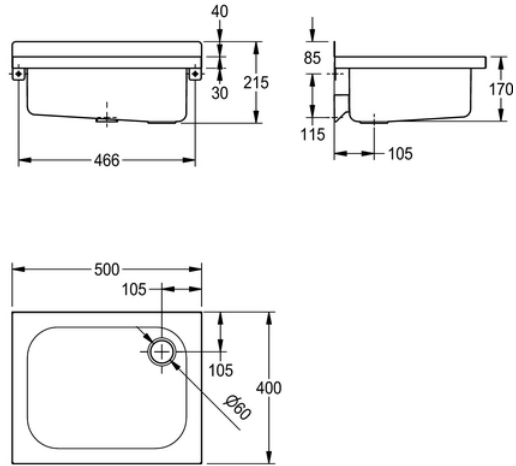


AUSGUSSBECKEN: BS303

BS303 | 2000090080

ARTIKELGRUPPE : **BS303** | ARTIKELFAMILIE : **Ausgussbecken** | PRODUKTGRUPPE : **Ausgussbecken** | MODEL RANGE : **SIRIUS**



Ausgussbecken für Wandmontage, Chromnickelstahl, Oberfläche seidenmatt, Materialstärke 1,2 mm, fugenlos eingeschweisstes Becken mit Muldenmass 420x400x170 mm, abgerundete Kanten, 1 1/2" Stopfsieb, Ablauf hinten rechts, 40 mm Wandzarge, inkl. Edelstahlsschrauben und Dübel.

ohne Klapprost

DATENBLATT

Spritzschutzhöhe	40,00 mm
Beckenposition	mittig
Beckendesign	runde Ecken
Becken: Beckentiefe	175,00 mm
Becken: Tiefe	320,00 mm
Becken: Breite	420,00 mm
Bürsten	WITHOUT BRUSHES
Abtropffläche oder Ablage	nein
EAN-Nummer	7612979000351
Gitter	nein
Bruttogewicht	5,06 kg
Material	Edelstahl
Materialtyp	1.4301 Chromnickelstahl V2A
Materialstärke	1,00 mm
Nettogewicht	4,44 kg
Anzahl der Abläufe	1
Abgangsgröße	G 1 1/2 B
Gesamtiefe	400,00 mm
Gesamthöhe	215,00 mm
Gesamtbreite	500,00 mm
Überlauf	nein
hintere Aufkantung	nein

Riffelung	nein
Überlaufkanal	nein
Rückwand	Komponente eines anderen Teils
Oberflächenbehandlung	seidenmatt
Armaturenbank	nein
Art der Montage	Wandmontage
Typ des Mehrzweckbecken	Mehrzweckbecken
Typ der Ablaufgarnitur	Siebventil
Position Ablauf	hintere Ecke rechts
Ausladung Ablauf	105,00 mm
Ablaufgarnitur inklusive	ja
Durchmesser Ablaufbohrung	DN 40
Oberflächenbehandlung des Beckens	seidenmatt
Schlammstammbehälter	nein
Schlammfangkorb	nein
Anzahl der Waschplätze	1

AUSGUSSBECKEN: BS303

BS303 | 2000090080

ARTIKELGRUPPE : **BS303** | ARTIKELFAMILIE : **Ausgussbecken** | PRODUKTGRUPPE : **Ausgussbecken** | MODEL RANGE : **SIRIUS**

ZUBEHÖR



RÜCKWAND: BS304

2000100939
