

SensoWash®

Montageanleitung	Wand-WC
Mounting instructions	Wall-mounted WC
Notice de montage	Cuvette suspendue
Montagehandleiding	Wand-WC
Instrucciones de montaje	Inodoro suspendido
Istruzioni di montaggio	Vaso sospeso
Instruções de montagem	Bacia WC suspensa
Monteringsvejledning	Toilet vægmonteret
Asennusohje	Seinäasennus WC-istuin
Monteringsanvisning	Toalett, veggmontert
Monteringsanvisning	Vägg-WC
Paigaldusjuhend	Seina WC pott
Instrukcja montażu	Miska toaletowa wisząca
Инструкция по монтажу	Унитаз подвесной
Montážní návod	Závěsné WC
Návod na montáž	Závesné WC
Szerelési útmutató	Fali WC
Upute za montažu	WC konzolni
Instrucțiuni de montaj	Vas WC suspendat
Navodila za montažo	Stenski WC
Ръководство за монтаж	Конзолна тоалетн
Montāžas instrukcija	Pie sienas uzstādāms tualetes pods
Montavimo instrukcija	Pakabinamas unitazas
Montaj kılavuzu	Asma klozet
安装说明	挂壁式座便器
설치 설명서	벽걸이 양변기

SensoWash

22265900..

25335900..

25375900..

25425900..

25445900..

25505900..

25285900..

25295900..

25615900..



Wichtige Hinweise



Elektroinstallation/Wasserinstallation

4

Important information

Electrical/water Installation

6

Remarques importantes

Installation électrique/installation hydraulique

8

Belangrijke aanwijzingen

Elektrische installatie/waterinstallatie

10

Información importante

Instalación eléctrica/instalación de agua

12

Indicazioni importanti

Installazione elettrica/installazione idraulica

14

Indicações importantes

Instalação eléctrica/instalação de água

16

Vigtige henvisninger

Elinstallation/vandinstallation

18

Tärkeä ohje

Sähköasennus/vesiasennus

20

Viktig informasjon

Elektroinstallasjon/vanninstallasjon

22

Viktig information

Elinstallation/vatteninstallation

24

Olulised nõuanded

Elektri-/veeinstillatsioon

26

Ważne informacje

Instalacja elektryczna/instalacja wodna

28

Важные замечания

Монтаж электропроводки/установка подводов воды

30

Důležité pokyny

Elektroinstalace/vodovodní instalace

32

Dôležité upozornenia

Elektroinštalácia/vodoinštalácia

34

Fontos tudnivalók

Elektromos szerelés/vízszereles

36

Važne napomene

Električna instalacija/vodovodne instalacije

38

Indicații importante

Instalația electrică/instalația de apă

40

Pomembni napotki

Električna inštalacija/priklop vode

42

Важни указания

Електроинсталация/водна инсталация

44

Svarīgi norādījumi

Elektroinstalācija/ūdens instalācija

46

Svarbūs nurodymai

Elektros instaliacija/vandens įrengimas

48

Önemli bilgiler

Elektrik tesisatı/su tesisatı

50

重要说明

电气安装/水管安装

52

주의 사항

전기 설치/용수 설치

54



Montage, Installation, Montage, Montage, Montaje, Montaggio, Montagem, Montering, Asennus, Montering, Montering, Paigaldus, Montaż, Монтаж, Montáž, Montáž, Szerelés, Montaža, Instalarea, Montaža, Монтаж, Montáža, Montavimas, Montaj, 安装, 설치

56



Wichtige Hinweise

Zur Montageanleitung

Diese Montageanleitung ist Bestandteil des Duravit Dusch-WC und ist vor der Montage sorgfältig zu lesen.

Erklärung der Signalwörter und Symbole

! GEFAHR! Bei hohem Risiko, tödlichen Gefahren, schweren Verletzungen

ACHTUNG! Zur Vermeidung von Sachschäden



Verweis auf Kapitel **Elektroinstallation**



Verweis auf **Montagehinweis** in diesem Kapitel



Verweis auf Kapitel **Wasserinstallation**



Aufforderung zum Sichten (z. B. auf Kratzer)



Aufforderung zum Auffangen von Wasser



Schlauch nicht abknicken

Zielgruppe und Qualifikation

Das Dusch-WC und der dazugehörige Wasseranschluss dürfen nur durch ausgebildete Sanitärinstallateure montiert werden. Die Elektroinstallation darf nur von ausgebildeten Elektroinstallateuren durchgeführt werden.

ACHTUNG!

Die Installationsvorschriften örtlicher Versorgungsunternehmen, die länderspezifischen Normen und die Niederspannungsrichtlinien sind uneingeschränkt einzuhalten.

ACHTUNG!

Montieren Sie das Dusch-WC NICHT in frostgefährdeten Räumen. Die Raumtemperatur sollte minimal 4°C betragen.

Sicherheitshinweise

! GEFAHR!
Lebensgefahr durch Stromschlag.

- > Einzelne Komponenten des Dusch-WC NICHT demonstrieren.
- > Wenn die Netzanschlussleitung dieses Geräts beschädigt wird, muss sie durch den Hersteller oder seinen Kundendienst oder eine ähnlich qualifizierte Person ersetzt werden, um Gefährdungen zu vermeiden.

Montagehinweise

Vor der Montage Vorinstallationsdatenblätter beachten. Diese stehen im Internet unter www.duravit.com zum Download bereit.

Die Montage des Dusch-WC-Aufsatz wird in einer separaten Anleitung beschrieben.

Ein Installationsvideo des kompletten Dusch-WC steht unter pro.duravit.com/mounting zur Verfügung.



Nutzen Sie dazu einfach diesen QR-Code

4 Abstand y messen (Grafik 4)

7 Schallschutz-Set montieren (Grafik 7)

- > Wenn das Schallschutz-Set im Lieferumfang enthalten ist, z mit in den Abstand zwischen Wand und Bolzen einberechnen:
Abstand = z+y+22.
- > Bolzen soweit auf Stockschraube drehen, bis berechneter Abstand zur Wand vorliegt.
- > Schallschutz-Set montieren.

20 Keramik an Wand rücken (Grafik 20)

- > Keramik an Wand positionieren. Dabei darauf achten, dass Schlauch nicht abgeknickt oder eingeklemmt wird.



Elektroinstallation



Wasserinstallation



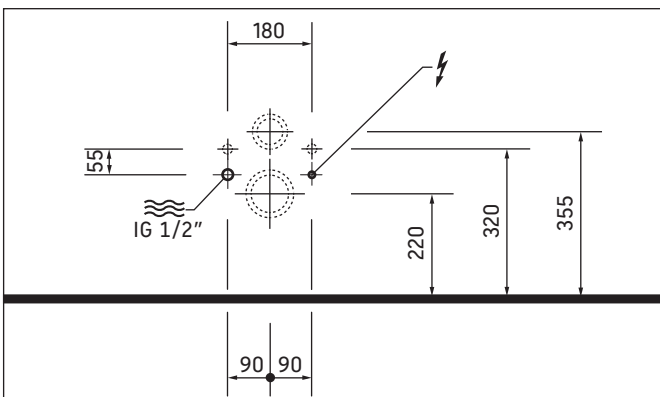
Stromversorgung	220 – 240 V ~ 50/60 Hz
Max. Nennleistung	1,65 kW
Absicherung	$I_N = 16$ A
RCD	$I_N = 30$ mA
Schutzart	IP X4
Schutzklasse	1

Kaltwasser	DN 15(1/2")
Wasserdruck	0,07 – 0,75 MPa (0,7 – 7,5 bar)
Wasserhärte	max. 2,4 mmol/l

HINWEIS!

- > Bei Wasserhärte $\geq 2,4$ mmol/l ($\geq 14^\circ$ dH bzw. 24° fH) Wasserenthärtungsanlage installieren.

Lage Elektroanschluss / Wasseranschluss



Vorinstallation

- > Permanente Zuleitung für Stromversorgung verlegen:
 - Lage des Elektroanschluss beachten
 - Zuleitung mind. 800 mm heraussehen lassen
- > Absicherung installieren.
 - separate Absicherung vorschalten
 - allpolig trennende Fehlerstrom-Schutzeinrichtung (RCD) vorschalten
- > Gerät ordnungsgemäß erden.

24 Leitung anschließen (Grafik 24)

- > Leiter L, N, PE beachten.

26 Anschlussdose montieren (Grafik 26)

- > Anschlussdose im Wand-WC an vorgesehener Stelle fixieren.

Vorinstallation

- > Wasseranschluss und Wasserablauf in angegebenen Bereichen installieren.

! GEFAHR! Gesundheitsgefahr und möglicher Produktschaden.

- > Dusch-WC mit kaltem Trinkwasser (PWC) aus Hauptwasserleitung versorgen.
- > Kein Abwasser, Grauwasser, Brauchwasser, Meerwasser oder anderes, nicht oder nur mäßig aufbereitetes Wasser anschließen.

11 Wasser anschließen (Grafik 11)

ACHTUNG! Funktionsstörung vermeiden.

- > Nur mitgelieferte Wasserzulaufschläuche verwenden.



Important information

About the mounting instructions

These mounting instructions come as part of the Duravit Shower WC and should be read carefully prior to installation.

Explanation of the key words and symbols

⚠ DANGER! At high risk of fatal hazards or serious injuries

NOTE! To avoid property damage



Link to the **Electrical Installation section**



Link to the **installation information** in this section



Link to the **Water Installation section**



Inspection (e.g. for scratches)



Inspection to collect water



Do not kink hose

Target Readership and Qualifications

The Shower WC and associated water connection may only be installed by qualified plumbers. The electrical installation may only be carried out by qualified electricians.

NOTE!

Local installation regulations, country-specific standards and the low voltage directives must be observed at all times.

NOTE!

DO NOT not install the Shower WC in rooms where there is a danger of frost. The room temperature must not be less than 4 °C.

Safety instructions

⚠ DANGER!
Risk of fatal electric shock.

- > Do NOT remove individual Shower WC components.
- > If the supply cord is damaged, it must be replaced by the manufacturer, its service agent or similarly qualified persons in order to avoid a hazard.

Installation Instructions

Please read pre-installation data sheets prior to the installation. These are available to download on the Internet at www.duravit.com.

The Shower WC unit installation is described in separate instructions.

An installation video of the complete shower WC is available at pro.duravit.com/mounting.



Simply use this QR code

4 Measuring clearance y (Diagram 4)

7 Installing sound insulation set (Diagram 7)

- > if the sound insulation set is included with the delivery, take z into account in the clearance between the wall and bolt:
Clearance = $z+y+22$.
- > Screw the bolt onto the hanger bolt until you achieve the calculated clearance to the wall.
- > Install the sound insulation set.

20 Attaching the ceramics to the wall (Diagram 20)

- > Position the ceramics on the wall. Ensure that the hose is not kinked or trapped.



Electrical installation



Water installation



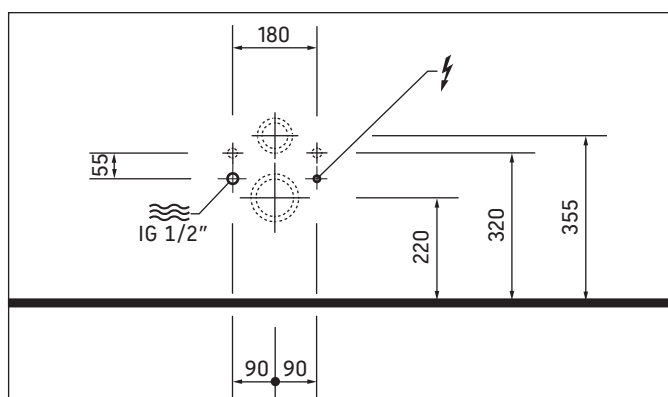
Power supply	220 – 240 V ~ 50/60 Hz
Max. rated power	1.65 kW
Circuit breaker	$I_N = 16$ A
RCCB	$I_N = 30$ mA
Protection type	IP X4
Protection class	1

Cold water	DN 15(1/2")
Water pressure	0.07 – 0.75 MPa (0.7 – 7.5 bar)
Water hardness	max. 2,4 mmol/l

NOTE!

- > Install a water water softener with water hardness ≥ 2.4 mmol/l ($\geq 14^\circ$ dH and/or 24° fH).

Position of electrical / water connection



Pre-Installation

- > Lay a permanent power supply line:
 - Please observe the position of the electrical connection
 - Leave at least 800 mm of feed cable exposed
- > Install circuit breaker
 - Connect a separate upstream circuit breaker
 - Connect an upstream residual current device (RCD) separating all poles
- > Appliances have to be correctly earthed.

24 Connecting the cable (Diagram 24)

- > Please observe the L, N and PE conductors.

26 Installing junction box (Diagram 26)

- > Fix the junction box in the Wall-mounted WC in the designated place.

Pre-Installation

- > Install the water connection and water outlet in the specified areas.

! DANGER! Health risk and potential product damage.

- > Supply the Shower WC with cold drinking water from the main water system.
- > Do not connect any waste water, grey water, industrial water, sea water or other untreated or semi-treated water.

11 Connecting the water (Diagram 11)

NOTE! Avoiding any malfunctions!

- > Only use the water supply hoses provided.



Remarques importantes

Concernant la notice de montage

Cette notice de montage fait partie de l'abattant douche Duravit et doit être lue attentivement avant le montage.

Explication des avertissements et symboles

⚠ DANGER! En cas de risques élevés, dangers mortels, blessures graves

REMARQUE ! Pour éviter les dégâts matériels



Référence au chapitre **Installation électrique**



Référence à la **Consigne de montage** dans ce chapitre



Référence au chapitre **Installation hydraulique**



Invitation à vérifier (p. ex. les rayures)



Invitation à recueillir de l'eau



Ne pas couder le flexible

Groupe cible et qualification

L'abattant douche et le raccord d'eau correspondant doivent exclusivement être montés par des installateurs sanitaires dûment formés. L'installation électrique doit uniquement être réalisée par des installateurs électriques qualifiés.

REMARQUE !

Les prescriptions d'installation des sociétés de distribution locales, les normes nationales et les directives basse tension doivent être respectées sans réserve.

REMARQUE !

Ne PAS monter l'abattant douche dans des locaux exposés au gel. La température ambiante ne doit pas être inférieure à 4 °C.

Instructions de sécurité

⚠ DANGER !
Danger de mort par électrocution.

- > NE PAS démonter les différents composants de l'abattant douche.
- > Si le câble d'alimentation de cet appareil est endommagé, il doit être remplacé par le fabricant ou son service après-vente ou par une personne avec un niveau de compétence équivalent afin d'éviter tout danger.

Consignes de montage

Avant le montage, lire les fiches techniques de préinstallation. Celles-ci peuvent être téléchargées sur Internet via le site www.duravit.com.

Le montage de la réhausse de l'abattant WC douche est décrit dans une notice séparée.

Une vidéo d'installation de l'abattant douche complet est disponible sur pro.duravit.com/mounting.



Utilisez pour cela simplement ce code QR

4 Mesurer le dégagement (graphique 4)

7 Monter le kit de protection acoustique (graphique 7)

- > Si le kit de protection acoustique est fourni, ajouter z au calcul du dégagement entre le mur et la cheville : $\text{dégagement} = z + y + 22$.
- > Tourner la cheville sur la vis à double filetage jusqu'à ce que le dégagement par rapport au mur défini soit atteint.
- > Monter le kit de protection acoustique.

20 Positionnement de la céramique au mur (graphique 20)

- > Positionner la céramique sur le mur. Veiller ce faisant à ce que le flexible ne soit pas coudé ou coincé.



Installation électrique



Installation hydraulique



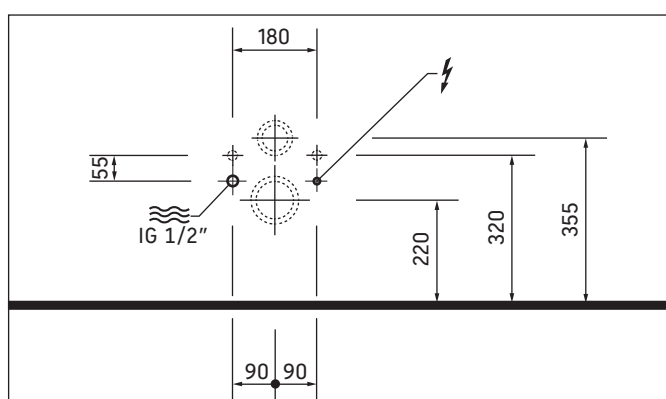
Alimentation électrique	220 – 240 V ~ 50/60 Hz
Puissance nominale max.	1,65 kW
Fusible	$I_N = 16$ A
RCD	$I_N = 30$ mA
Fusible	IP X4
RCD	1

Eau froide	DN 15 (1/2")
Pression d'eau	0,07 – 0,75 MPa (0,7 – 7,5 bar)
Dureté de l'eau	2,4 mmol/l max.

REMARQUE !

- > En cas de dureté de l'eau $\geq 2,4$ mmol/l ($\geq 14^\circ$ dH bzw. 24° fH), installer un adoucisseur d'eau.

Position du raccord électrique / raccord d'eau



Pré-installation

- > Poser la conduite de raccordement électrique permanente :
 - Tenir compte de la position du raccord électrique
 - Faire dépasser la ligne d'arrivée sur au moins 800 mm
- > Installer un disjoncteur.
 - connecter le fusible séparé en amont
 - connecter le dispositif de protection contre les courants de fuite à coupure sur tous les pôles
- > Mettre l'appareil correctement à la terre.

24 Brancher la conduite (graphique 24)

- > Tenir compte des conducteurs L, N, PE.

26 Monter la prise de raccordement (graphique 26)

- > Fixer la prise de raccordement sur l'emplacement prévu de la cuvette suspendue.

Pré-installation

- > Installer le raccordement d'eau et l'évacuation d'eau dans des zones indiquées.

⚠ DANGER !

Risque pour la santé et endommagement possible du produit.

- > Alimenter l'abattant douche avec de l'eau potable provenant de la conduite d'eau principale.
- > Ne pas raccorder d'eaux usées, d'eau grise, d'eau sanitaire, d'eau de mer ou d'eau non ou faiblement traitée.

11 Raccorder l'eau (graphique 11)

REMARQUE ! Eviter tout dysfonctionnement.

- > Utiliser uniquement les flexibles d'alimentation en eau fournis.



Belangrijke aanwijzingen

Betreffende deze montagehandleiding

Deze montagehandleiding is een onderdeel van de Duravit douche-WC en moet vóór de montage zorgvuldig worden doorgelezen.

Uitleg van de signaalwoorden en symbolen

⚠ GEVAAR! Bij hoog risico, dodelijk gevaar, zware verwondingen

AANWIJZING! Ter voorkoming van materiële schade



Verwijzing naar het hoofdstuk
Elektrische installatie



Verwijzing naar **montageaanwijzingen** in dit hoofdstuk



Verwijzing naar het hoofdstuk **Waterinstallatie**



Visuele controle noodzakelijk (bijv. i.v.m. krassen)



Verzoek om water op te vangen



Slang niet knikken

Doelgroep en kwalificatie

De douche-WC en de bijbehorende wateraansluiting mogen alleen door opgeleide sanitairmonteurs worden gemonteerd. De elektrische installatie mag uitsluitend door elektriciens worden uitgevoerd.

AANWIJZING!

De installatievoorschriften van de lokale nutsbedrijven, de voor het betreffende land specifieke normen en de laagspanningsrichtlijnen moeten volledig in acht worden genomen.

AANWIJZING!

Monteer de douche-WC NIET in ruimtes die aan vorst zijn blootgesteld. De kamertemperatuur moet minimaal 4 °C zijn.

Veiligheidsvoorschriften

⚠ GEVAAR!
Levensgevaar door elektrische schokken.

- > De afzonderlijke componenten van de douche-WC mogen NIET worden gedemonteerd.
- > Als de voedingskabel van dit toestel beschadigd wordt, moet deze door de fabrikant of diens klantenservice of een gelijkwaardig gekwalificeerde persoon worden vervangen om gevaren te voorkomen.

Montage-instructie

Voor de montage op de gegevensbladen van de voorinstallatie letten. Deze kunt u op internet downloaden van www.duravit.com. De montage van het douche-WC-opzetstuk wordt in een aparte handleiding beschreven.

Een installatie-video van de complete douche-WC vindt u op pro.duravit.com/mounting.



Maak hiervoor heel eenvoudig gebruik van deze QR-code

4 Afstand y meten (afb. 4)

7 Geluidswering-set monteren (afb. 7)

- > Als de geluidswering-set bij de levering is inbegrepen, moet z bij de afstand tussen wand en bout worden meegerekend: $\text{afstand} = z + y + 22$.
- > Draai de bout zo ver op het stokeind tot de berekende afstand ten opzichte van de wand bereikt is.
- > Monteer de geluidswering-set.

20 Keramisch product tegen wand schuiven (afb. 20)

- > Plaats het keramische product tegen de wand. Let er op dat de slang hierbij niet wordt geknikt of ingeklemd.



Elektrische installatie



Waterinstallatie



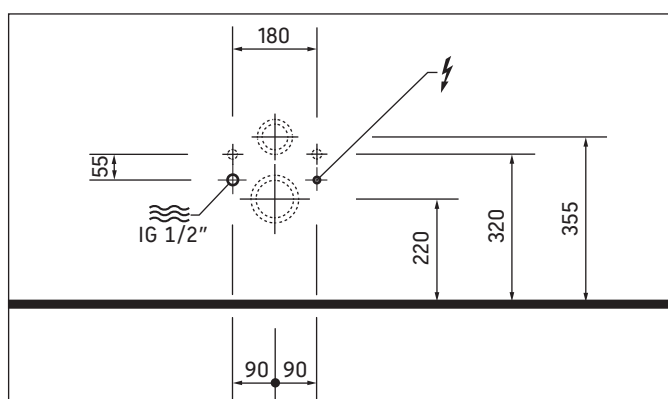
Stroomvoorziening	220 - 240 V ~ 50/60 Hz
Max. nominaal vermogen	1,65 kW
Beveiliging	$I_N = 16$ A
RCD	$I_N = 30$ mA
Beschermingsgraad	IP X4
Beschermingsklasse	1

Koud water	DN 15(1/2")
Waterdruk	0,07 - 0,75 MPa (0,7 - 7,5 bar)
Waterhardheid	max. 2,4 mmol/l

AANWIJZING!

- > Bij waterhardheid $\geq 2,4$ mmol/l ($\geq 14^\circ$ dH resp. 24° fH) moet er een wateronthardingsinstallatie worden geïnstalleerd

Positie elektrische aansluiting / wateraansluiting



Voorinstallatie

- > Breng een permanente toevoerleiding voor de stroomvoorziening aan:
 - neem de positie van de elektrische aansluiting in acht
 - laat de toevoerleiding min. 800 mm uitsteken
- > Installeer de beveiliging.
 - er dient een aparte bescherming te worden voorgeschakeld
 - er dient een op alle polen scheidende aardlekschakelaar (RCD) te worden voorgeschakeld
- > Het toestel moet reglementair worden geaard.

24 Leiding aansluiten (afb. 24)

- > Neem de draden L, N, PE in acht.

26 Contactdoos monteren (afb. 26)

- > Fixeer de contactdoos in de wand-WC op de hiervoor bestemde plek.

Voorinstallatie

- > Installeer de wateraansluiting en waterafvoer in de aangegeven bereiken.

⚠ GEVAAR!

Gezondheidsrisico en mogelijke materiële schade.

- > Voorzie de douche-WC van koud drinkwater (PWC) uit de hoofd-waterleiding.
- > Sluit geen afvalwater, grijswater, industrieel water, zeewater of ander, niet of matig gezuiverd water aan.

11 Water aansluiten (afb. 11)

AANWIJZING! Functiestoring vermijden.

- > Gebruik alleen de meegeleverde watertoevoerslangen.



Información importante

Instrucciones de montaje

Estas instrucciones de montaje acompañan al WC con ducha Duravit y es necesario leerlas cuidadosamente antes del montaje.

Explicación de las indicaciones y símbolos de advertencia

⚠ ¡PELIGRO! Riesgo elevado, peligro de muerte o lesiones graves

¡ADVERTENCIA! Para evitar daños materiales



Indica el capítulo **Instalación eléctrica**



Indica **una advertencia acerca del montaje** en este capítulo



Indica el capítulo **Instalación de agua**



Fíjese que no haya, por ejemplo, arañazos



Es imperativo recoger el agua



No doble el tubo flexible

Instaladores y cualificación

El WC con ducha y la instalación correspondiente de agua solo pueden ser montados por instaladores de sanitarios con la formación adecuada. La instalación eléctrica solo podrán realizarla instaladores eléctricos cualificados.

¡ADVERTENCIA!

Deberán cumplirse sin restricciones las instrucciones de instalación de las empresas de suministro locales, las normas específicas de cada país y las directivas de baja tensión.

¡ADVERTENCIA!

NO monte el WC con ducha en espacios con riesgo de que se produzcan heladas. La temperatura ambiente no deberá ser inferior a los 4 °C.

Advertencias de seguridad

⚠ ¡PELIGRO!
Peligro de muerte por descarga eléctrica.

- > NO desmontar los diferentes componentes del WC con ducha.
- > Si se ha dañado el cable de conexión de red de este aparato, este tendrá que ser cambiado por el fabricante o el servicio de atención al cliente del mismo o por una persona cualificada similar, para evitar cualquier peligro.

Indicaciones de montaje

Antes de llevar a cabo el montaje, tener en cuenta las fichas de preinstalación. Pueden descargarse en Internet del sitio web www.duravit.com.

El montaje del accesorio para el WC con ducha se describe en otras instrucciones.

Puede encontrar un vídeo de instalación de todo el WC con ducha en pro.duravit.com/mounting.



Use simplemente para ello este código QR.

4 Medir la distancia y (imagen 4)

7 Montar el juego de aislamiento acústico (imagen 7)

- > Si el juego de aislamiento acústico se incluye en el volumen de suministro, hay que considerar z en la distancia entre la pared y los pernos.
Distancia = $z+y+22$.
- > Girar los pernos en el tornillo de rosca combinada hasta que se alcance la distancia calculada con la pared.
- > Montar el juego de aislamiento acústico.

20 Empujar la cerámica en la pared (imagen 20)

- > Colocar la cerámica en la pared. Hay que prestar atención a que el tubo flexible no se doble o se pille.



Instalación eléctrica



Instalación del agua



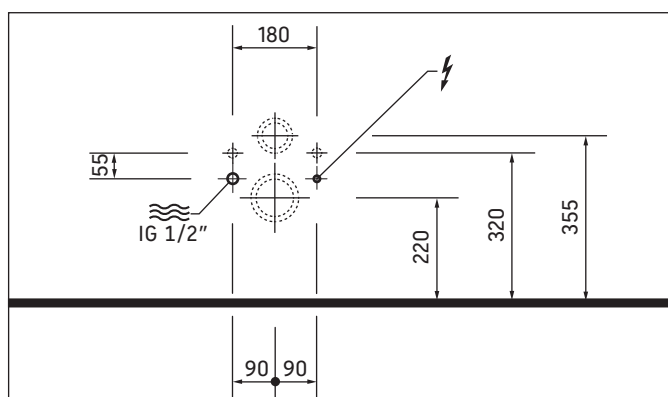
Alimentación eléctrica	220 – 240 V ~ 50/60 Hz
Potencia nominal máx.	1,65 kW
Dispositivo de seguridad	$I_N = 16$ A
RCD	$I_N = 30$ mA
Clase de protección	IP X4
Clase de protección	1

Agua fría	DN 15(1/2")
Presión del agua	0,07 – 0,75 MPa (0,7 – 7,5 bar)
Dureza del agua	máx. 2,4 mmol/l

¡ADVERTENCIA!

- > Si la dureza del agua es $\geq 2,4$ mmol/l ($\geq 14^\circ$ dH o 24° fH) hay que instalar un ablandador de agua.

Posición de la conexión eléctrica / conexión de agua



Preinstalación

- > Colocar el tubo de admisión permanente de la alimentación de corriente:
 - Observar la posición de la conexión eléctrica
 - Hacer que la línea eléctrica sobresalga 800 mm como mín.
- > Instalar el dispositivo de seguridad.
 - Intercalar el dispositivo de seguridad separado
 - Intercalar el dispositivo de protección de corriente de falla que desconecta todos los polos (RCD)
- > Poner a tierra el aparato de forma correcta.

24 Conectar el cable (imagen 24)

- > Observar los conductores L, N, PE

26 Montar la caja de conexión (imagen 26)

- > Fijar la caja de conexión del inodoro suspendido en el lugar previsto.

Preinstalación

- > Instalar la conexión de agua y la salida de agua en las áreas indicadas.

⚠ ¡PELIGRO!

Riesgo para la salud y posibles daños materiales.

- > La alimentación del WC con ducha se hará con agua potable (PWC) de la tubería principal de agua.
- > No conectar aguas residuales, aguas grises, aguas industriales, agua salada o aguas de otro tipo, ni tampoco agua que no se haya tratado o que se haya tratado parcialmente.

11 Conectar el agua (imagen 11)

¡ADVERTENCIA! Para evitar fallos de funcionamiento.

- > Usar solo los tubos flexibles de agua suministrados.



Indicazioni importanti

Riguardo alle istruzioni di montaggio

Queste istruzioni di montaggio sono parte integrante del WC con doccetta Duravit e dovranno essere lette accuratamente prima del montaggio.

Legenda

⚠ PERICOLO! In caso di rischio elevato, pericolo di morte, gravi infortuni

NOTA! Per evitare danni materiali



Riferimento al capitolo **Installazione elettrica**



Riferimento alla **nota al montaggio** in questo capitolo



Riferimento al capitolo **Installazione idraulica**



Richiesta di ispezione visiva (es. per cercare graffi)



Richiesta di raccolta dell'acqua



Non piegare il tubo flessibile

Rivolgersi a tecnici qualificati

Il WC con doccetta e il relativo attacco dell'acqua devono essere montati solo da tecnici specializzati e qualificati. L'installazione elettrica deve essere eseguita solo da elettricisti qualificati.

NOTA!

Per l'installazione rispettare sempre rigorosamente le normative specifiche di enti di approvvigionamento locali e le norme nazionali.

NOTA!

NON montare il WC con doccetta in ambienti a rischio di gelo. La temperatura ambiente dovrebbe essere di minimo 4 °C.

Indicazioni di sicurezza

⚠ PERICOLO!
Pericolo di morte da scossa elettrica.

- > NON smontare i singoli componenti del WC con doccetta.
- > Se il cavo di alimentazione da rete elettrica di questo apparecchio viene danneggiato, è necessario farlo sostituire dal produttore, dal relativo servizio di assistenza o da una persona analogamente qualificata per evitare pericoli.

Indicazioni per l'installazione

Prima di eseguire il montaggio osservare le schede tecniche di preinstallazione. Tali schede sono scaricabili da internet al sito www.duravit.com.

Il montaggio del WC con doccetta è descritto in un manuale separato.

Un video con l'installazione completa del WC con doccetta è disponibile sul sito pro.duravit.com/mounting.



È sufficiente utilizzare questo codice QR

4 Misurare la distanza y (fig. 4)

7 Montare il set insonorizzante (fig. 7)

- > Se il set insonorizzante è incluso nel materiale in dotazione, tenere conto di z per la distanza fra parete e perno: distanza = z+y+22.
- > Avvitare il perno sulla vite a doppio filetto fino a raggiungere la distanza calcolata dalla parete.
- > Montare il set insonorizzante.

20 Spingere la ceramica contro la parete (fig. 20)

- > Posizionare la ceramica contro la parete. Fare attenzione che il tubo flessibile non venga piegato o rimanga incastrato.



Allacciamento elettrico



Installazione idraulica



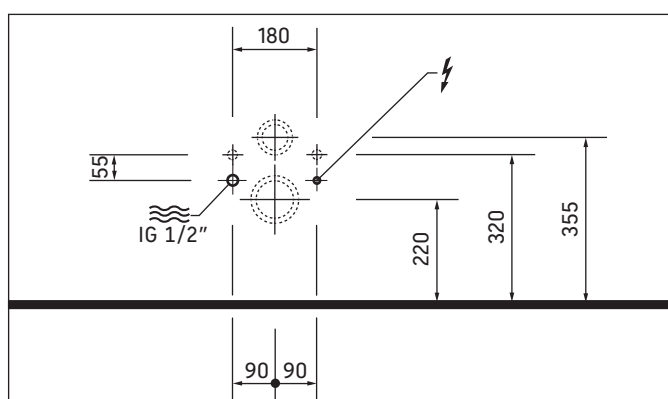
Alimentazione	220 – 240 V ~ 50/60 Hz
Potenza nominale max.	1,65 kW
Interruttori di protezione	$I_N = 16$ A
RCD	$I_N = 30$ mA
Classe di protezione	IP X4
Classe di protezione	1

Acqua fredda	DN 15 (1/2")
Pressione dell'acqua	0,07 – 0,75 MPa (0,7 – 7,5 bar)
Durezza dell'acqua	max. 2,4 mmol/l

NOTA!

- > Con durezza dell'acqua $\geq 2,4$ mmol/l ($\geq 14^\circ$ dH oppure 24° fH) installare un impianto di addolcimento dell'acqua.

Posizione collegamento elettrico/allacciamento dell'acqua



Preinstallazione

- > Posare il cavo fisso di alimentazione elettrica:
 - Fare attenzione alla posizione del collegamento elettrico
 - Far uscire la linea di alimentazione per una lunghezza di almeno 800 mm
- > Installare la protezione.
 - Collegare a monte un interruttore di protezione separato
 - Collegare a monte un salvavita (RCD)
- > Provvedere a una corretta messa a terra dell'apparecchio.

24 Collegare il cavo (fig. 24)

- > Fare attenzione ai conduttori L, N, PE.

26 Montare la presa di collegamento (fig. 26)

- > Fissare la presa di collegamento sul vaso sospeso nel punto previsto.

Preinstallazione

- > Installare l'attacco e lo scarico dell'acqua nelle zone indicate.

⚠ PERICOLO! Pericolo per la salute e possibile danneggiamento del prodotto.

- > Alimentare il WC con doccetta con acqua potabile fredda (PWC) dalla condotta principale dell'acqua.
- > Non collegare acqua di scarico, acque grigie, acqua industriale, acqua marina o altro; non collegare acqua depurata, se non moderatamente.

11 Collegare l'acqua (fig. 11)

NOTA! Evitare anomalie di funzionamento.

- > Utilizzare solo i tubi flessibili di adduzione dell'acqua in dotazione.



Indicações importantes

Sobre as instruções de montagem

Estas instruções de montagem são parte integrante da sanita com duche e devem ser lidas com atenção antes da montagem.

Descrição das palavras-chave e dos símbolos

! PERIGO! Risco elevado, perigo de morte, ferimentos graves.

NOTA! Prevenção de danos materiais



Referência ao capítulo **Instalação eléctrica**



Referência à **indicação de montagem** neste capítulo



Referência ao capítulo **Instalação de água**



Solicitação para examinar (p.ex. quanto a arranhões)



Solicitação para a recolha de água



Não dobrar a mangueira

Grupo-alvo e qualificação

A sanita com duche e a respectiva conexão de água só devem ser montadas por instaladores sanitários formados. A instalação eléctrica só deve ser realizada por instaladores eléctricos qualificados.

NOTA!

Devem ser respeitadas todas as directivas de instalação dos serviços públicos locais, assim como todas as normas específicas do país e todas as directivas de baixa tensão.

NOTA!

Não monte a sanita com duche em espaços com risco de congelamento. A temperatura ambiente mínima deveria ser de no mínimo 4 °C.

Indicações de segurança

! PERIGO!

Perigo de vida devido a choque eléctrico.

- > NÃO desmontar os componentes individuais da sanita com duche.
- > Se o cabo de alimentação eléctrica estiver danificado, ele deve ser substituído pelo fabricante ou o seu agente de serviços ou uma pessoa igualmente qualificada, a fim de evitar perigos.

Instruções de montagem

Antes da montagem devem ser observadas as fichas de dados para pré-instalação. Estas encontram-se na internet, para download, em www.duravit.com. A montagem da guarnição da sanita com duche é descrita em uma instrução separada.

Um vídeo de instalação da completa sanita com duche está disponível em pro.duravit.com/mounting.



Para tal, use simplesmente este código QR

4 Medir a distância y (gráfico 4)

7 Montar o conjunto de protecção acústica (gráfico 7)

- > Quando o conjunto de protecção acústica está incluído no volume de fornecimento, z deve ser considerado como na distância entre a parede e a cavilha:
Distância = z+y+22.
- > Atarraxar a cavilha no parafuso de suspensão até ser alcançada a distância até a parede.
- > Montar o conjunto de protecção acústica.

20 Posicionar a louça na parede (gráfico 20)

- > Posicionar a louça na parede. Para tal deve ser observado que a mangueira não seja dobrada nem entalada.



Instalação eléctrica



Instalação da água



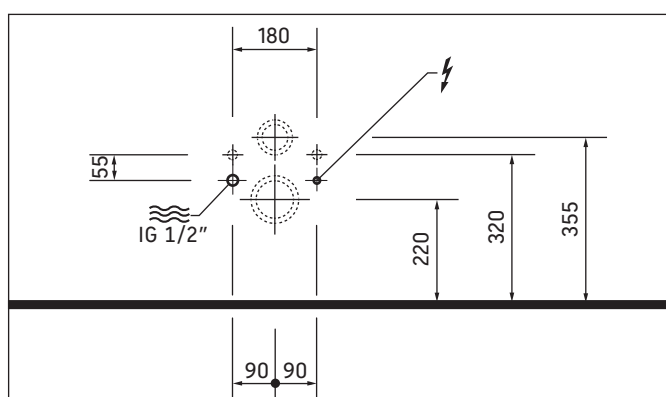
Alimentação de corrente	220 – 240 V ~ 50/60 Hz
Potência nominal máx.	1,65 kW
Disjuntor	$I_N = 16$ A
RCD	$I_N = 30$ mA
Tipo de protecção	IP X4
Classe de protecção	1

Água fria	DN 15(1/2")
Pressão da água	0,07 – 0,75 MPa (0,7 – 7,5 bar)
Dureza da água	máx. 2,4 mmol/l

NOTA!

- > Com uma dureza da água $\geq 2,4$ mmol/l ($\geq 14^\circ$ dH ou 24° fH) deve ser instalado um sistema de descalcificação de água.

Posição da conexão eléctrica / conexão de água



Pré-instalação

- > Instalar a linha permanente para a alimentação de corrente eléctrica:
 - Observar a posição da conexão eléctrica
 - Deixar o cabo de alimentação sobressair 800 mm
- > Instalar o disjuntor.
 - intercalar uma protecção separada
 - intercalar dispositivos disjuntores de corrente residual (RCD)
- > Ligar o aparelho, correctamente, à terra.

24 Estabelecer a conexão da linha (gráfico 24)

- > Observar condutores L, N, PE.

26 Montar a tomada de conexão (gráfico 26)

- > Fixar a tomada de conexão na sanita de parede, no local previsto.

Pré-instalação

- > Instalar a conexão de água e o escoamento de água nas áreas indicadas.

⚠ PERIGO!

Perigo de saúde e possíveis danos no produto.

- > Abastecer a sanita de duche com água potável fria (PWC) da linha principal de água.
- > Não conectar águas de esgoto, águas residuais domésticas, águas industriais, águas do mar ou outras águas, não tratadas ou apenas tratadas de forma moderada.

11 Conectar a água (gráfico 11)

NOTA! Para evitar erros de funcionamento.

- > Só usar as mangueiras de adução de água fornecidas.



Vigtige henvisninger

Om monteringsvejledningen

Denne monteringsvejledning hører med til Duravit bidettoilet og skal læses omhyggeligt igennem før monteringen.

Forklaring af signalordene og symbolerne

FARE! Ved høj risiko, fare med døden til følge, alvorlige kvæstelser

BEMÆRK! For at undgå tingskader



Henviser til kapitel **Elinstallation**



Henviser til **Monteringsanvisninger** i dette kapitel



Henviser til kapitel **Vandinstallation**



Opfordrer til visuel kontrol (f.eks. for ridser)



Opfordrer til opsamling af vand



Slangen må ikke bukkes sammen

Målgruppe og kvalifikationer

Bidettoilet og den dertilhørende vandtilslutning må kun monteres af uddannede VVS-installatører. Elinstallation må kun gennemføres af uddannede el-installatører.

BEMÆRK!

Lokale montageregulationer, landespecifikke standarder og lavspændingsdirektiver skal altid overholdes.

BEMÆRK!

Monter IKKE bidettoilet i rum med frostfare. Rumtemperaturen skal mindst være 4 °C.

Sikkerhedsforskrifter

FARE!

Livsfare som følge af elektrisk stød.

- > Demonter IKKE de enkelte komponenter fra bidettoiletet.
- > Hvis ledningen er beskadiget, skal den udskiftes af producenten eller et serviceværksted eller en tilsvarende kvalificeret person for at undgå farlige situationer.

Monteringsvejledning

Følg forinstallationsdatabladene, før montering finder sted. Disse kan downloades fra internettet under www.duravit.com.

Montering af toiletsædet med indbygget bidetfunktion beskrives i en separat monteringsvejledning.

En installationsvideo for det komplette bidettoilet er tilgængelig på pro.duravit.com/mounting.



Benyt blot denne QR-kode

4 Afstand y måles (Grafik 4)

7 Støjdæmpningssæt monteres (Grafik 7)

- > Hvis støjdæmpningssættet medleveres, indberegnes z i afstanden mellem væg og bolt. Afstand = z+y+22.
- > Skru bolten så langt på ophængsbolten, at den beregnede afstand til væggen foreligger.
- > Monter støjdæmpningssættet.

20 Skub toilettet ind til væggen (Grafik 20)

- > Positioner toilettet på væggen. Vær derved opmærksom på, at slangen ikke bliver bukket eller klemmt inde.



Elinstallation



Strømforsyning	220 – 240 V ~ 50/60 Hz
Maks. netbelastning	1,65 kW
Sikring	$I_N = 16$ A
RCD (fejlstrømsrelæ)	$I_N = 30$ mA
Beskyttelsesart	IP X4
Beskyttelsesklasse	1



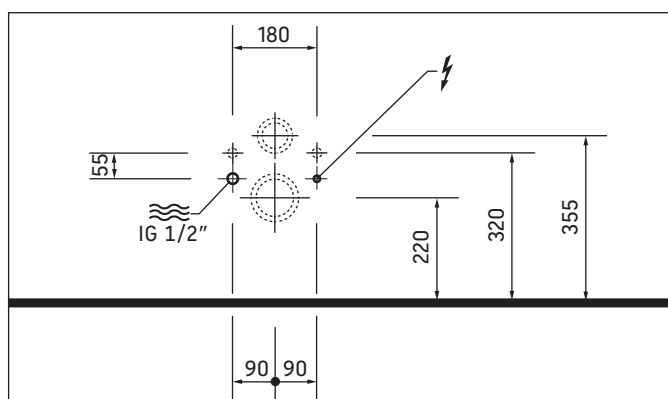
Vandinstallation

Koldt vand	DN 15 (1/2")
Vandtryk	0,07 – 0,75 MPa (0,7 – 7,5 bar)
Vandets hårdhed	maks. 2,4 mmol/l

BEMÆRK!

- > Ved vandhårdhed $\geq 2,4$ mmol/l ($\geq 14^\circ$ dH hhv. 24° fH) installeres et blødgøringsanlæg.

Placering eltilslutning / vandtilslutning



Før installation

- > Læg permanent forsyningsledning til strømforsyningen:
 - Overhold placering af eltilslutning
 - Lad tilførselsledningen rage min. 800 mm ud
- > Installér en sikring.
 - Installér en separat sikring før udstyret.
 - Installér et fejlstrømsrelæ (RCD), der kobler alle poler fra, før udstyret
- > Opret korrekt jordforbindelse for apparatet.

24 Tilslut ledning (grafik 24)

- > lagttag leder L, N, PE.

26 Tilslutningsdåse monteres (Grafik 26)

- > Monter tilslutningsdåsen i det væghængte toilet på det beregnede sted.

Før installation

- > Vandtilslutning og vandafløb installeres i de angivne områder.

! FARE!

Sundhedsfare og risiko for produktskade.

- > Forsyn bidettoiletet med koldt drikkevand (PWC) fra hovedvandledningen.
- > Tilslut ikke spildevand, gråt spildevand, industrivand, havvand eller lignende samt vand, der ikke er behandlet eller kun moderat behandlet.

11 Vand tilsluttes (Grafik 11)

BEMÆRK! Undgå funktionsfejl.

- > Anvend kun medfølgende vandtilførselsslange.



Tärkeitä ohjeita

Asennusohjeesta

Tämä asennusohje on Duravit-suihku-WC:n osa ja se on luettava huolellisesti ennen asennusta.

Merkkisanojen ja symbolien selitys

! VAARA! Erittäin vaaralliset tilanteet, kuolemaan johtavat vaarat, vakavat loukkaantumiset

OHJE! Aineellisten vahinkojen välttäminen



Viittaus lukuun **Sähköasennus**



Viittaus tässä luvussa olevaan **asennusohjeeseen**



Viittaus lukuun **Vesiasennus**



Kehotus silmämääräiseen tarkastukseen (esim. naarmut).



Kehotus veden keräämiseen



Älä taita letkua

Kohderyhmät ja pätevyysvaatimukset

Suihku-WC:n ja siihen kuuluvan vesiliitännän asennuksen saavat suorittaa ainoastaan koulutetut saniteettiasentajat. Sähköasennuksen saavat suorittaa ainoastaan koulutetut sähköasentajat.

OHJE!

Paikallisen vesilaitoksen asennusmääräyksiä, maakohtaisia normeja sekä pienjännitedirektiiviä on noudatettava rajoituksetta.

OHJE!

Asenna suihku-WC tiloihin, joissa EI ole jäätymisvaaraa. Huoneenlämpötilan on oltava vähintään 4 °C.

Turvallisuusohjeita

! VAARA!
Sähköiskusta aiheutuva hengenvaara.

- > ÄLÄ pura suihku-WC:n yksittäisiä komponentteja.
- > Jos tämän laitteen verkkoliitäntäjohto vaurioituu, se on annettava valmistajan tai tämän asiakashuollon tai vastaavasti pätevän henkilön vaihdettavaksi, jotta vaaroilta välttyttäisiin.

Asennusohjeet

Huomioi asennustietolehtiset ennen asennusta. Ne voidaan ladata internetissä osoitteesta www.duravit.com. Suihku-WC-istuimen asennus on kuvattu erillisessä ohjeessa.

Täydellisen suihku-WC:n asennusvideo on käytettävissä osoitteessa pro.duravit.com/mounting.



Käytä siihen yksinkertaisesti tätä QR-koodia

4 Mittaa etäisyys y (kuva 4)

7 Äänieristyssetin asennus (kuva 7)

- > Jos toimitus sisältää äänieristysten, z on laskettava mukaan seinän ja pultin väliin: etäisyys = z+y+22.
- > Kierrä pulttia ruuvitapissa niin pitkälle, kunnes laskettu etäisyys seinään on saavutettu.
- > Asenna äänieristyssetti.

20 Työnnä keramiikka seinään (kuva 20)

- > Kohdist keramiikka seinään. Varmista, ettei letkua taiteta tai ettei se jää väliin.



Sähköasennus



Vesiasennus



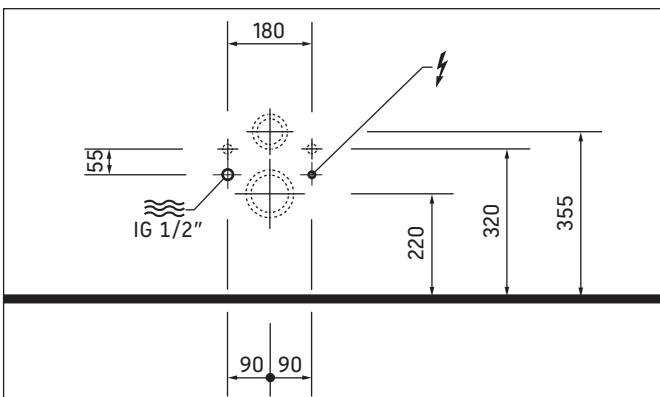
Virransyöttö	220 – 240 V ~ 50/60 Hz
Maks. nimellisteho	1,65 kW
Sulake	$I_N = 16 \text{ A}$
RCD	$I_N = 30 \text{ mA}$
Kotelointiluokka	IP X4
Suojausluokka	1

Kylmä vesi	DN 15 (1/2")
Vedenpaine	0,07 – 0,75 MPa (0,7 – 7,5 bar)
Vedenkovuus	maks. 2,4 mmol/l

OHJE!

- > Jos vedenkovuus on $\geq 2,4 \text{ mmol/l}$ ($\geq 14^\circ \text{ dH}$ tai 24° fH) asenna vedenpehennyslaitteisto.

Sähköliitännän/vesiliitännän sijainti



Ennen asennusta

- > Vedä pysyvä tulojohto virransyöttöä varten:
 - Huomioi sähköliitännän sijainti
 - Jätä tulojohtoa näkyviin väh. 800 mm
- > Asenna sulake.
 - aseta erillinen varmistus
 - aseta täysnapaisesti erottava vikavirta-suojalaite (RCD)
- > Maadoita laite asianmukaisesti.

24 Johdon liittäminen (kuva 24)

- > Huomioi johtimet L, N, PE.

26 Liitännärasian asennus (kuva 26)

- > Kiinnitä liitännärasia seinään asennettavan WC:n suunniteltuun kohtaan.

Ennen asennusta

- > Asenna vesiliitäntä ja viemäri ilmoitetuille alueille.

! VAARA!

Terveysvaara ja mahdolliset tuotevauriot.

- > Syötä suihku-WC:hen kylmää juomavettä (PWC) päävesijohdosta.
- > Älä liitä jätevettä, harmaavettä, talousvettä, merivettä tai muuta puhdistamatonta tai ainoastaan kohtuullisesti puhdistettua vettä.

11 Vesiliitäntä (kuva 11)

OHJE! Vältä toimintahäiriöitä.

- > Käytä ainoastaan mukana toimitettuja vedentuloletkuja.



Viktig informasjon

Til monteringsanvisningen

Denne monteringsanvisningen er del av Duravit dusj-WC og skal leses nøye før montering.

Forklaring av signalord og symbol

FARE! Ved høy risiko, dødelige farer, store personskader

MERKNAD! For å unngå tingskader



Det vises til kapittel "Elektroinstallasjon"



Henviing til **monteringstips** i dette kapittelet



Henviing til kapittel **Vanninstallasjon**



Oppfordring til visuell kontroll (f.eks. med tanke på riper)



Oppfordring til å samle opp vann



Ikke bøy slangen

Målgruppe og kvalifisering

Dusj-WC og den tilhørende vanntilkoblingen skal kun monteres av utdannede rørleggere. Elektroinstallasjon skal kun foretas av utdannede elektrikere.

MERKNAD!

Installasjonsforskrifter til lokale strømselskaper, lands-spesifikke standarder og lavspenningsdirektiv skal alltid overholde.

MERKNAD!

IKKE monter dusj-WC i rom der det er fare for frost. Romtemperaturen skal være minst 4 °C.

Sikkerhetsregler

FARE!
Livsfare - elektrisk støt.

- > Enkelte komponenter til dusj-WC skal IKKE demonteres.
- > Hvis strømtilkoblingsledningen til dette apparatet er skadet, må denne skiftes ut av produsenten eller dennes kundeservice eller en tilsvarende kvalifisert person for å unngå farer.

Monteringstips

Før montering, følg forinstallasjons-databladene. Disse kan du laste ned på internett på www.duravit.com. Montering av dusj/toalettsete er beskrevet i en separat monteringsanvisning.

En installasjonsvideo av hele dusj-WC står til disposisjon på pro.duravit.com/mounting.



Dertil bruker du denne QR-koden

4 Pass på avstanden (grafikk 4)

7 Montere T-stykke (grafikk 7)

- > Dersom T-stykket medfølger, må z medberegnes i avstanden mellom veggen og boltene:
avstand = z+y+22.
- > Boltene skal skrues inn på skruen, inntil du har riktig avstand til veggen.
- > Montere T-stykke.

20 Flytt keramikken inntil veggen (grafikk 20)

- > Posisjoner keramikken på veggen. Pass på at slangen ikke bøyes eller klemmes.



Elektroinstallasjon



Vanninstallasjon



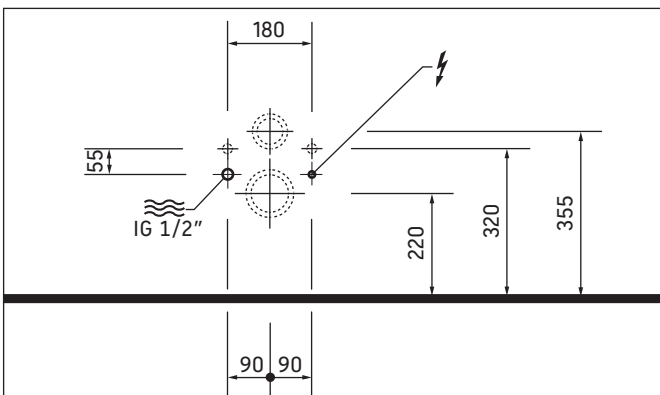
Strømforsyning	220 - 240 V ~ 50/60 Hz
Maks. nominell effekt	1,65 kW
Sikring	$I_N = 16$ A
RCD	$I_N = 30$ mA
Type sikring	IP X4
Beskyttelsesklasse	1

Kaldtvann	DN 15(1/2")
Vanntrykk	0,07 - 0,75 MPa (0,7 - 7,5 bar)
Vannhardhet	maks. 2,4 mmol/l

MERKNAD!

- > Ved vannhardhet $\geq 2,4$ mmol/l ($\geq 14^\circ$ dH hhv. 24° fH) må det installeres et vannavherdingsanlegg.

Posisjon elektrisk tilkobling/vanntilkobling



Forinstallasjon

- > Legg permanent tilførselsledning for strømforsyningen:
 - Pass på posisjonen til den elektriske tilkoblingen
 - La tilførselsledningen være minst 800 mm utenfor
- > Installer sikring.
 - forkoble separat sikring
 - forkoble feilstrøm-verneinnretning (RCD) som skilles fra alle poler
- > Sørg for å jorde apparatet forskriftsmessig.

24 Koble til ledning (figur 24)

- > Pass på stige L, N, PE.

26 Montere koblingsboks (grafikk 26)

- > Fest koblingsboks i veggghengt toalett på riktig sted.

Forinstallasjon

- > Installer vanntilkoblingen og vannutløpet i de angitte områdene.

⚠ FARE!

Helsefare og mulig produktskade.

- > Dusj-WC forsynes med kaldt drikkevann (PWC) fra hovedvannledningen.
- > Ikke koble til avløpsvann, gråvann, industrivann, sjøvann eller annet, ikke eller bare moderat preparert vann.

11 Koble til vann (grafikk 11)

MERKNAD! Unngå funksjonsfeil!

- > Bruk kun medleverte vanntilførselslanger.



Viktig information

Om monteringsanvisningen

Monteringsanvisningen utgör en del av Duravit wc:t med hygiendus. Läs noga igenom den före monteringen.

Förklaring till signalord och symboler

⚠ FARA! Hög risk för allvarliga eller livshotande skador

OBS! För att undvika sakskador



Hänvisning till kapitlet **Elinstallation**



Hänvisning till **monteringsanvisningar** i det här kapitlet



Hänvisning till kapitlet **Vatteninstallation**



Uppmaning till besiktning (t.ex. om det finns repor)



Uppmaning till att samla upp vatten



Knäck inte slangen

Målgrupp och behörighet

Monteringen av wc:t med hygiendus och tillhörande vattenanslutning får bara göras av utbildade VVS-installatörer. Elinstallationen får bara göras av utbildade elinstallatörer.

OBS! Följ ovillkorligen gällande normer och lokala installationsföreskrifter samt lågspänningsdirektiven.

OBS! Montera INTE wc:t med hygiendus på en plats där det finns risk för frost. Rumstemperaturen bör minst vara 4 °C.

Säkerhetsanvisningar

⚠ FARA!
Livsfara p.g.a. elstötar.

- > Demontera INTE wc-sitsens komponenter.
- > Om nätanslutningsledningen är skadad måste den bytas ut av tillverkaren eller dennes kundservice eller en liknande kvalificerad person för att undvika risker.

Monteringsanvisningar

Läs noga igenom databladet om förinstallation före montering. Gå in på www.duravit.com för att ladda ner dem.

Monteringen av wc-sitsen med hygiendus beskrivs i en separat instruktion.

En installationsvideo för hela wc-sitsen med hygiendus finns på pro.duravit.com/mounting.



Använd vidstående QR-kod

4 Mät avståndet y (bild 4)

7 Montera ljudisoleringskitet (bild 7)

- > Om ljudisoleringskitet ingår i leveransen ska z räknas med i avståndet mellan vägg och bult: $\text{avstånd} = z + y + 22$.
- > Skruva bulten så långt på skruvstiftet att uträknat avstånd till väggen föreligger.
- > Montera ljudisoleringskitet.

20 Skjut porslinet mot väggen (bild 20)

- > Positionera porslinet mot väggen. Se till att slangen inte knäcks eller blir inklämd.



Elinstallation



Vatteninstallation



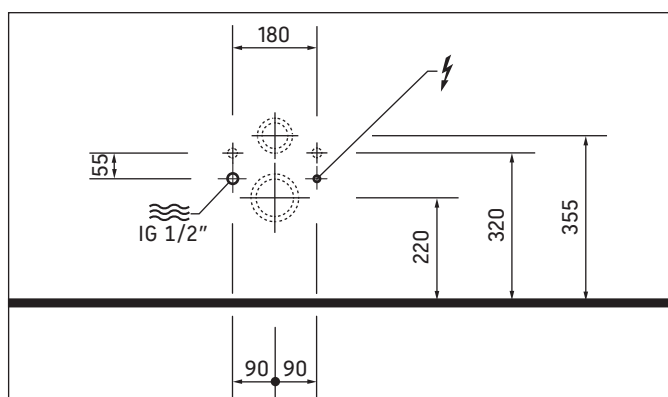
Strömförsörjning	220 – 240 V ~ 50/60 Hz
Max. märkeffekt	1,65 kW
Avsäkring	$I_N = 16$ A
RCD	$I_N = 30$ mA
Skyddstyp	IP X4
Kapslingsklass	1

Kallvatten	DN 15(1/2")
Vattentryck	0,07 – 0,75 MPa (0,7 – 7,5 bar)
Vattnets hårdhet	max. 2,4 mmol/l

OBS!

- > Är vattnets hårdhet $\geq 2,4$ mmol/l ($\geq 14^\circ$ dH eller 24° fH) måste en vattenavhårdningsenhet installeras.

Positionering elanslutning / vattenanslutning



Förberedelser

- > Dra permanent matarledning för strömförsörjning:
 - Beakta elanslutningens positionering
 - Låt matarledningen skjuta ut minst 800 mm
- > Installera avsäkring.
 - Anslut via separat avsäkring
 - Anslut via allpolig jordfelsbrytare (RCD)
- > Jorda apparaten korrekt.

24 Anslut ledningen (bild 24)

- > Ta hänsyn till ledare L, N, PE.

26 Montera anslutningsdosa (bild 26)

- > Fixera anslutningsdosan i det vägghängda wc:t på avsett ställe.

Förberedelser

- > Installera vattenanslutningen och vattenavloppet inom angivna områden.

⚠ FARA!

Hälsofara och risk för produktskada.

- > Tillför kallt dricksvatten (PWC) från huvudvattenledningen till wc:t med hygiendus. ch.
- > Anslut inget avloppsvatten, gråvatten, varmvatten, havsvatten eller annat icke eller bara måttligt renat vatten.

11 Anslut vatten (bild 11)

OBS! Undvik funktionsfel.

- > Använd bara medlevererade tillkoppslangar för vatten.



Olulised nõuanded

Paigaldusjuhendist

Käesolev paigaldusjuhend kuulub Duraviti WC-duši juurde ja tuleb enne seadme paigaldamist hoolikalt läbi lugeda.

Signaalsõnade ja sümbolite seletus

! OHT! Suure riski korral, ohu korral elute, raskete vigastuste korral

JUHIS! Materiaalse kahju vältimiseks



Viide peatükile **Elektripaigaldus**



Viide **paigaldusnõuannetele** selles peatükis



Viide peatükile **Veeinstallatsioon**



Vaatluskontrolli nõue (nt kriimustuste osas).



Vee kogumise nõue



Voolikut ei tohi ära painutada

Sihtgrupp ja kvalifikatsioon

WC-duši ja selle veeühenduse peab tingimata paigaldama vastava väljaõppega torulukksepp. Elektripaigaldust tohivad teha ainult spetsiaalse väljaõppe saanud elektripaigaldajad.

JUHIS!

Pidage rangelt kinni kohalike tarneettevõtete paigalduseeskirjadest, samuti riiklikest standarditest ja madalpingedirektiividest.

JUHIS!

Ärge paigaldage WC-dušši ruumidesse, kus on külmumise oht. Minimaalne ruumitemperatuur peab olema 4 °C.

Ohutusjuhised

! OHT!
Elektrilöök on eluohtlik.

- > WC-duši üksikuid osi EI TOHI küljest ära monteerida.
- > Kui seadme toitejuhe saab kahjustada, tuleb ohu vältimiseks see asendada tootja või selle müügijärgse hooldusesinduse kaudu või muu vastava väljaõppega isiku abil.

Paigaldamisjuhend

Enne paigaldamist lugeda läbi eelpaigalduse andmelehed. Need leiab allalaadimiseks internetist aadressil www.duravit.com.

WC-duši paigaldamist kirjeldatakse eraldi juhendis.

WC-duši paigaldusvideo leiate aadressilt pro.duravit.com/mounting.



Kasutage selleks lihtsalt seda QR-koodi.

4 Mõõta vahemaad (joonis 4)

7 Mürasummutuskomplekti paigaldamine (joonis 7)

- > Kui mürasummutuskomplekt on tarnekomplektis olemas, arvestage z välja seinaga ja poldi vahelise vahemaa abil:
Vahemaa = z + y + 22.
- > Keerake mutter nii kaugele tikkpoldi peale, kuni seinani jääb väljaarvestatud vahemaa.
- > Paigaldage mürasummutuskomplekt.

20 Keraamilise poti vastu seinaga lükkamine (joonis 20)

- > Paigaldage keraamiline pott vastu seinaga õigesse asendisse. Pidage silmas, et voolikut ei murtaks sealjuures ära ega kiilutaks kinni.



Elektriinstallatsioon



Veeinstallatsioon



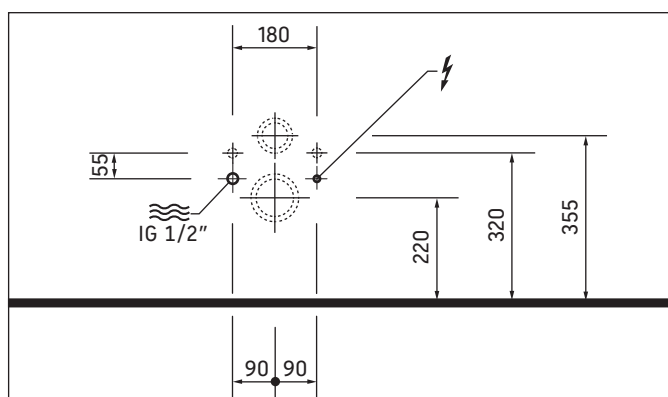
Toide	220 – 240 V ~ 50/60 Hz
Max nimivõimsus	1,65 kW
Kaitse	$I_N = 16$ A
RCD	$I_N = 30$ mA
Kaitseliik	IP X4
Kaitseklass	1

Külm vesi	DN 15 (1/2")
Veesurve	0,07 – 0,75 MPa (0,7 – 7,5 baari)
Vee karedus	max 2,4 mmol/l

JUHIS!

- > Paigaldage veepehmenusseade, kui veekaredus on $\geq 2,4$ mmol/l ($\geq 14^\circ$ dH või 24° fH).

Seisukord elektriühendus / veeühendus



Eelinstallatsioon

- > Paigaldage püsiv toiteühendus:
 - Pidage silmas elektrilise ühenduse olekut
 - Laske toitejuhtmel vähemalt 800 mm välja paista
- > Installeerige kaitse.
 - tagage eraldi kaitse olemasolu,
 - ühendage täielikult lahutav rikkevoolu kaitselüliti (RCD).
- > Seade tuleb nõuetekohaselt maandada.

24 Juhtme ühendamine (joonis 24)

- > Pidage silmas juhtmeid L, N ja PE.

26 Pistikupesa paigaldamine (joonis 26)

- > Kinnitage pistikupesa sein-WC ettenähtud kohale.

Eelinstallatsioon

- > Paigaldage veeühendus ja äravool sobivatesse kohtadesse.

! OHT!

Tervise ja toote kahjustamise oht.

- > Kasutage WC-duši varustamiseks külma joogivett (külma vee toru).
- > Ärge kasutage heitvett, hallvett, kasutatud vett, merevett või muud vett, mida pole üldse või on puudulikult töödeldud.

11 Vee ühendamine (joonis 11)

JUHIS! Vältida talitlushäireid!

- > Kasutage ainult tarnekomplekti kuuluvaid vee juurdevoolu voolikuid.



Ważne informacje

O instrukcji montażu

Niniejsza instrukcja montażu jest dostarczana z nakładką bidetową firmy Duravit. Przed rozpoczęciem montażu należy dokładnie zapoznać się z jej treścią.

Objaśnienie haseł i symboli

⚠ NIEBEZPIECZEŃSTWO! Wysokie ryzyko, zagrożenie życia, możliwość odniesienia poważnych obrażeń

WSKAZÓWKA! Celem uniknięcia strat materialnych



Odsyłacz do rozdziału **Instalacja elektryczna**



Odsyłacz do **wskazówek montażowych** zawartych w tym rozdziale



Odsyłacz do rozdziału **Instalacja wodna**



Konieczna kontrola wzrokowa (np. pod kątem zarysowań)



Konieczne zebrać wodę



Nie zginać węża

Grupa docelowa i kwalifikacje

Nakładkę bidetową i przynależne do niej przyłącze wodne mogą montować tylko odpowiednio przygotowani instalatorzy sanitarni. Instalacja elektryczna może być przeprowadzana wyłącznie przez wykwalifikowanych elektromonterów.

WSKAZÓWKA!

Instalacja musi być zgodna z wymogami lokalnych dostawców mediów oraz standardami obowiązującymi w danym kraju oraz dyrektywami niskonapięciowymi.

WSKAZÓWKA!

NIE NALEŻY instalować nakładki bidetowej w pomieszczeniach, w których istnieje niebezpieczeństwo zamarznięcia wody. Temperatura powinna wynosić minimum 4 °C.

Wskazówki bezpieczeństwa

⚠ NIEBEZPIECZEŃSTWO!
Zagrożenie życia na skutek porażenia prądem.

- > NIE DEMONTOWAĆ poszczególnych komponentów nakładki bidetowej.
- > W przypadku uszkodzenia przewodu sieciowego urządzenia należy zlecić jego wymianę producentowi, jego serwisowi lub innej podobnie wykwalifikowanej osobie, aby uniknąć ryzyka.

Instrukcja montażu

Przed montażem zapoznać się ze specyfikacjami instalacyjnymi. Są one dostępne do pobrania w Internecie na stronie www.duravit.com.

Montaż nakładki bidetowej opisany jest w osobnej instrukcji.

Film instalacyjny kompletnej nakładki bidetowej dostępny jest pod adresem pro.duravit.com/mounting.



Można w tym celu wykorzystać przedstawiony kod QR

4 Pomiar odstępu y (rys. 4)

7 Montaż uszczelki redukującej hałas (rys. 7)

- > Jeżeli zestaw zawiera uszczelkę redukującą hałas, uwzględnić z w odstępie pomiędzy ścianą a bolcami:
Odstęp = $z+y+22$.
- > Bolce nakręcić na śruby na tyle, aby uzyskać obliczony odstęp od ściany.
- > Zamontować uszczelkę redukującą hałas.

20 Przystawianie miski do ściany (rys. 20)

- > Ustawić miskę przy ścianie. Uważać przy tym, aby nie zagiąć ani nie przytrzasnąć węża.



Instalacja elektryczna



Instalacja wodna



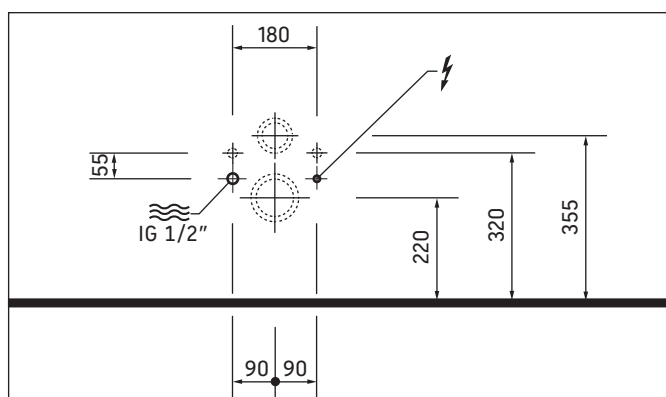
Zasilanie elektryczne	220 – 240 V ~ 50/60 Hz
Maks. moc znamionowa	1,65 kW
Bezpiecznik	$I_N = 16$ A
RCD	$I_N = 30$ mA
Stopień ochrony	IP X4
Klasa ochrony	1

Zimna woda:	DN 15 (1/2")
Ciśnienie wody	0,07 – 0,75 MPa (0,7 – 7,5 bar)
Twardość wody	maks. 2,4 mmol/l

WSKAZÓWKA!

- > Jeżeli twardość wody $\geq 2,4$ mmol/l ($\geq 14^\circ$ dH lub 24° fH) zainstalować urządzenie do zmiękczenia wody.

Położenie przyłącza elektrycznego / przyłącza wody



Instalacja wstępna

- > Ułożyć stały przewód zasilający:
 - przestrzegać położenia przyłącza elektrycznego
 - wyprowadzić przewód zasilający na co najmniej 800 mm
- > Zainstalować bezpiecznik.
 - zainstalować oddzielny bezpiecznik
 - zainstalować oddzielny wyłącznik różnicowoprądowy (RCD)
- > Urządzenie należy prawidłowo uziemić.

24 Podłączenie przewodu (rys. 24)

- > Przestrzegać rodzajów przewodów L, N, PE.

26 Montaż puszki podłączeniowej (rys. 26)

- > Zamocować puszkę podłączeniową w misce toaletowej wiszącej w przeznaczonym do tego miejscu.

Instalacja wstępna

- > Zainstalować przyłącze wodne i odpływ wody w podanych obszarach.

⚠ NIEBEZPIECZEŃSTWO! Zagrożenie dla zdrowia i możliwe uszkodzenie produktu.

- > Do nakładki bidetowej doprowadzić zimną wodę z pionu głównego.
- > Nie podłączać ścieków, wody szarej, wody użytkowej, wody morskiej ani innej wody nieuzdatnionej lub niedostatecznie uzdatnionej.

11 Podłączenie wody (rys. 11)

WSKAZÓWKA! Unikać zakłóceń działania.

- > Używać tylko załączonych węży doprowadzających wodę.



Важные замечания

Важные замечания к Инструкции по монтажу

Данная инструкция по монтажу прилагается к унитазу-биде производителя Duravit, и перед установкой ее необходимо внимательно прочитать.

Пояснения к сигнальным словам и символам

⚠ ОПАСНОСТЬ! Высокий уровень риска, смертельная опасность, тяжелые травмы

ВНИМАНИЕ! Во избежание повреждений



Ссылка на главу **Ссылка на главу Монтаж электропроводки**



Данная глава **ссылается на Инструкцию по монтажу**



Ссылка на главу **Установка подвода воды**



Требуется осмотр (например, на наличие царапин)



Требуется поддон для воды



Не сгибать шланг

Целевая группа и квалификация

Монтаж унитаза-биде и соответствующее подключение к водопроводу должны осуществляться только специально обученными сантехниками. Монтаж электропроводки должен осуществляться только специально обученными электромонтёрами.

ВНИМАНИЕ!

Следует безоговорочно следовать указаниям по установке местных обслуживающих организаций, а также соблюдать нормы, применяемые в конкретной стране, и директивы ЕС по низковольтному оборудованию.

ВНИМАНИЕ!

НЕ устанавливайте унитаз-биде в помещениях, где возможны минусовые температуры. Температура в помещении должна быть не ниже 4 °C.

Указания по технике безопасности

⚠ ОПАСНОСТЬ! Смертельная угроза поражения электротоком.

- > НЕ выполняйте демонтаж отдельных деталей унитаза-биде.
- > При повреждении электроподключения данного устройства неисправность должна быть устранена, во избежание опасных последствий, специалистами изготовителя или сервисной службы, или квалифицированным специалистом.

Указания по монтажу

Перед началом установки изучите рекомендации до выполнения монтажных работ. Они доступны для скачивания на сайте www.duravit.com.

Монтаж крышки для унитаза-биде описан в отдельной инструкции.

Видео-ролик монтажа унитаза-биде в сборе Вы найдете на сайте pro.duravit.com/mounting.



Используйте для этого просто этот код QR

4 Соблюдайте расстояние у (см. рисунок 4)

7 Установите комплект звукоизоляции (см. рисунок 7)

- > Если комплект звукоизоляции входит в объем поставки, то z следует учитывать при расстоянии между стеной и болтом: $\text{расстояние} = z + y + 22$.
- > Поворачивайте болт на шурупе-вилке до рассчитанного расстояния к стене.
- > Установите комплект звукоизоляции.

20 Придвиньте керамический унитаз к стене (см. рисунок 20)

- > Установите керамический унитаз у стены. Следите при этом за тем, чтобы шланг не был согнут или защемлен.



Монтаж электрооборудования



Установка подводов воды



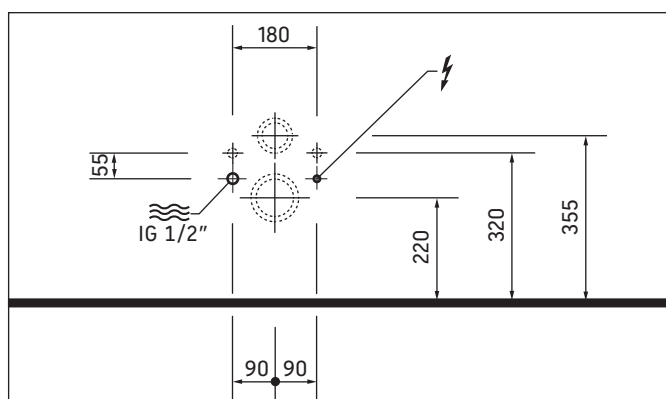
Электропитание	220-240В~50/60Гц
Макс. номинальная мощность	1,65 кВт
Защита предохранителем	$I_N = 16 \text{ A}$
УЗО	$I_N = 30 \text{ mA}$
Степень защиты	IP X4
Класс защиты	1

Холодная вода	DN 15(1/2")
Напор воды	0,07 - 0,75 МПа (0,7 - 7,5 бар)
Жесткость воды	макс. 2,4 ммоль/л

ВНИМАНИЕ!

- > При жесткости воды $\geq 2,4$ ммоль/л ($\geq 14^\circ \text{dH}$ или 24°fH) установите установку умягчения воды.

Схема электроподключение / подключение воды



Предварительный монтаж

- > Проведите кабель непрерывной подачи электропитания:
 - соблюдайте схему электроподключения
 - длина видимого участка токоподводящего провода должна составлять мин. 800 мм
- > Установить защиту предохранителем.
 - предвключить отдельный предохранитель
 - предвключить многополюсное оградительное предохранительное устройство, действующее при появлении тока утечки (RCD)
- > Заземлить устройство надлежащим образом.

24 Подключение к электросети (см. рисунок 24)

- > Соблюдайте провод L, N, PE.

26 Установите распределительную коробку (см. рисунок 26)

- > Зафиксируйте распределительную коробку на настенном унитазе, на предусмотренном месте.

Предварительный монтаж

- > Выполните подключение воды и водослива в указанных диапазонах.

⚠ ОПАСНОСТЬ!

Опасность для здоровья и возможные повреждения изделия

- > Подведите к унитазу-биде холодную питьевую воду (PWC) из водопроводной магистрали.
- > Не подключайте ни сточную воду, ни слабозагрязненную бытовую воду, ни хозяйственную воду, ни морскую воду или другие воды, не подключайте неочищенную или только не в значительной мере очищенную воду.

11 Подключите воду (см. рисунок 11)

ВНИМАНИЕ! Избегайте неисправностей.

- > Используйте только входящие в объем поставки шланги для подачи воды.



Důležité pokyny

Montážní návod

Tento montážní návod je součástí dodávky bidetového WC Duravit, před montáží je nutné jeho pečlivé přečtení.

Vysvětlení výstražných pokynů a symbolů

⚠ NEBEZPEČÍ! V případě vysokého rizika, smrtelných nebezpečí, těžkých zranění

UPOZORNĚNÍ! Pro předcházení věcných škod



Odkaz na kapitolu **Elektroinstalace**



Odkaz na **pokyn k montáži** v této kapitole



Odkaz na kapitolu **Vodovodní instalace**



Požadavek vizuální kontroly (např. na poškrábání)



Požadavek na zachycení vody



Hadice nesmí být zalomená

Cílová skupina a požadovaná kvalifikace

Bidetové WC a příslušné připojení vody smí montovat pouze kvalifikovaní instalatéři sanitární techniky. Elektroinstalaci smí provádět jen kvalifikovaní elektroinstalatéři.

UPOZORNĚNÍ!

V plném rozsahu je nutno dodržovat instalační předpisy místních zásobovacích podniků a specifické normy a směrnice pro zařízení nízkého napětí platné v příslušné zemi.

UPOZORNĚNÍ!

NEMONTUJTE bidetové WC v místnostech ohrožených mrazem. Pokojová teplota by měla činit minimálně 4 °C.

Bezpečnostní upozornění

⚠ NEBEZPEČÍ!
Ohrožení života elektrickým proudem.

- > NEDEMONTUJTE jednotlivé komponenty bidetového WC.
- > Poškodí-li se síťový připojovací kabel tohoto zařízení, musí jej vyměnit výrobce nebo jeho zákaznický servis či podobně kvalifikovaná osoba, aby se zabránilo ohrožení osob.

Pokyny k montáži

Před montáží je nutná znalost předinstalačních listů technických údajů. Tyto listy jsou ke stažení na internetu, na www.duravit.com.

Montáž bidetového nástavce na WC je popsána v samostatném návodu.

Video s instalací kompletního bidetového WC je k dispozici na pro.duravit.com/mounting.



Použijte k tomu tento kód QR

4 Změření vzdálenosti 'y' (obrázek 4)

7 Montáž izolační protihlukové soupravy (obrázek 7)

- > Pokud je součástí dodávky izolační protihluková souprava, započítejte 'z' do vzdálenosti mezi stěnou a šroubem:
vzdálenost = z+y+22.
- > Zašroubujte kombi vrut natolik, až je dosažen vypočítaný odstup šroubu od stěny.
- > Namontujte izolační protihlukovou soupravu.

20 Přisunutí WC mísy ke stěně (obrázek 20)

- > Umístěte WC mísu ke stěně. Dejte přitom pozor, aby se nezalomila nebo neskřípla hadice.



Elektroinstalace



Vodovodní instalace



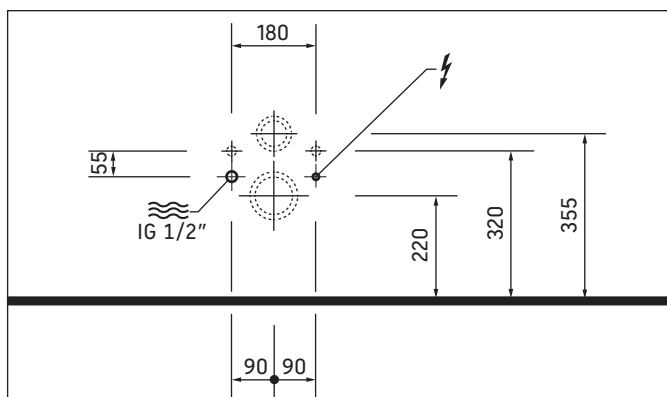
Napájení elektrickým proudem	220 – 240 V ~ 50/60 Hz
Max. jmenovitý výkon	1,65 kW
Pojistka	$I_N = 16$ A
RCD	$I_N = 30$ mA
Druh krytí	IP X4
Třída ochrany	1

Studená voda	DN 15 (1/2")
Tlak vody	0,07 – 0,75 MPa (0,7 – 7,5 bar)
Tvrdost vody	max. 2,4 mmol/l

UPOZORNĚNÍ!

- > Při tvrdosti vody $\geq 2,4$ mmol/l ($\geq 14^\circ$ dH resp. 24° fH) instalujte zařízení na změkčování vody.

Poloha přípojky elektřiny / přívodu vody



Přípravné práce před instalací

- > Instalujte trvalý přívod pro elektrický zdroj:
 - Zohledněte přítom umístění přípojky elektřiny
 - Nechte vyčnívat přívod o délce min. 800 mm
- > Instalujte jištění
 - Předřaďte samostatnou pojistku
 - Předřaďte proudový chránič (RCD) vypínající ve všech pólech
- > Zařízení řádně uzemněte.

24 Připojení vedení (obrázek 24)

- > Připojte správně vodiče L, N, PE.

26 Montáž přípojovací krabice (obrázek 26)

- > Upevněte přípojovací krabici na určeném místě v závěsném WC.

Přípravné práce před instalací

- > Instalujte přívod a odtok vody v daných oblastech.

⚠ NEBEZPEČÍ! Zdravotní riziko a možné poškození výrobku.

- > Do bidetového WC přiveďte studenou pitnou vodu (PWC) z hlavního vodovodního rozvodu.
- > Nepřipojujte odpadní vodu, šedou vodu, užitkovou vodu, mořskou vodu nebo jinou neupravenou nebo jen mírně upravenou vodu.

11 Připojení vody (obrázek 11)

UPOZORNĚNÍ! Neporušte funkčnost.

- > Použijte jen dodané přívodní vodovodní hadice.



Dôležité upozornenia

K montážnemu návodu

Tento montážny návod je súčasťou sprchovacieho WC Duravit. Pred montážou si ho dôkladne prečítajte.

Vysvetlenie signálnych slov a symbolov

⚠ NEBEZPEČENSTVO! Pri vysokom riziku, smrteľnom nebezpečenstve, ťažkých zraneniach

UPOZORNENIE! Aby sa zabránilo vecným škodám



Odkaz na kapitolu **Elektrická inštalácia**



Odkaz na **montážny pokyn** v tejto kapitole



Odkaz na kapitolu **Vodoinštalácia**



Výzva na preverenie (napr. škrabancov)



Požiadavka na zachytenie vody



Hadicu neprelamujte

Cieľová skupina a kvalifikácia

Sprchovacie WC a príslušnú vodovodnú prípojku smú montovať iba vyškolení inštalatéri sanity. Elektrickú inštaláciu môžu realizovať iba vyškolení elektroinštalatéri.

UPOZORNENIE!

Bez obmedzenia dodržujte predpisy miestnych dodávateľov týkajúce sa inštalácie, normy príslušnej krajiny a smernice týkajúce sa nízkeho napätia.

UPOZORNENIE!

Sprchovacie WC NEMONTUJTE v priestoroch s výskytom mrazu. Teplota miestnosti by mala byť minimálne 4 °C.

Bezpečnostné pokyny

⚠ NEBEZPEČENSTVO!
Nebezpečenstvo života zasiahnutím elektrickým prúdom.

- > Jednotlivé komponenty sprchovacieho WC NEMONTUJTE!
- > Keď sa sieťový prívod tohto zariadenia poškodí aby sa následne zabránilo nebezpečenstvám, tak sa musí výrobcom alebo jeho servisom alebo rovnako kvalifikovanou osobou vymeniť.

Montážne pokyny

Pred montážou si prečítajte technické listy pre inštaláciu. Sú pripravené na stiahnutie na internetovej stránke www.duravit.com.

Montáž nadstavca sprchovacieho WC je popísaná v samostatnom návode.

Inštaláčne video kompletného sprchovacieho WC je k dispozícii na stránke pro.duravit.com/mounting.



Na prístup použijete jednoducho tento QR kód.

4 Odmeranie vzdialenosti y (obrázok 4)

7 Montáž súpravy ochrany proti hluku (obrázok 7)

- > Keď je súčasťou dodávky súprava ochrany proti hluku, musí sa do vzdialenosti medzi stenou a svorníkom započítať aj rozmer z:
 $\text{vzdialenosť} = z + y + 22$.
- > Otáčajte svorníkom na tyčovej skrutke dovtedy, kým sa nedosiahne vypočítaná vzdialenosť k stene.
- > Montáž súpravy ochrany proti hluku.

20 Presunutie keramiky k stene (obrázok 20)

- > Keramiky umiestnite na stene. Pritom dávajte pozor na to, aby sa hadica neprelomila ani nepricvikla.



Elektroinštalácia



Vodoinštalácia



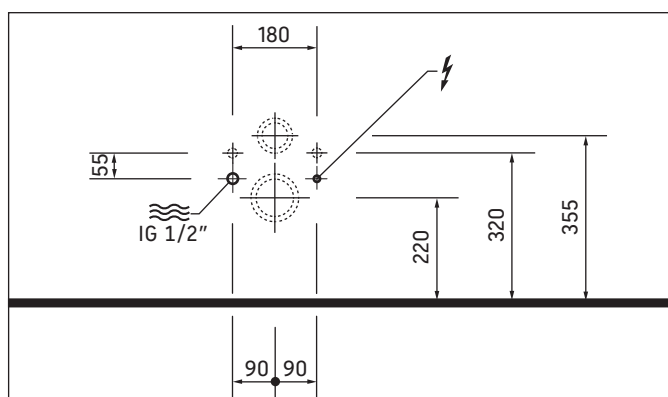
Napájanie prúdom	220 – 240 V ~ 50/60 Hz
Max. menovitý výkon	1,65 kW
Istenie	$I_N = 16$ A
RCD	$I_N = 30$ mA
Stupeň ochrany	IP X4
Trieda ochrany	1

Studená voda	DN 15 (1/2")
Tlak vody	0,07 – 0,75 MPa (0,7 – 7,5 baru)
Tvrdosť vody	max. 2,4 mmol/l

UPOZORNENIE!

- > Pri tvrdosti vody $\geq 2,4$ mmol/l ($\geq 14^\circ$ dH, resp. 24° fH) inštalujte zariadenie na zmäkčovanie vody.

Poloha elektrickej/vodovodnej prípojky



Predinštalácia

- > Položenie permanentného prívodného vedenia pre napájanie elektrinou:
 - Zohľadnite polohu elektrickej prípojky.
 - Prívod nechajte vyčnievať min. 800 mm.
- > Inštalujte istenie.
 - Predradte samostatné zabezpečenie.
 - Predradte kompletne odpojiteľné ochranné zariadenie proti chybnému prúdu (RCD)
- > Zariadenie uzemniť podľa predpisov.

24 Pripojiť vedenie (obr. 24)

- > Zohľadnite vodiče L, N, PE.

26 Montáž pripojovacej zásuvky (obrázok 26)

- > Pripojovaciu zásuvku v závesnom WC zaistite na plánovanom mieste.

Predinštalácia

- > Vodovodnú prípojku a odtok vody inštalujte iba v uvedených oblastiach.

⚠ NEBEZPEČENSTVO!

Nebezpečenstvo ohrozenia zdravia a možné škody na výrobku.

- > Sprchovacie WC napájajte studenou pitnou vodou (PWC) z hlavného vodovodu.
- > Nepripájajte odpadovú vodu, málo znečistenú odpadovú vodu, úžitkovú vodu, morskú vodu ani inú neupravenú alebo len mierne upravenú vodu.

11 Pripojenie vody (obrázok 11)

UPOZORNENIE! Zabráňte funkčným poruchám.

- > Používajte iba dodané prítokové hadice na vodu.



Fontos tudnivalók

A szerelési útmutatóval kapcsolatban

Ez a szerelési útmutató a Duravit Dusch-WC részét képezi, olvassa el figyelmesen a szerelés megkezdése előtt.

Jelzőszavak és szimbólumok magyarázata

⚠ VESZÉLY! Magas kockázat esetén, halálos veszélyek, súlyos sérülések

TUDNIVALÓ! Anyagi károk elkerülése érdekében



Utalás az „**Elektromos telepítési munkák**” fejezetre



Utalás a **Szerelési útmutatóra** ebben a fejezetben



Utalás a következő fejezetre: **Vízszerelés**



Figyelem felhívás szemrevételezésre (pl. karcolások)



Figyelemfelhívás a víz felfogására



Ne hajtja meg a tömlőt

Célcsoport és végzettség

A Dusch-WC és a hozzátartozó vízvezeték csatlakozások szerelését csak képzett vízvezetékszerelővel végeztesse el. Az elektromos telepítési munkákat kizárólag képzett villanyszerelő szakemberek végezhetik.

TUDNIVALÓ!

Maradéktalanul tartsa be a helyi szolgáltató telepítésre vonatkozó utasításait, az országspecifikus szabványokat és az alacsony feszültségre vonatkozó előírásokat.

TUDNIVALÓ!

Ne szerelje fel a Dusch-WC-t fagyveszélyes helységeken. A helyiséghőmérsékletnek legalább 4 °C-nak kell lennie.

Biztonsági tudnivalók

⚠ VESZÉLY!
Áramütés általi életveszély.

- > A Dusch-WC szerelvények komponenseit TILOS szétszerelni.
- > Ha megsérül az eszköz tápkábele, azt a veszélyek elkerülése érdekében a gyártónak, a gyártó ügyfélszolgálatának, vagy hasonlóan képesített személynek kell kicserélnie.

Szerelési tudnivalók

A szerelés előtt vegye figyelembe a szerelést előkészítő adatlapokat. Ezek az Interneten a www.duravit.com címről tölthetők le.

A Dusch-WC szerelvény szerelési útmutatóját egy külön útmutató tartalmazza.

A Dusch-WC komplett telepítését egy videófilm mutatja be a pro.duravit.com/mounting weboldalon.



Ehhez használja egyszerűen a ezt a QR kódot.

4 Mérje meg az y távolságot (4. ábra)

7 Zajvédő készlet szerelése (7. ábra)

- > Ha a leszállított csomag tartalmaz zajvédő készletet, számítsa bele "z"-t a fal és a csapszeg közötti távolságba:
távolság = z+y+22.
- > A csapszeget addig csavarja a tőcsavarra, amíg mérhető a távolság a falig.
- > A zajvédő készlet szerelése.

20 Tegye a kerámiát a falra (20. ábra)

- > Pozicionálja a kerámiát a falon. Eközben ügyeljen arra, hogy tömlőt ne hajtson meg vagy ne csípjen be.



Elektromos telepítési munkák



Vízszerezés



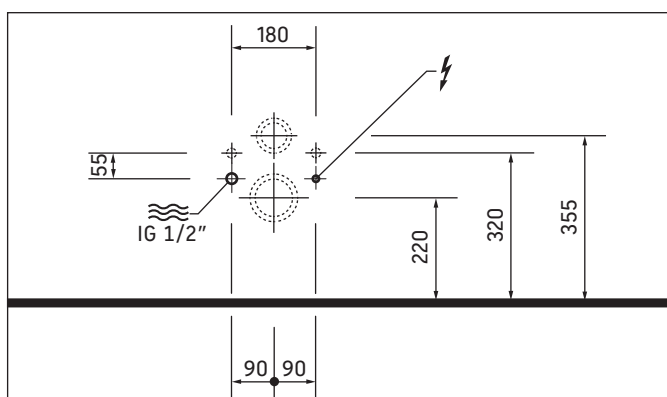
Áramellátás	220 – 240 V ~ 50/60 Hz
Max. névleges teljesítmény	1,65 kW
Biztosítás	$I_N = 16$ A
RCD	$I_N = 30$ mA
Védettség	IP X4
Védettségi osztály	1

Hidegvíz	DN 15(1/2")
Víznyomás	0,07 - 0,75 MPa (0,7 - 7,5 bar)
Vízkeménység	max. 2,4 mmol/l

TUDNIVALÓ!

- > Ha a vízkeménység $\geq 2,4$ mmol/l ($\geq 14^\circ$ dH bzw. 24° fH), akkor szereljen fel vízlágyító berendezést.

Elektromos csatlakozás / Vízcsatlakozás telepítése



Előszerelés

- > Állandó vezeték fektetése az áramellátáshoz
 - Ügyeljen az elektromos csatlakozás telepítésére
 - A vezeték legalább 800 mm hosszan lógjon ki
- > Szerelje be a biztosító elemeket.
 - külön biztosíték
 - összpólusú leválasztó hibaáram védőeszköz (RCD)
- > Az eszközt megfelelően földelje le.

24 Vezeték csatlakoztatása (24. ábra)

- > Ügyeljen az L, N, PE vezetésekre

26 Csatlakozó doboz szerelése (26. ábra)

- > A fali WC csatlakozó doboz rögzítése a megfelelő helyre.

Előszerelés

- > A vízcsatlakozást és a vízelvezést a meghatározott területeken telepítse.

⚠ VESZÉLY! Egészségügyi kockázat és a termék károsodásának veszélye.

- > A Dusch-WC-t vízfővezeték hideg ivóvizével (PWC) lássa el.
- > Ne csatlakoztasson szennyvizet, szürkevizet, ipari vizet vagy más, nem vagy csak részben kezelt vizet.

11 Víz csatlakoztatása (11. ábra)

TUDNIVALÓ! Kerülje a funkcionális zavarokat.

- > Csak a termékkel szállított víztömlőket alkalmazza.



Važne napomene

Uz upute za montažu

Ove su upute za montažu sastavni dio tuš-WC-a Duravit i potrebno ih je prije montaže pažljivo pročitati.

Objašnjenje signalnih riječi i simbola

⚠ OPASNOST! U slučaju velikog rizika, opasnosti po život, teških ozljeda

NAPOMENA! Za sprječavanje materijalnih šteta



Uputnica na poglavlje **Elektroinstalacija**



Uputnica na **napomenu za montažu** u ovom poglavlju



Uputnica na poglavlje **Vodovodne instalacije**



Zahtjev za pregledom (npr. na ogrebotine)



Zahtjev za skupljanje vode



Ne savijati crijevo

Ciljna skupina i kvalifikacije

Tuš WC i pripadajući priključak za vodu smiju montirati samo školovani vodoinstalateri. Elektroinstalacije smije provesti samo školovani elektroinstalater.

NAPOMENA!

Obavezno se pridržavajte instalacijskih propisa lokalnih vodoprivrednih poduzeća, regionalnih normi i smjernica o niskom naponu.

NAPOMENA!

NEMOJTE montirati tuš-WC u prostorima gdje prijete opasnost od smrzavanja. Temperatura prostorije treba iznositi najmanje 4 °C.

Savjeti za sigurnost

⚠ OPASNOST!
Smrtna opasnost od električnog udara.

- > NEMOJTE demontirati pojedine komponente tuš-WC-a.
- > Ako se ošteti mrežni priključni vod ovog uređaja, mora ga zamijeniti proizvođač, njegov servis ili slična kvalificirana osoba kako bi se izbjegla opasnost.

Savjeti za montažu

Prije montaže obratite pozornost na podatkovne listove za predinstalaciju. Oni su dostupni na web stranici www.duravit.com.

Montaža nastavka tuš-WC-a opisana je u zasebnim uputama.

Video o postavljanju cijelog tuš-wc-a nalazi se na pro.duravit.com/mounting.



Za to jednostavno upotrijebite ovaj QR-kod

4 Mjerenje razmaka y (grafikon 4)

7 Montaža seta zaštite od buke (grafikon 7)

- > Ako se isporučuje set zaštite od buke, uračunajte z s razmakom između zida i svornjaka: $\text{razmak} = z + y + 22$.
- > Svornjake zategnite toliko na vijke s narezom sve dok ne dobijete izračunati razmak od zida.
- > Montirati set zaštite od buke.

20 Keramiku gurnuti do zida (grafikon 20)

- > Keramiku postaviti na zid. Pritom paziti da ne savijete ili uklješćite crijevo.



Elektroinstalacija



Vodovodna instalacija



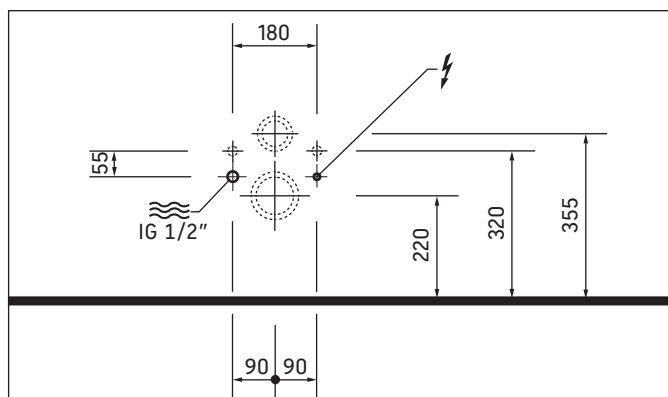
Napajanje	220 – 240 V ~ 50/60 Hz
Maks. nazivna snaga	1,65 kW
Osigurač	$I_N = 16$ A
RCD	$I_N = 30$ mA
Vrsta zaštite	IP X4
Razred zaštite	1

Hladna voda	DN 15 (1/2")
Tlak vode	0,07 - 0,75 MPa (0,7 - 7,5 bara)
Tvrdoća vode	maks. 2,4 mmol/l

NAPOMENA!

- > Ako je voda tvrda $\geq 2,4$ mmol/l ($\geq 14^\circ$ dH odn. 24° fH), postavite omekšivač vode.

Položaj električnog priključka / vodovodnog priključka



Predinstalacija

- > Postavite vodove za stalno napajanje strujom:
 - Paziti na položaj električnog priključka
 - Ostavite dovod da viri barem 800 mm van
- > Postaviti osigurač.
 - predspojite zasebnu zaštitu
 - predspojite svopolnu diferencijalnu zaštitnu strujnu sklopku (RCD)
- > Propisno uzemljite uređaj.

24 Priključenje voda (slika 24)

- > Paziti na vodiče L, N, PE.

26 Montiranje priključne kutije (graфикon 26)

- > Učvrstite priključnu kutiju u visećoj WC-školjci na predviđeno mjesto.

Predinstalacija

- > Priključak za vodu i istek vode postavite u navedenim područjima.

⚠ OPASNOST!

Opasnost za zdravlje i moguće oštećenje proizvoda.

- > U WC dovoditi hladnu pitku vodu (PWC) iz glavnog vodovodnog voda.
- > Ne priključujte otpadnu vodu, sivu vodu, tehnološku vodu, morsku vodu ili neku drugu vodu koja je umjereno prerađena ili nije uopće prerađena.

11 Priključivanje vode (graфикon 11)

NAPOMENA! Izbjegavajte funkcijske smetnje.

- > Upotrebljavajte samo isporučena crijeva za dovod vode.



Indicații importante

Despre instrucțiunile de montaj

Aceste instrucțiuni de montaj sunt parte componentă a WC-ului cu duș igienic Duravit și trebuie citite cu atenție înainte de montare.

Explicația termenilor de atenționare și a simbolurilor

⚠ PERICOL! La risc crescut, pericole mortale, accidentări grave

INDICAȚIE! Despre evitarea pagubelor materiale



Trimitere la capitolul **Instalația electrică**



Trimitere la **Indicația de montaj** din acest capitol



Trimitere la capitolul **Instalația de apă**



Impunerea examinării (de ex. a zgârieturilor)



Impunere de colectare a apei



Nu răsuciți furtunul

Grupul țintă și calificarea

WC-ul cu duș igienic și racordul aferent la apă trebuie montat doar de către instalatori sanitari calificați. Instalarea electrică trebuie realizată numai de către electricieni calificați.

INDICAȚIE!

Trebuie respectate toate prescripțiile de instalare ale companiilor locale de utilități publice, standardele specifice țării și directivele de joasă tensiune.

INDICAȚIE!

NU montați WC-ul cu duș igienic în încăperi cu pericol de îngheț. Temperatura ambientală trebuie să fie de minimum 4 °C.

Indicații privind siguranța

⚠ PERICOL!
Pericol de electrocutare.

- > NU demontați componentele separate ale WC-ului cu duș igienic.
- > În cazul în care cablul de alimentare al acestui aparat este deteriorat, dispuneți înlocuirea acestuia prin intermediul producătorului sau al serviciului său pentru clienți sau de către o persoană calificată corespunzător, pentru a evita pericolele

Indicații de montaj

Înainte de montaj, citiți fișele tehnice de preinstalare. Acestea pot fi descărcate pe internet de la adresa www.duravit.com.

Montajul accesoriului de WC cu duș igienic este descris într-un manual separat de instrucțiuni.

Un video cu instalarea WC-ului cu duș igienic vă stă la dispoziție la adresa pro.duravit.com/mounting.



Pentru aceasta, folosiți pur și simplu acest cod QR

4 Măsurarea distanței y (figura 4)

7 Montarea setului de izolație fonică (figura 7)

- > Dacă setul de izolație fonică este inclus în furnitură, calculați z în distanța dintre perete și bolțuri:
distanța = z+y+22.
- > Rotiți bolțurile pe șuruburile de ancorare, până când distanța calculată față de perete este atinsă.
- > Montați setul de izolație fonică.

20 Deplasarea vasului WC ceramic la perete (figura 20)

- > Așezați la perete vasul WC ceramic. Atunci când faceți acest lucru, aveți grijă ca furtunul să nu fie răsucit sau blocat.



Instalația electrică



Instalația de apă



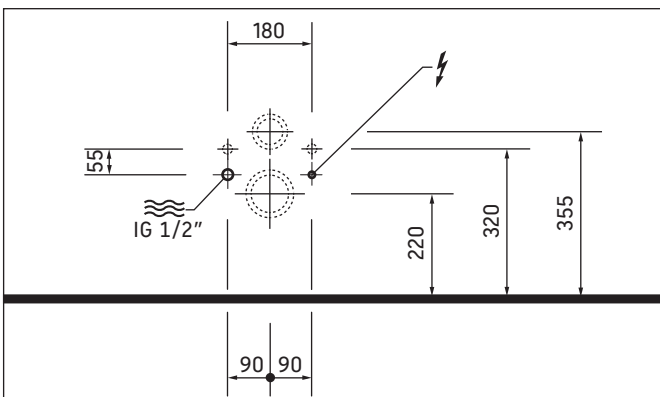
Alimentare cu curent	220 - 240 V ~ 50/60 Hz
Putere nominală maximă	1,65 kW
Siguranță	$I_N = 16$ A
RCD	$I_N = 30$ mA
Tip de protecție	IP X4
Clasa de protecție	1

apa rece	DN 15(1/2")
Presiunea apei	0,07 - 0,75 MPa (0,7 - 7,5 bar)
Duritatea apei	max. 2,4 mmol/l

INDICAȚIE!

- > În cazul unei durități a apei $\geq 2,4$ mmol/l ($\geq 14^\circ$ dH și 24° fH) instalați un dedurizator.

Poziție bransament electric/racord apă



Preinstalarea

- > Pozați bransamentul permanent pentru alimentarea cu energie electrică:
 - Respectați poziția bransamentului electric
 - Lăsați afară cel puțin 800 mm din cablul de alimentare
- > Instalați siguranța.
 - legați în serie siguranța separată
 - legați în serie dispozitivul de protecție contra curenților vagabonzi (RCD) care separă toți polii
- > Pământați corespunzător aparatul.

24 Racordarea cablului (figura 24)

- > Respectați conductorii L, N, PE (conductor, nul, pământare).

26 Montarea dozei de racord (figura 26)

- > Fixați doza de racord în vasul WC suspendat în locul prevăzut.

Preinstalarea

- > Instalați conectarea și scurgerea apei în zonele indicate.

⚠ PERICOL! Pericol pentru sănătate și posibilă deteriorare a produsului.

- > Alimentați WC-ul cu duș igienic cu apă potabilă rece din conducta principală de apă.
- > Nu racordați apa uzată, apa gri, apa industrială, apa de mare sau altele asemenea, apa nepurificată sau doar parțial purificată.

11 Racordarea apei (figura 11)

INDICAȚIE! A se evita defecțiunile de funcționare.

- > Utilizați doar furtunurile de alimentare cu apă furnizate.



Pomembni napotki

O navodilih za montažo

Ta navodila za montažo so sestavni del WC školjke s prho Duravit in jih morate pred montažo pozorno prebrati.

Pojasnilo opozoril in simbolov

⚠ NEVARNOST! Pri velikem tveganju, smrtni nevarnosti, težkih poškodbah

NAPOTEK! V izogib materialni škodi



Glej poglavje **Električna inštalacija**



Glej **napotke za montažo** v tem poglavju



Glej poglavje **Priklop vode**



Opozorilo za vizualni pregled (npr. praske)



Opozorilo za prestrezanje vode



Ne zapognite gibljive cevi

Ciljna skupina in kvalifikacija

WC školjko s prho in pripadajoči priključek za vodo smejo montirati samo strokovno usposobljeni monterji sanitarne opreme. Električno inštalacijo smejo izvesti samo strokovno usposobljeni elektroinštalaterji.

NAPOTEK!

Upoštevajte predpise o namestitvi s strani lokalnih dobavnih podjetij, državne standarde in smernice o nizki napetosti v neomejenem obsegu.

NAPOTEK!

WC školjke s prho NE ne montirajte v prostorih, kjer obstaja nevarnost zmrzali. Prostorska temperatura naj bo minimalno 4 °C.

Varnostna opozorila

⚠ NEVARNOST!
Smrtna nevarnost zaradi električnega udara.

- > NE odstranjajte posameznih sestavnih delov WC školjke s prho.
- > Če se poškoduje električni priključni kabel tega izdelka, ga mora iz varnostnih razlogov zamenjati proizvajalec, njegova servisna služba ali strokovnjak s podobnimi kvalifikacijami.

Napotki za montažo

Pred montažo si oglejte tehnične liste za predinštalacijo. Le-te si lahko prenesete s spletne strani www.duravit.com.

Montaža deske za WC s prho je opisana v ločenih navodilih.

Na spletnem mestu pro.duravit.com/mounting je na voljo video s prikazom montaže celotne WC školjke s prho.



V ta namen uporabite naslednjo kodo QR

4 Izmerite odmik y (slika 4)

7 Montirajte komplet za zaščito pred hrupom (slika 7)

- > Če je izdelku priložen komplet za zaščito pred hrupom, pri izračunu odmika med steno in sornikom upoštevajte mero z:
 $odmik = z + y + 22$.
- > Sornik privijte na sidrni vijak do te mere, da je zagotovljen izračunani odmik od stene.
- > Montirajte komplet za zaščito pred hrupom.

20 Potisnite školjko na steno (slika 20)

- > Pritrdite školjko na steno v ustreznem položaju. Pri tem pazite, da se gibljiva cev ne zapogne ali stisne.



Električna inštalacija



Inštalacija za vodo



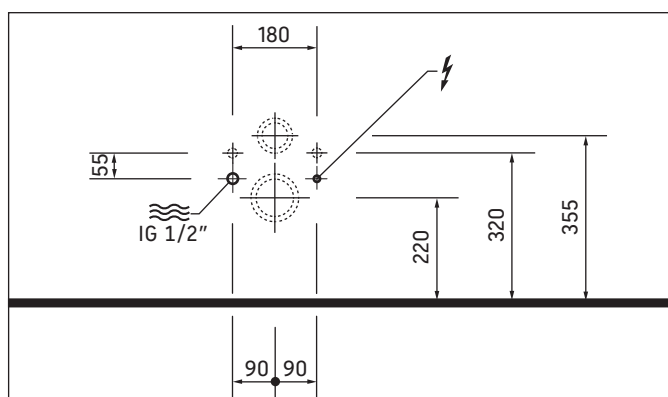
Oskrba s tokom	220 - 240 V ~ 50/60 Hz
Maks. nazivna moč	1,65 kW
Varovalka	$I_N = 16$ A
RCD	$I_N = 30$ mA
Vrsta zaščite	IP X4
Razred zaščite	1

Mrzla voda	DN 15(1/2")
Vodni tlak	0,07 - 0,75 MPa (0,7 - 7,5 bar)
Trdota vode	maks. 2,4 mmol/l

NAPOTEK!

- > Pri trdoti vode $\geq 2,4$ mmol/l ($\geq 14^\circ$ dH oz. 24° fH) namestite napravo za mehčanje vode.

Položaj električnega priključka / vodnega priključka



Predinštalacija

- > Položite fiksni dovod za električno napajanje:
 - Upoštevajte položaj električnega priključka
 - Zunaj pustite najmanj 800 mm prostega dovodnega kabla
- > Namestite varovalko.
 - napeljava mora biti varovana z lastno varovalko
 - napeljava mora biti varovana z zaščitnim stikalom na diferenčni tok (RCD), ki odklopi vse pole.
- > Izdelek ozemljite v skladu s predpisi.

24 Priključite kabel (slika 24)

- > Pazite na razporeditev vodnikov L, N, PE.

26 Montirajte priključno dozo (slika 26)

- > Priključno dozo pritrdite v stenski WC na predvidenem mestu.

Predinštalacija

- > Priklp vode in odtok vode namestite na podanih mestih.

! NEVARNOST!

Nevarnost za zdravje in možne poškodbe izdelka.

- > Na WC školjko s prho priključite hladno pitno vodo (PWC) iz vodovoda.
- > Priključitev odpadne vode, rabljene sanitarne vode, tehnične vode, morske ali druge neprimerne ali le delno primerne vode ni dovoljena.

11 Priključite vodo (slika 11)

NAPOTEK! Preprečite motnje v delovanju.

- > Uporabite samo gibljive cevi za dovod vode, ki so priložene izdelku.



Важни указания

Ръководство за монтаж

Това ръководство за монтаж е неделима част от тоалетната чиния с душ Duravit и трябва внимателно да се прочете преди монтажа.

Обяснение на пиктограмите и символите

⚠ ОПАСНОСТ! При висок риск, смъртоносни опасности, тежки наранявания

УКАЗАНИЕ! За избягване на евентуални материални щети



Препратка към глава **Електроинсталация**



Препратка към **Указания за монтаж** в тази глава



Препратка към глава **Вик инсталация**



Приканване за оглед (напр. за драскотини)



Приканване за събиране на вода



Не прегъвайте маркуча

Целева група и квалификация

Тоалетната чиния с душ и съответната връзка за вода се монтират само от квалифицирани техници по санитарна техника. Само квалифицирани електротехници могат да монтират електроинсталацията.

УКАЗАНИЕ!

Монтажните предписания на местните фирми за енергоснабдяване, както и специфичните за страната стандарти и директиви за съоръжения за ниско напрежение трябва да се спазват без ограничения.

УКАЗАНИЕ!

НЕ монтирайте тоалетната чиния с душ в помещението, където има опасност от появата на ръжда. Околната температура трябва да бъде най-малко 4 °C.

Указания за безопасност

⚠ ОПАСНОСТ!
Опасност за живота, причинена от токов удар.

- > Отделните компоненти на тоалетната чиния с душ да НЕ се демонтират.
- > Ако захранващият кабел на този уред е повреден, той трябва да бъде подменен от производителя или негов сервизен представител, или лице със съответната квалификация, за да се избегне опасност.

Указания за монтаж

Преди монтажа се консултирайте с техническата документация за предварителна инсталация. Можете да я свалите от този сайт www.duravit.com. Указанията за монтаж на тоалетна чиния с душ са описани в отделно ръководство.

Видеоклип с указания за цялостен монтаж на тоалетната чиния с душ може да се види на pro.duravit.com/mounting.



За целта просто използвайте този QR код.

4 Измерете разстоянието "y" (фигура 4)

7 Монтаж на набора за шумоизолация (фигура 7)

- > Когато в доставката е окомплектован набор за шумоизолация, вземете под внимание "z" спрямо разстоянието между стената и болтовете.
разстояние = z+y+22.
- > Завъртете шайбите около крепежните болтове, до изчисленото разстояние от стената.
- > Монтирайте набора за шумоизолация.

20 Завъртане на керамичното тяло към стената (фигура 20)

- > Позиционирайте керамичното тяло на стената. При това действие внимавайте да не прегънете или притиснете маркуча.



Електроинсталация



Вик инсталация



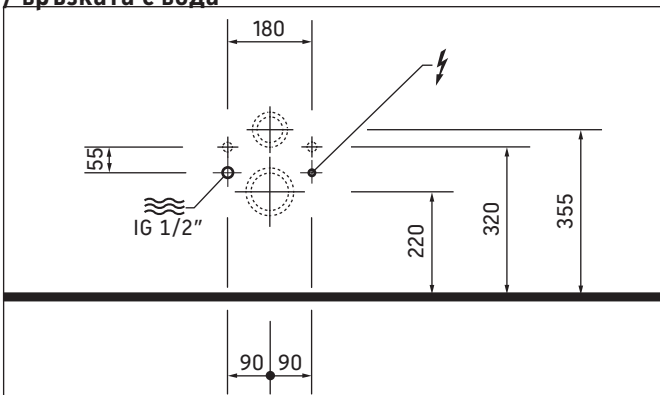
Токозахранване	220 – 240 V ~ 50/60 Hz
Макс. номинална мощност	1,65 kW
Защита с предпазител	$I_N = 16 \text{ A}$
RCD	$I_N = 30 \text{ mA}$
Степен на защита	IP X4
Клас на защита	1

Студена вода	DN 15(1/2")
Налягане на водата	0,07 - 0,75 MPa (0,7 - 7,5 bar)
Твърдост на водата	макс. 2,4 mmol/l

УКАЗАНИЕ!

- > При твърдост на водата $\geq 2,4 \text{ mmol/l}$ ($\geq 14^\circ \text{ dH}$ bzw. 24° fH) да се инсталира система за омекотяване на вода.

Положение на връзката с електрическа инсталация / връзката с вода



Предварителен монтаж

- > Да се положи постоянен кабел за електрозахранването:
 - Спазвайте положението на връзката с електрическа инсталация
 - Захранващите проводници трябва да излизат от пода поне 800 mm
- > Монтирайте защита с предпазител.
 - преди това да се включи отделен предпазител
 - да се включи предварително многополюсен защитен прекъсвач за дефектен ток (RCD)
- > Уредът трябва да се заземи правилно.

24 Свързване на кабела (графика 24)

- > Спазвайте проводниците L, N, PE.

26 Монтаж на разклонителната кутия (фигура 26)

- > Монтирайте разклонителната кутия на предназначения за нея място в конзолната тоалетна чиния.

Предварителен монтаж

- > Да се монтира връзката за вода и оттичане на водата в посочените участъци.

⚠ ОПАСНОСТ!

Опасност за здравето и възможна повреда на изделието.

- > Снабдяването на тоалетната чиния с душ със студена питейна вода става от централния водопровод.
- > Да не се свързват отпадъчни води, сиви води, промишлени води, морска вода или друга необработена или умерено обработена вода.

11 Свържете водата (фигура 11)

УКАЗАНИЕ! Избягвайте функционални смущения.

- > Да се използват само доставените маркучи за захранване с вода.



Svarīgi norādījumi

Par montāžas instrukciju

Šī montāžas instrukcija ir Duravit klozetpoda-bidē sastāvdaļa, un pirms montāžas tā ir rūpīgi jāizlasa.

Signālvārdu un simbolu skaidrojums

⚠ BĪSTAMI! Ja pastāv paaugstināts risks, nāves briesmas, iespējamās nopietnas traumas

NORĀDĪJUMS! Materiālo zaudējumu novēršanai



Norāde uz nodaļu "**Elektroinstalācija**"



Norāde uz **montāžas norādījumu** šajā nodaļā



Norāde uz nodaļu "**Ūdens instalācija**"



Aicinājums veikt vizuālu pārbaudi (piem., skrāpējumi)



Aicinājums savākt ūdeni



Nesalocīt šļūteni

Mērķauditorija un kvalifikācija

Klozetpoda-bidē un tam piederīgā ūdens pieslēguma montāžu drīkst veikt tikai apmācīti santehniķi. Elektroinstalāciju drīkst veikt tikai apmācīti elektriķi.

NORĀDĪJUMS!

Bez ierobežojumiem ir jāievēro vietējo apgādes uzņēmumu instalācijas noteikumi, valsts specifiskie standarti un zemsprieguma direktīvas.

NORĀDĪJUMS!

Uzstādiet klozetpoda-bidē sala neapdraudētās telpās. Telpas temperatūra nedrīkst būt zemāka par 4 °C.

Drošības norādījumi

⚠ BĪSTAMI!
Briesmas dzīvībai strāvas trieciena rezultātā.

- > NEDRĪKST demontēt atsevišķus klozetpoda-bidē komponentus.
- > Ja tiek sabojāts šīs ierīces elektrības vads, lai izvairītos no apdraudējuma, tas jānomaina ražotājam vai tā klientu servisam, vai personai ar līdzvērtīgu kvalifikāciju.

Montāžas norādījumi

Pirms montāžas ievērojiet pirminstalēšanas datu lapas. Tās ir pieejamas lejupielādei interneta tīmekļa vietnē www.duravit.com.

Klozetpoda-bidē vāka montāža ir aprakstīta atsevišķā instrukcijā.

Nokomplektēta klozetpoda-bidē instalācijas video ir pieejams tīmekļa vietnē pro.duravit.com/mounting.



Vienkārši izmantojiet šo QR kodu

4 Attāluma y mērīšana (4. zīm.)

7 Skaņas izolācijas paneļa montāža (7. zīm.)

- > Ja piegādes komplektā ir iekļauts skaņas izolācijas panelis, attālumam starp sienu un tapām ar iekšējo vītņi ir jāpieskata attālums z: $attālums = z + y + 22$.
- > Uzskrūvējiet tapu ar iekšējo vītņi uz vītņstienā tik tālu, līdz ir sasniegts aprēķinātais attālums.
- > Piemontējiet skaņas izolācijas paneli.

20 Keramikas poda piestumšana pie sienas (20. zīm.)

- > Novietojiet keramikas podu pie sienas. Sekojiet, lai netiktu salocīta vai iespiesta šļūtene.



Elektroinstalācija



Elektrības padeve	220 – 240 V ~ 50/60 Hz
Maks. nominālā jauda	1,65 kW
Drošinātāji	$I_N = 16$ A
RCD	$I_N = 30$ mA
Aizsardzības veids	IP X4
Aizsardzības klase	1



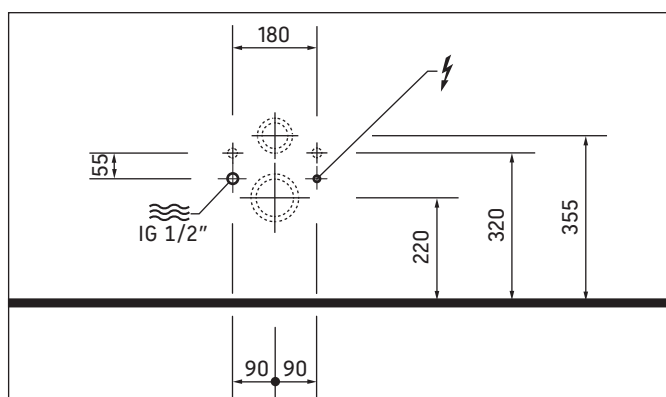
Ūdens instalācija

Aukstais ūdens	DN 15 (1/2")
Ūdens spiediens	0,07 – 0,75 MPa (0,7 – 7,5 bar)
Ūdens cietība	maks. 2,4 mmol/l

NORĀDĪJUMS!

- > Ja ūdens cietība ir $\geq 2,4$ mmol/l ($\geq 14^\circ$ dH vai 24° fH), instalējiet ūdens mīkstinātāju.

Elektropieslēguma / ūdens pieslēguma pozīcija



Pirms instalēšanas

- > Instalējiet energoapgādes pievadu:
 - Ievērojiet elektropieslēguma pozīciju
 - Ārpusē jāpaliek vismaz 800 mm garam pievadam
- > Instalējiet drošinātāju
 - pieslēdziet atsevišķu drošinātāju
 - pieslēdziet strāvas noplūdes ierīci (RCD), kura atvieto visus polus
- > Veiciet ierīces atbilstošu zemēšanu.

24 Vada pieslēgšana (24. zīm.)

- > Ievērojiet L, N, PE vadus.

26 Pieslēgumkārbas montāža (26. zīm.)

- > Nofiksējiet pieslēgumkārbu pie sienas uzstādāmajā tualetes podā paredzētajā vietā.

Pirms instalēšanas

- > Norādītajās vietās instalējiet ūdens pieslēgumu un ūdens noplūdi.

⚠ BĪSTAMI!

Pastāv veselības apdraudējums un iespējami produkta bojājumi.

- > Klozetpodu-bidē apgādājiet ar aukstu dzeramo ūdeni (PWC) no galvenā ūdensapgādes cauruļvada.
- > Nepieslēdziet notekūdeņiem, skalošanas ūdeņiem, saimniecības ūdeņiem, jūras ūdenim vai citam neattīrītam vai daļēji attīrītam ūdenim.

11 Ūdens pieslēgšana (11. zīm.)

NORĀDĪJUMS! Izvairieties no darbības traucējumiem.

- > Izmantojiet tikai komplektā piegādātās ūdens padeves šļūtenes.



Svarbūs nurodymai

Apie montavimo instrukciją

Ši montavimo instrukcija yra „Duravit“ unitazo su dušu sudedamoji dalis, todėl prieš pradėdant montuoti ją būtina atidžiai perskaityti.

Signalinių žodžių ir simbolių paaiškinimai

! PAVOJUS! Esant didelei rizikai, mirtinų, ar sunkių sužalojimų pavojui

NURODYMAS! Materialinės žalos pavojui išvengti



Nuoroda į skyrių **Elektros instaliacija**



Nuoroda į **Montavimo nurodymą** šiame skyriuje



Nuoroda į skyrių **Vandens įrengimas**



Reikalavimas apžiūrėti (pvz., ar nėra įbrėžimų)



Vandens surinkimo reikalavimai



Nesulenkite žarnos

Tikslinė grupė ir kvalifikacija

Unitazo su dušu montavimo ir prijungimo prie vandens linijų darbus privalo atlikti tik atitinkamą išsilavinimą įgiję sanitarinių sistemų montuotojai. Elektros instaliacijos darbus leidžiama atlikti tik elektrikams.

NURODYMAS!

Būtina laikytis visų vietinių komunalinių paslaugų įmonių nustatytų instaliavimo taisyklių, eksploatavimo šalyje galiojančių standartų ir žemos įtampos direktyvos nuostatų.

NURODYMAS!

Unitazo su dušu NEMONTUOKITE patalpose, kuriose yra užšalimo pavojus. Patalpos temperatūra turi būti ne žemesnė nei 4 °C.

Saugos nurodymai

! PAVOJUS!
Elektros srovės smūgis kelia pavojų gyvybei.

- > NEIŠARDYKITE atskirų unitazo su dušu komponentų.
- > Jei pažeidžiamas šio prietaiso jungiamasis laidas, jį turi pakeisti gamintojo arba jo klientų aptarnavimo skyriaus darbuotojai arba panašios kvalifikacijos asmuo, kad būtų išvengta pavojų.

Montavimo nurodymai

Prieš pradėdami montuoti atlikite pirminės instaliacijos duomenų lapuose pateiktus nurodymus. Juos galite parsisiųsti iš interneto tinklalapio www.duravit.com. Kaip montuoti unitazo su dušu antdėklą, aprašyta atskiroje instrukcijoje.

Viso unitazo su dušu įrengimo vaizdo įrašą rasite pro.duravit.com/mounting.



Tam paprasčiausiai naudokite šį QR kodą

4 Išmatuokite atstumą y (4 brėž.)

7 Sumontuokite apsaugos nuo triukšmo rinkinį (7 brėž.)

- > Jei į tiekiamą komplektą įeina apsaugos nuo triukšmo rinkinys, skaičiuodami atstumą tarp sienos ir kaiščio pridėkite ir atstumą z: atstumas = z+y+22.
- > Kaištį ant sraigto sukite tol, kol iki sienos liks apskaičiuotas atstumas.
- > Sumontuokite apsaugos nuo triukšmo rinkinį.

20 Keramiką užpakaline puse pristumkite prie sienos (20 brėž.)

- > Keramiką pastatykite prie sienos tinkamoje padėtyje. Stebėkite, kad nesulenktumėte ir nesuspaustumėte žarnos.



Elektros instaliacija



Vandens įrengimas



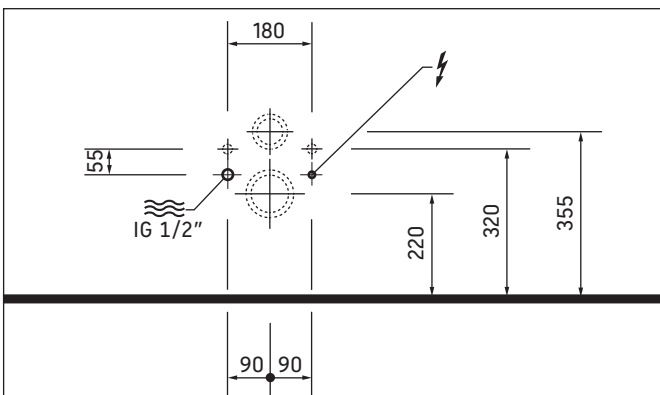
Srovės tiekimas	220 – 240 V ~ 50/60 Hz
Maks. vardinė galia	1,65 kW
Saugiklis	$I_N = 16$ A
RCD	$I_N = 30$ mA
Apsaugos tipas	IP X4
Apsaugos klasė	1

Šaltas vanduo	DN 15 (1/2")
Vandens slėgis	0,07 – 0,75 MPa (0,7 – 7,5 baro)
Vandens kietumas	maks. 2,4 mmol/l

NURODYMAS!

- > Kai vandens kietumas $\geq 2,4$ mmol/l ($\geq 14^\circ$ dH arba 24° fH), įrenkite vandens minkštinimo įrenginį.

Elektros jungties / vandens jungties padėtis



Pirminis įrengimas

- > Užtikrinkite nuolatinį elektros tiekimą:
 - Atkreipkite dėmesį į elektros jungties padėtį.
 - Maitinimo liniją palikite išsikišusią ne mažiau kaip 800 mm.
- > Įrenkite saugiklius.
 - Į grandinę įmontuokite atskirą apsaugos įtaisą,
 - įjunkite visus polius atjungiantį apsauginį skirtuminės srovės įrenginį (RCD).
- > Pagal reikalavimus įžeminkite prietaisą.

24 Prijunkite laidus (24 brėž.)

- > Atkreipkite dėmesį į L, N, PE laidus.

26 Sumontuokite jungiamąją dėžutę (26 brėž.)

- > Numatytoje vietoje pritvirtinkite jungiamąją dėžutę.

Pirminis įrengimas

- > Vandens jungtį ir vandens nuotaką įrenkite nurodytose srityse.

⚠ PAVOJUS!

Pavojus sveikatai ir galimas gaminio sugadinimas.

- > Į unitazą su dušu turi būti tiekiamas šaltas geriamasis vanduo (PWC) iš vandentiekio.
- > Neprijunkite nuotekų, buitinių nuotekų, gamybinio vandens, jūros vandens arba kitokio, negerinto arba nepakankamai gerinto vandens.

11 Prijunkite prie vandens tiekimo sistemos (11 brėž.)

NURODYMAS! Saugokite, kad nesukeltumėte trikdžių.

- > Naudokite tik pristatytame komplekte esančias vandens tiekimo žarnas.



Önemli uyarılar

Montaj kılavuzuyla ilgili

Bu montaj kılavuzu Duravit taharet sistemli klozetin bir parçasıdır ve montajdan önce titizlikle okunmalıdır.

Sinyal kelimelerinin ve sembollerin açıklaması

! TEHLİKE! Yüksek dereceli riskte, ölümcül tehlikeler, ağır yaralanmalar

UYARI! Maddi zararları önlemek için



Elektrik tesisatı bölümüne işaret etmektedir



Bu bölümdeki **montaj uyarılarına** işaret etmektedir



Su tesisatı bölümüne işaret etmektedir



Gözle kontrol etme talebi (örn. çizikler bakımından)



Suyu biriktirme talebi



Hortumu bükmeyin

Hedef Kitesi ve Özellikleri

Taharet sistemli klozet ve buna ait su bağlantısı sadece meslek eğitimi görmüş sıhhi tesisatçılar ve yetkili servisler tarafından monte edilmelidir. Elektrik tesisatı sadece meslek eğitimi görmüş sıhhi tesisatçılar ve yetkili servisler tarafından monte edilmelidir.

UYARI!

Yerel kurumlarının montaj hükümlerine, ülkelere özgü standartlara ve alçak gerilim direktiflerine mutlaka uyulması gerekmektedir.

UYARI!

Taharet sistemli klozeti don olabilen mekanlarda monte etmeyin. Oda sıcaklığı en az 4 °C olmalıdır.

Güvenlik uyarıları

! TEHLİKE!

Elektrik çarpmasından dolayı hayati tehlike.

- > Taharet sistemli klozetin ayrı bileşenlerini SÖKMEYİN.
- > Bu cihazın elektrik bağlantı kablosu hasar gördüğünde, tehlikelerin önlenmesi için, üreticisi veya üreticinin müşteri servisi veya benzer vasıflara sahip kişiler tarafından değiştirilmesi gerekmektedir.

Montaj uyarıları

Montajdan önce ön montaj veri formlarına dikkat ediniz. Bunları internetten www.duravit.com adresinden yükleyebilirsiniz.

Taharet sistemli klozet kapağının montajı ayrı bir kılavuzda açıklanmaktadır.

Komple taharet sistemli klozetin montaj videosuna pro.duravit.com/mounting adresinde bakılabilir.



Bunun için sadece bu QR kodunu kullanmanız yeterli

4 y mesafesinin ölçülmesi (Grafik 4)

7 Ses koruması setinin monte edilmesi (Grafik 7)

- > Ses koruması seti teslimat kapsamına dahilse, duvar ile pim arasındaki mesafeyi z ölçüsüne dahil ediniz:
mesafe = z+y+22.
- > Pimi askı civatası üzerine, duvara göre hesaplanan mesafe elde edilene kadar çeviriniz.
- > Ses koruması setini monte ediniz.

20 Klozet taşının duvara yanaştırılması (Grafik 20)

- > Klozet taşını duvarda gerekli konuma getiriniz. Bu sırada hortumun bükülmemesine veya sıkışmamasına dikkat ediniz.



Elektrik tesisatı



Su Tesisatı



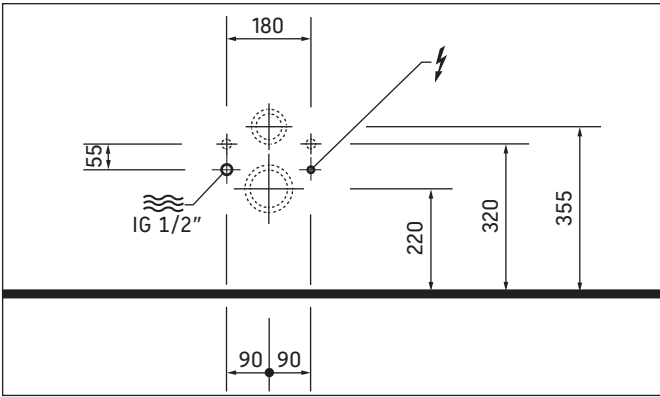
Akım beslemesi	220 - 240 V ~ 50/60 Hz
Maks. anma gücü	1,65 kW
Sigorta	$I_N = 16$ A
RCD	$I_N = 30$ mA
Koruma türü	IP X4
Koruma sınıfı	1

Soğuk su	DN 15(1/2")
Su basıncı	0,07 - 0,75 MPa (0,7 - 7,5 bar)
Su sertliği	maks. 2,4 mmol/litre

UYARI!

- > Su sertliği $\geq 2,4$ mmol/l ($\geq 14^\circ$ dH veya 24° fH) olduğunda su yumuşatma tesisatı kurun.

Elektrik bağlantısı / su bağlantısı konumu



Ön Kurulum

- > Elektrik beslemesi için sürekli besleme hattı döşenmesi:
 - Elektrik bağlantısı konumuna dikkat ediniz
 - Besleme hattı en az 800 mm kadar dışarı sarkmalıdır
- > Sigorta takılmalıdır.
 - ayrı bir sigorta öngörün
 - önüne tüm kutupları ayıran kaçak akım koruma tertibatı (RCD) öngörün
- > Cihazı usulüne uygun olarak topraklayınız.

24 Hattın bağlanması (Grafik 24)

- > L, N, PE iletkenlerine dikkat ediniz.

26 Prizin monte edilmesi (Grafik 26)

- > Asma klozetteki prizi öngörülen yere sabitleyiniz.

Ön Kurulum

- > Su bağlantısını ve su çıkışını belirtilen alanlara monte edin.

⚠ TEHLİKE!

Sağlık için tehlikeler ve olası ürün zararları.

- > Asma klozete ana su hattından soğuk içme suyu (PWC) bağlayınız.
- > Atık su, az kirlenmiş su, kullanma suyu, deniz suyu veya başka türden işlenmemiş veya az işlenmiş su bağlamayın.

11 Suyun bağlanması (Grafik 11)

UYARI! Fonksiyon arızasını önleyiniz.

- > Sadece beraberinde gönderilen su giriş hortumları kullanın.



重要说明

关于安装说明书

本安装说明书是杜拉维特 Duravit 智能马桶的组成部分, 安装前须认真阅读。

信息词及符号的解释

⚠ 危险! 提示高风险、致命危险、严重受伤

提示! 避免发生物品损失



请参阅章节电气安装



请参阅本章节中的安装说明



请参阅章节水管安装



要求视检 (比如检查划痕)



要求收集水



不得弯折软管

目标群及资质

智能马桶盖和自来水管的连接只能由合格的管道工安装。电气安装仅允许由接受过培训的电气安装人员实施。

注意! 必须无条件遵守当地能源企业的安装规定、相关的国家标准和低压准则。

注意! 请勿将智能马桶安装在有冻结危险的室内。室内温度最低为 4 °C

安全提示

⚠ 危险! 电击可导致生命危险。

- > 请勿拆卸智能马桶的个别组件。
- > 如果电源软线损坏, 为了避免危险, 必须由制造商、其维修部或类似部门的专业人员更换。

安装提示

安装前请注意查看装前数据表。数据表可从 www.duravit.com 下载。在独立说明书中对智能马桶盖的安装进行了说明。

在 pro.duravit.com/mounting 上可找到完整的智能马桶安装视频。



请使用二维码

4 测量间距 y (图 4)

7 安装隔音套件 (图 7)

- > 如果隔音套件包含在供货范围内, 则将 z 考虑在墙壁和销钉之间的间距中:
间距 = z+y+22。
- > 旋转吊架螺栓上的销钉, 直到等于计算的与墙壁的间距。
- > 安装隔音套件。

20 将陶器移至墙边 (图 20)

- > 将陶器定位在墙上。在此注意不得弯折或挤压软管。



电气安装



安装水管



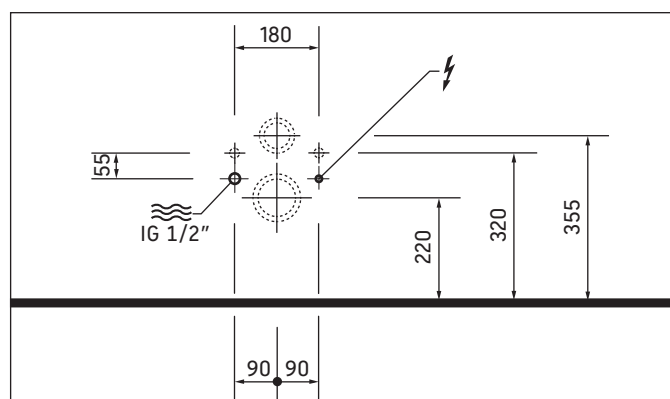
电源	220 - 240 V ~ 50/60 Hz
最大额定功率	1.65 kW
保险装置	$I_N = 16 \text{ A}$
RCD	$I_N = 30 \text{ mA}$
防护类型	IP X4
防护等级	1

冷水	DN 15(1/2")
水压	0.07 - 0.75 MPa (0.7 - 7.5 bar)
水硬度	最大值 2.4 mmol/l

提示!

- > 当水的硬度为 $\geq 2.4 \text{ mmol/l}$ ($\geq 14^\circ \text{ dH}$ 或 24° fH), 则按照水软化装置。

电气连接 / 水管连接位置



预先安装

- > 安装持续供电管路:
 - 注意电气连接位置
 - 至少预留 800 mm 供电线
- > 安装保险装置。
 - 预接独立的保险丝
 - 分开预接所有电极故障电流防护装置 (RCD)
- > 器具必须正确接地。

24 连接管路 (图 24)

- > 注意 L, N, PE 导线。

26 安装接线盒 (图 26)

- > 将壁挂式马桶内的接线盒固定在规定位置。

预先安装

- > 请在规定区域安装供水接口和排水出口。

⚠ 危险!
健康风险和可能的产品损失。

- > 智能马桶的凉饮用水 (PWC) 由主管道供应。
- > 请勿连接废水、脏水、工业用水、海水或其他未处理和适度处理后的水。

11 连接水管 (图 11)

提示! 避免发生故障。

- > 只能使用专用进水软管。



주의 사항

설치 설명서 사용 지침

이 설치 설명서는 Duravit 화장실(샤워실 포함)의 구성품이며, 설치 전에 주의해서 읽으시기 바랍니다.

신호어 및 기호 설명

! 위험! 높은 위험성, 치명적인 위험 및 큰 부상의 경우

주의! 물품 손상 방지를 위해



전기설치단원 참조



이 단원의 설치 지침 참조



수도설치단원 참조



육안검사 요구(예를 들어, 굽힘 여부)



용수 담기 요구



호스를 꺾지 마십시오

목표 그룹 및 자격

화장실(샤워실 포함) 및 이에 포함된 수도관은 교육받은 위생배관공만 설치할 수 있습니다. 전기설비는 반드시 전기장치 설치 자격을 갖춘 기술자가 설치해야 합니다.

주의! 해당 지역 공공서비스 회사의 설치 규칙, 국가별 규정 및 최저 전압 지침을 반드시 준수하십시오.

주의! 화장실(샤워실 포함)을 결빙될 수 있는 공간에 설치하지 마십시오. 실내 온도는 최소 4 °C 이어야 합니다.

안전 지침

! 위험! 감전으로 인한 인명 피해 위험.

- > 화장실(샤워실 포함)의 개별 구성요소를 분해하지 마십시오.
- > 이 기기의 네트워크 연결이 손상되면 제조사, 고객 지원 서비스 또는 이와 유사한 자격이 있는 사람을 통해 교체하여 위험을 방지해야 합니다.

설치할 때 주의할 사항

설치 전에 사전 설치에 대한 데이터 시트를 참조하십시오. 이 데이터 시트는 인터넷 사이트 www.duravit.com 에서 다운로드할 수 있습니다. 화장실(샤워실 포함) 부속품의 설치 방법은 별도의 설명서를 통해 제공됩니다. pro.duravit.com/mounting 에서 전체 화장실(샤워실)의 설치 동영상상이 제공됩니다.



이를 보려면
다음 QR 코드를 사용하면 됩니다.

4 간격 y 측정 (그래픽 4)

7 방음 세트 설치 (그래픽 7)

- > 방음 세트가 배송 시 함께 제공되는 경우 z를 벽과 볼트 사이의 거리에 포함하여 계산하십시오.
간격 = z+y+22
- > 계산한 벽까지의 거리가 될 때까지 볼트를 행거볼트에 조이십시오.
- > 방음 세트를 설치합니다.

20 세라믹 변기 벽에 붙이기 (그래픽 20)

- > 벽에 세라믹 변기를 대고 위치를 잡습니다. 이 과정에서 호스가 꺾이거나 끼이지 않도록 주의하십시오.



전기설비



수도 설치



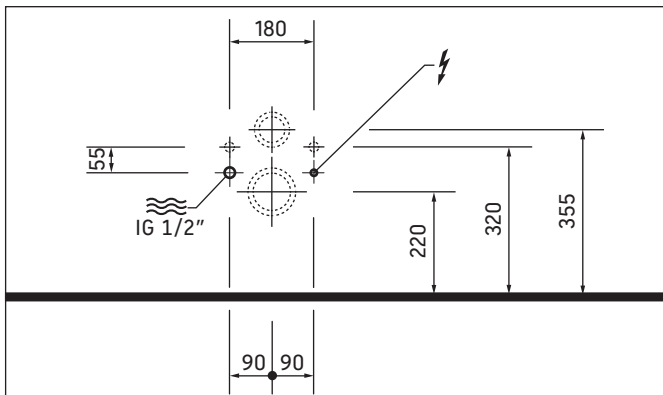
전원	220 - 240 V ~ 50/60 Hz
최대 정격 출력	1.65 kW
안전장치	$I_N = 16 \text{ A}$
RCD	$I_N = 30 \text{ mA}$
보호 등급	IP X4
보호 분류	1

냉수	DN 15(1/2")
수압	0.07 - 0.75 MPa (0.7 - 7.5 bar)
물경도	최대 2.4 mmol/l

주의!

- > 물경도가 2,4 mmol/l ($\geq 14^\circ \text{dH}$ 또는 24°fH) 이상인 경우 연수기를 설치합니다.

전기장치 연결 / 용수 연결 위치



설치 준비

- > 전기 연결을 위한 영구 전선 설치:
 - 전기장치 연결 위치에 유의하십시오.
 - 전원 공급 케이블이 최소 800 mm 보이도록 배선
- > 안전장치를 설치합니다.
 - 별도의 안전 장치 사전 작동
 - 모든 극을 차단하는 누설 전류 보호장치 (RCD) 사전 작동
- > 기기를 순서에 따라 접지하십시오.

24 회선 연결(그래픽 24)

- > 도체 L, N 및 PE 에 유의하십시오.

26 콘센트 설치하기(그래픽 26)

- > 콘센트를 벽걸이 양변기의 미리 정한 위치에 고정합니다.

설치 준비

- > 용수 연결 및 하수구를 지정된 영역에 설치하십시오.

⚠ 위험!

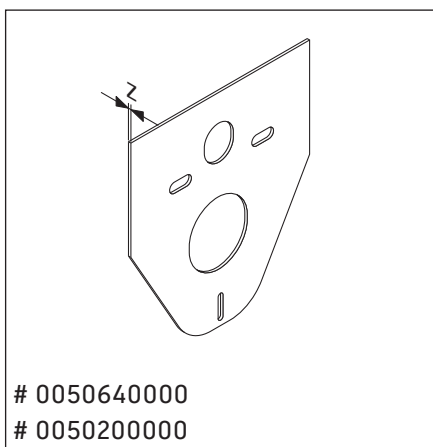
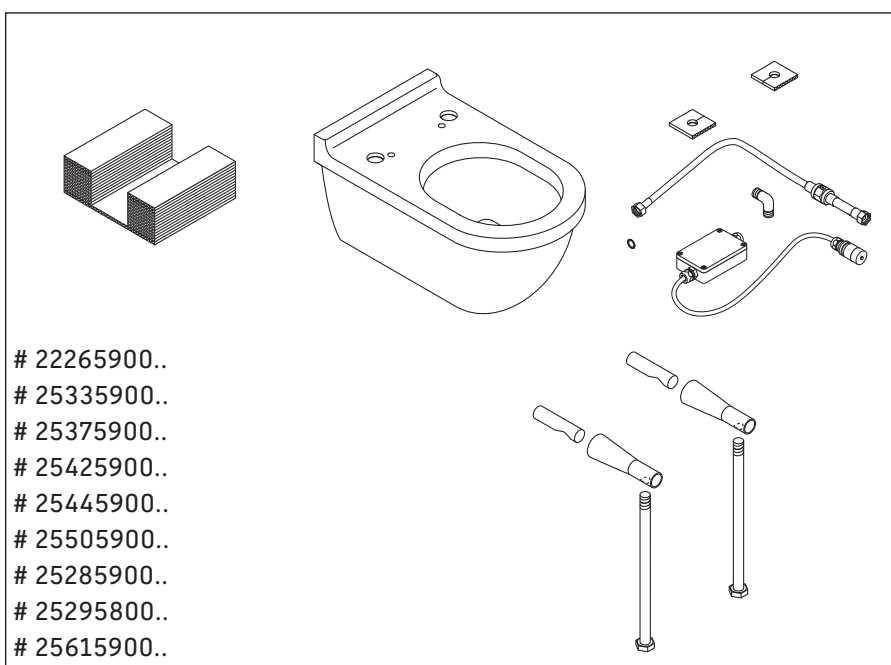
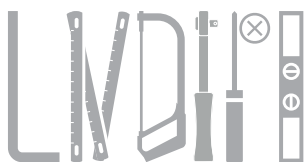
건강상의 위험 및 제품 손상을 초래할 수 있습니다.

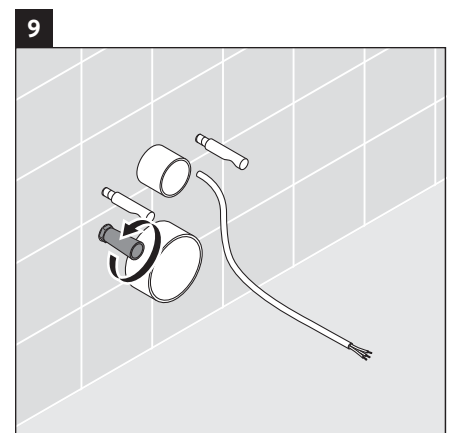
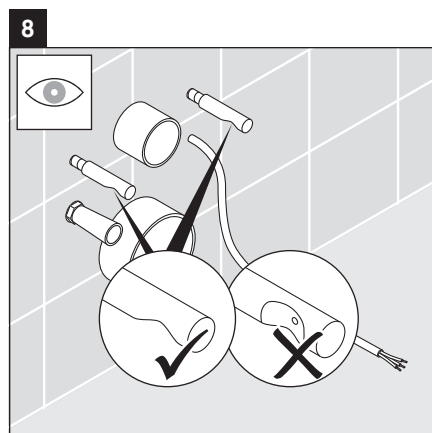
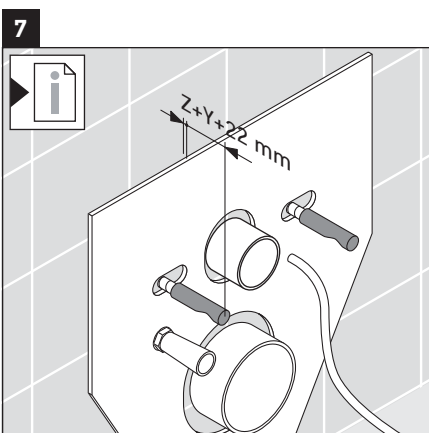
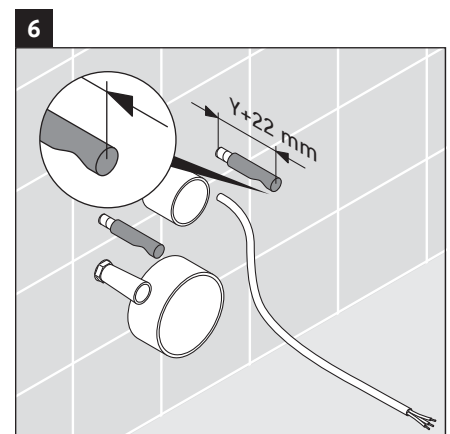
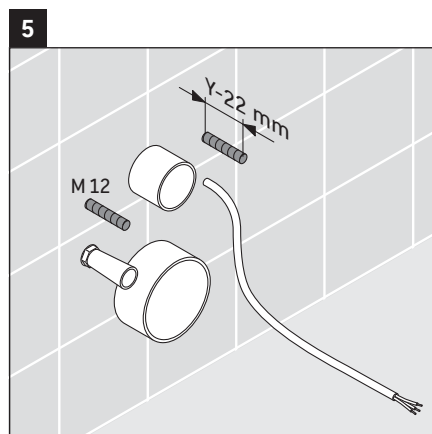
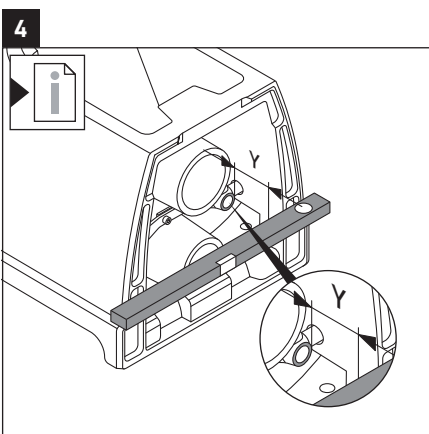
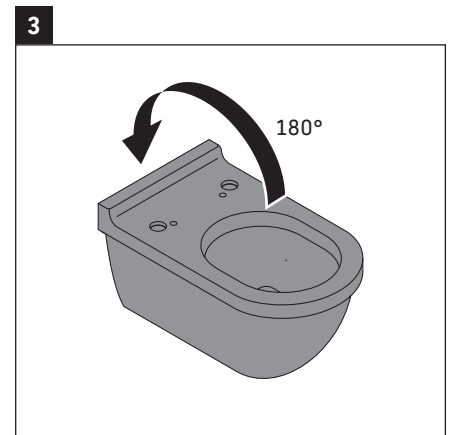
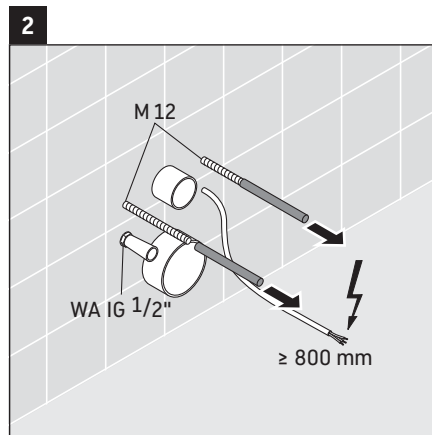
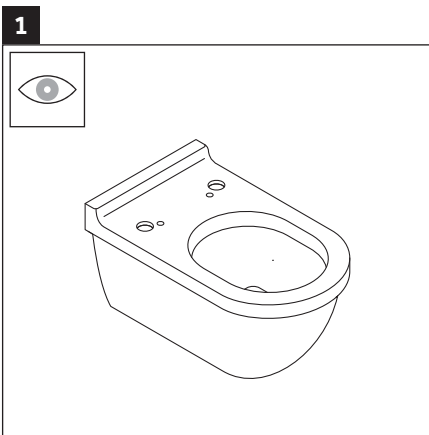
- > 화장실(샤워실 포함)을 수도 본관의 냉음수 (PWC) 부위에 연결하십시오.
- > 오수, 중수, 재활용수 또는 해수 및 기타 정화되지 않거나 덜 정화된 용수를 연결하지 마십시오.

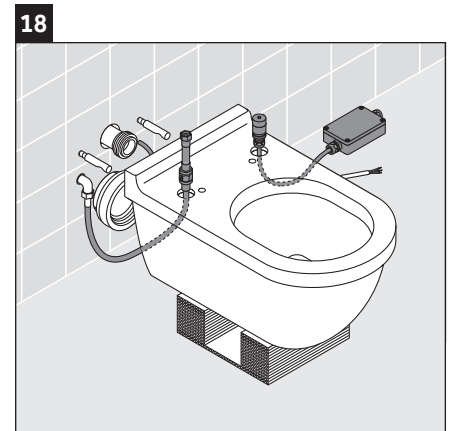
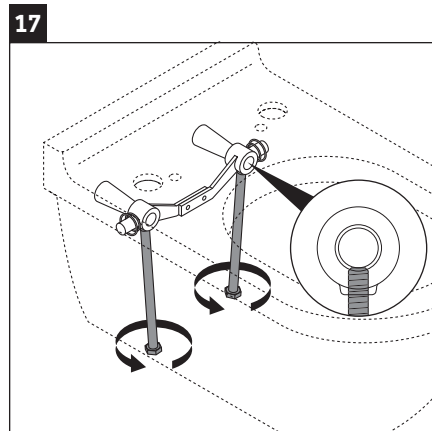
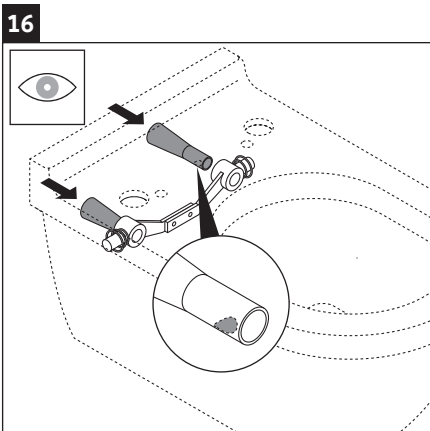
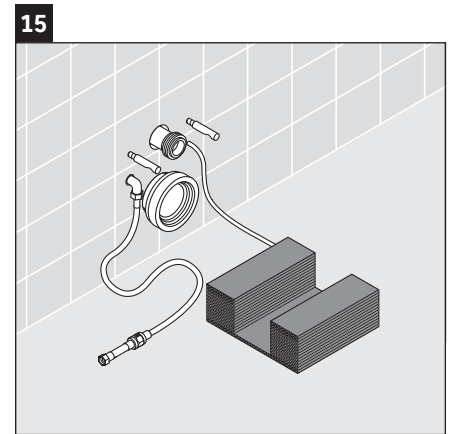
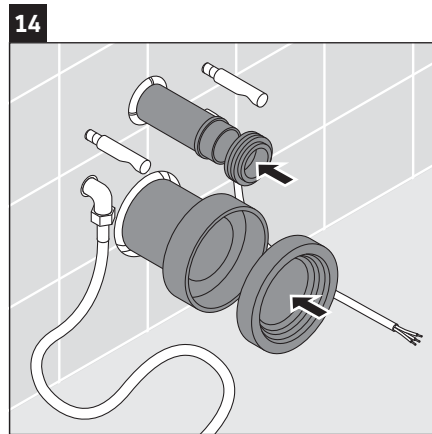
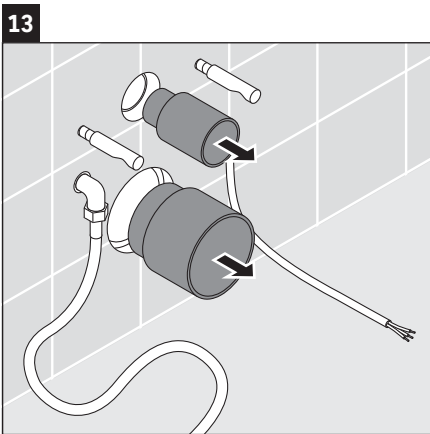
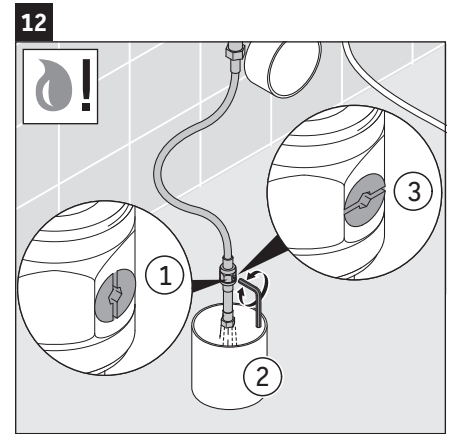
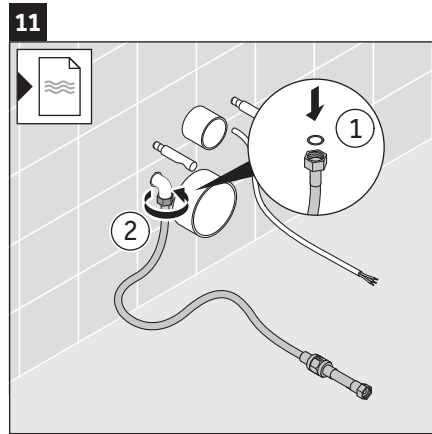
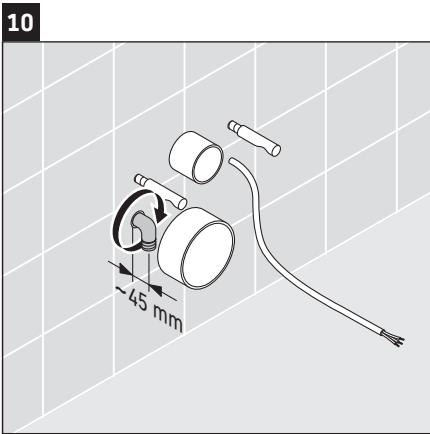
11 용수 연결하기(그래픽 11)

주의! 기능 장애가 발생하지 않도록 하십시오.

- > 함께 제공된 수도 공급 호스만 사용하십시오.

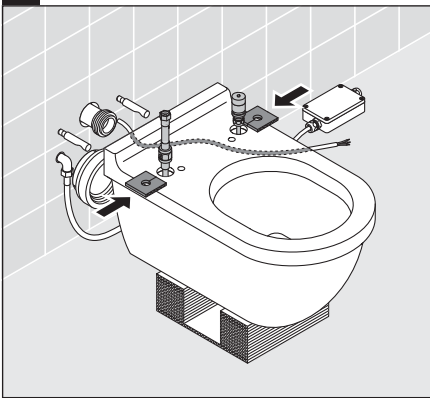




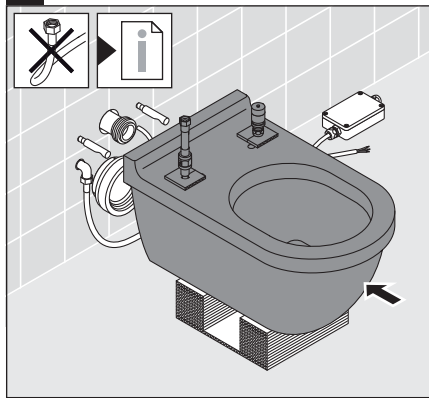




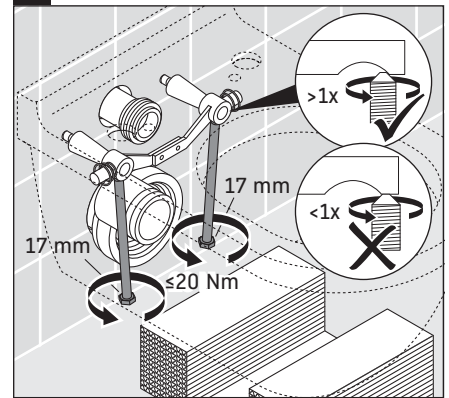
19



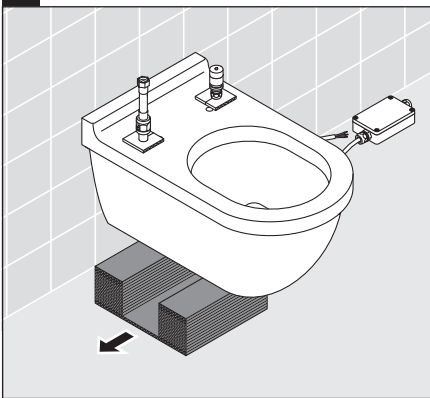
20



21



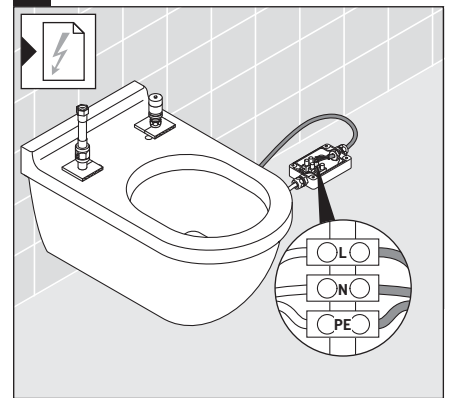
22



23



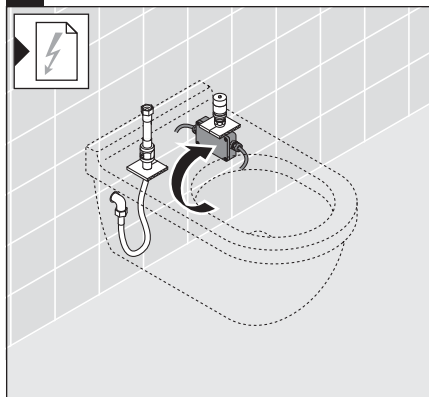
24



25



26



27



HEADQUARTERS

Duravit AG
P.O. Box 240
Werderstr. 36
78132 Hornberg
Germany
Phone +49 78 33 70 0
Fax +49 78 33 70 289
info@duravit.com
www.duravit.com

