

Container[®]
by ess

WC papierhalter

Der Toilettenpapierhalter ist aus hochwertigem Edelstahl gefertigt und es kann bequem eine Rolle eingesetzt werden. WC Papierhalter lässt sich einfach und schnell ohne aufwändige Abdichtungs- und Befliesungsarbeiten einbauen. Das Design ist schlicht, elegant und lässt sich so einfach harmonisch in jedes Bad einfügen. Selbstverständlich erfüllen alle Teile dieser Serie die hohen ESS Standards, wie Sie das von uns gewohnt sind.

VORTEILE

- Abmessung - 158x158 mm
- Einbautiefe - Nur 100 mm
- Anwendung - Nass- und Trockenbau
- Anwendung - Neubau und Sanierung
- Material - Edelstahl gebürstet
- Lösung - Bietet unsichtbare und platzsparende Lösung



Hersteller

Easy Sanitary Solutions
Warschauer Straße 1 | 48455 Bad Bentheim | Deutschland
T. +49 (0) 59 24 29 91 568 | F. +49 (0) 59 24 29 91 537
info@esspost.com | www.easydrain.de

Kontakt

Easy Sanitary Solutions
Warschauer Straße 1 | 48455 Bad Bentheim | Deutschland
T. +49 (0) 59 24 29 91 568 | F. +49 (0) 59 24 29 91 537
verkauf@esspost.com | www.easydrain.de

Page 1 / 3

ALLGEMEIN

Serie	ROLL
Name	WC papierhalter
Modell	WC Papier Vorratsbehälter
Abmessung (mm)	173x173x86

DESIGN

Farbe / finish	Edelstahl
Material	Edelstahl (304)
Rahmenende	Edelstahl (304)
Tür befliesbar	N.A.
Material Halter	N.A.
Farbe Halter	N.A.
Material Pinselgriff	N.A.
Farbe Bürstengriff	N.A.

INSTALLATION

Einbautiefe (mm)	86
Rohbauelement und Abdichtungsset inbegriffen	Ja
Material Rohbauelement	Polystyrol (PS)
Wandtyp	Trockenbau;Nassbau
Flieseneinsatztür (mm)	N.A.
Austauschbares Türscharnier (links und rechts)	N.A.

ARTIKELNUMMER

Artikelnummer	TCL-4
---------------	-------

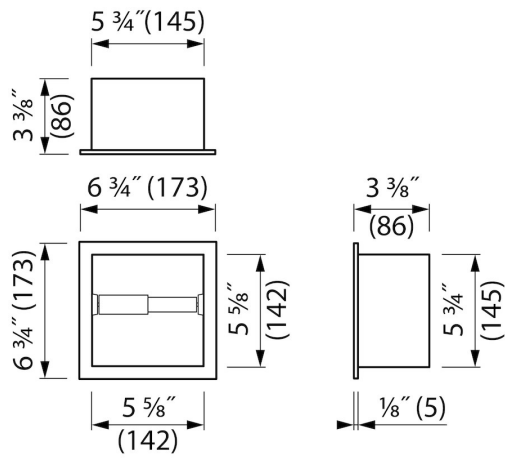
**Hersteller**

Easy Sanitary Solutions
Warschauer Straße 1 | 48455 Bad Bentheim | Deutschland
T. +49 (0) 59 24 29 91 568 | F. +49 (0) 59 24 29 91 537
info@esspost.com | www.easydrain.de

Kontakt

Easy Sanitary Solutions
Warschauer Straße 1 | 48455 Bad Bentheim | Deutschland
T. +49 (0) 59 24 29 91 568 | F. +49 (0) 59 24 29 91 537
verkauf@esspost.com | www.easydrain.de

TECHNISCHE ZEICHNUNGEN



Hersteller

Easy Sanitary Solutions
 Warschauer Straße 1 | 48455 Bad Bentheim | Deutschland
 T. +49 (0) 59 24 29 91 568 | F. +49 (0) 59 24 29 91 537
 info@esspost.com | www.easydrain.de

Kontakt

Easy Sanitary Solutions
 Warschauer Straße 1 | 48455 Bad Bentheim | Deutschland
 T. +49 (0) 59 24 29 91 568 | F. +49 (0) 59 24 29 91 537
 verkauf@esspost.com | www.easydrain.de