

P-Linie

DER SCHWEIZER DUSCH-WC SPEZIALIST.



LAPREVA



SPEZIALIST AUS LEIDENSCHAFT.

So zukunftsweisend die Produkte sind, so leidenschaftlich arbeiten die Menschen dahinter. Mit Sitz im St. Galler Rheintal steht LaPreva für höchste Schweizer Qualität – sowohl bei der Entwicklung und Herstellung der Produkte als auch bei der Betreuung der Kunden.

Über Jahrzehnte gesammeltes Know-how

Dank jahrzehntelanger Erfahrung in der Entwicklung und Produktion von Dusch-WCs wissen wir, worauf es ankommt: auf kompromisslose Hygiene und wohlthuenden Komfort – und das bis ins letzte Detail.

Alles aus einem Haus

Zwischen Entwicklung, Produktion, Qualitätssicherung und Kundendienst liegen bei uns wenige Schritte. Nur so können wir höchste Flexibilität, Innovation und Qualität garantieren.

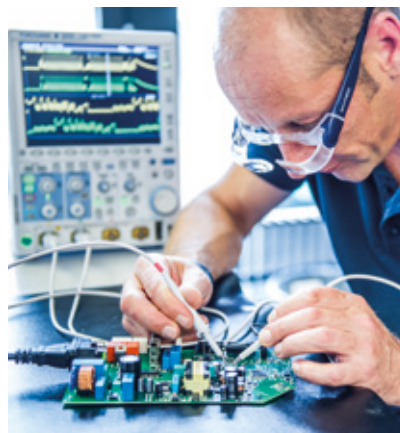
Geprüfte Schweizer Qualität

Ob Einzelteil oder Gesamtsystem – von der ersten Konstruktionszeichnung bis zur Endmontage durchlaufen alle LaPreva Dusch-WCs strenge Tests und Kontrollen, um unserem hohen Qualitätsanspruch gerecht zu werden.

David, Produktion:
«Mit Leidenschaft und Präzision entwickeln und fertigen wir erstklassige Dusch-WCs, die begeistern.»



Christian, Konstrukteur



Paul, Elektronikentwickler



Im Labor werden LaPreva Dusch-WCs laufend getestet und weiterentwickelt.

P1



LaPreva P1: weiss, mattchrom

MAXIMALE LEISTUNG FÜR MAXIMALEN KOMFORT.

Kraftvoll und wohltuend in jeder Hinsicht. Damit Sie das Maximum an Komfort genießen können. Das **LaPreva P1** verbindet die Reinigungskraft von Wasser mit modernster Technik und setzt dabei neue Standards – sowohl in der Körperpflege als auch in der Gerätehygiene. Das schafft Vertrauen und gibt einem das beruhigende Gefühl, stets vollkommen im Reinen zu sein. Innen wie aussen.



LAPREVA P1.

Nehmen Sie entspannt Platz und starten Sie Ihr eigenes Verwöhnprogramm. Wasserperlen aus fünf Silikondüsen bündeln sich zu einem samtweichen, gründlichen Duschstrahl – zum Beispiel als sanfte Lady-Dusche mit separater Wasserführung oder als einzigartige Power-Dusche für ein maximales Reinheitsgefühl. Der mittig positionierte Föhn mit Fächerwirkung trocknet behutsam und wohltemperiert. Genießen Sie dieses Wohlbefinden, das individuell auf Ihre Wünsche abgestimmt ist.

KOMFORT

MultiJet-Technologie: separate Wasserführung für Anal- und Lady-Dusche; Anal-Dusche mit Powerfunktion und bis zu 6,5l/min.

Patentierter Duscharm: integrierter Föhn mit Fächerwirkung; mittig positioniert und vor Schmutz geschützt.

Intuitive Bedienung: über den Multifunktionsknopf steuerbare Duschstrahlstärke und -position.

Touchscreen-Fernbedienung: anwählbare Sonderfunktionen; Steuerung der Pflegeprogramme; Speicherung von Nutzerprofilen.



Integrierte Geruchsabsaugung: absorbiert und neutralisiert Gerüche dank Aktivkohle wirkungsvoll.



Nachtlicht: Orientierungshilfe beim nächtlichen WC-Gang; Information über den Gerätestatus.



Ergonomisch optimierter Sitz: maximaler Sitzkomfort; wärme-speicherndes Material.



Leises Öffnen und Schließen: Sitz und Deckel mit Wand-bremse und Absenkautomatik.

So individuell die Funktionen, so individuell die Farben. Das Dusch-WC LaPreva P1 gibt es in vier unterschiedlichen Farbvarianten.



weiss alpin

weiss, mattchrom

schwarz, mattchrom

rot, mattchrom

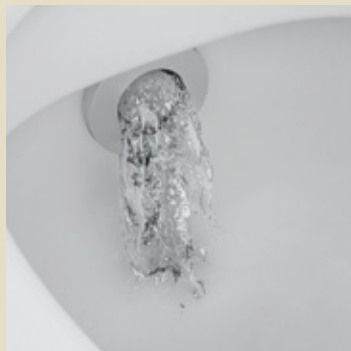
HYGIENE

Thermische Reinigung: Auf Knopfdruck wird das gesamte wasserführende System mit 70°C heissem Wasser gereinigt und von Bakterien und Keimen befreit.

Automatisierte Entkalkung: verlängert die Lebensdauer des Dusch-WCs; meldet die Notwendigkeit automatisch und führt das Programm auf Wunsch selbstständig aus.

Einfache Reinigung: Sitz und Deckel mit einem Handgriff abnehmen und bequem reinigen.

Vor Schmutz geschützt: dichte Blende schützt die Dushdüse und den Föhn.



Saubere Dushdüse: gründliche Spülung mit Frischwasser vor und nach jeder Nutzung.

Wechselbare Dushdüse und Blende: einfaches Entfernen, Reinigen und, bei Bedarf, Auswechseln.

Schmutzabweisende Keramik: Spezialbeschichtung vermeidet Schmutzbildung und Ablagerungen.

Reinigungsfreundliche Oberflächen: erleichtern die Pflege innen wie aussen.

P2



LaPreva P2: weiss alpin



SPITZEN- TECHNOLOGIE IN ZEITLOSER ELEGANZ.

Auf den ersten Blick sieht man dem **LaPreva P2** nicht an, wie viel Innovation sich hinter dem wunderbar schlichten Design verbirgt. Sämtliche technischen Elemente sind unsichtbar in die spülrandlose Vollkeramik eingebaut. Komfort und Funktionalität, kompakt und zeitlos schön.



LAPREVA P2.

Die Innovationen des LaPreva P2 zeigen sich erst, wenn Sie es benützen. Verborgenen in der edlen Keramik, geben sie Ihnen das Gefühl absoluter Reinheit. Das zurückhaltende Design, die spülrandlose Keramik, die durchdachte Funktionalität, die darin steckt – alles in der Schweiz konzipiert, entwickelt und produziert. Und perfekt zum Ganzen zusammengefügt. Wie aus einem Guss.

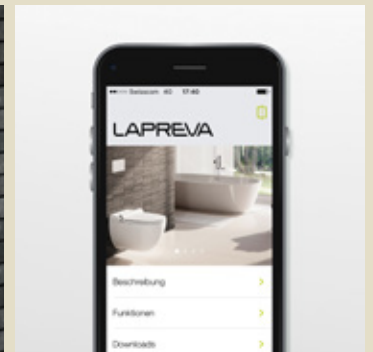
KOMFORT

MultiJet-Technologie: Anal- und Lady-Dusche; Anal-Dusche mit Powerfunktion und bis zu 5,5 l/min.

Intuitive Bedienung: über den Multifunktionsknopf steuerbare Duschstrahlstärke und -position.

Touchscreen-Fernbedienung: anwählbare Sonderfunktionen; Steuerung der Pflegeprogramme; Speicherung von Nutzerprofilen.

LaPreva App: bequeme Fernbedienung über Ihr Smartphone.*



Integrierte Geruchsabsaugung: absorbiert und neutralisiert Gerüche dank Aktivkohle wirkungsvoll.

Ambientelicht: Orientierungshilfe beim nächtlichen WC-Gang; Information über den Gerätestatus.

Ergonomisch optimierter Sitz: maximaler Sitzkomfort; wärme-speicherndes Material.

Leises Öffnen und Schliessen: Sitz und Deckel mit Wandbremse und Absenkautomatik.



Die patentgeschützte Montageplatte gewährt einen reibungslosen und schnellen Einbau dank einfachster Klick-Montage.

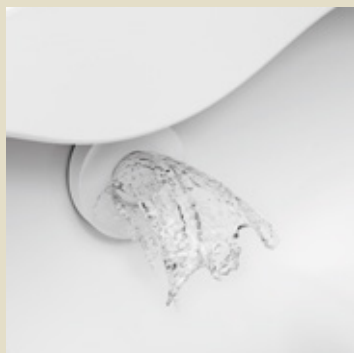
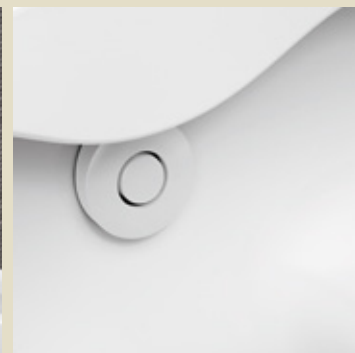
HYGIENE

Thermische Reinigung: Auf Knopfdruck wird das gesamte wasserführende System mit 70°C heißem Wasser gereinigt und von Bakterien und Keimen befreit.

Automatisierte Entkalkung: verlängert die Lebensdauer des Dusch-WCs; meldet die Notwendigkeit automatisch und führt das Programm auf Wunsch selbstständig aus.

Einfache Reinigung: Sitz und Deckel mit einem Handgriff abnehmen und bequem reinigen.

Vor Schmutz geschützt: dichte Blende schützt die Dushdüse.



Saubere Dushdüse: gründliche Spülung mit Frischwasser vor und nach jeder Nutzung.

Wechselbare Dushdüse und Blende: einfaches Entfernen, Reinigen und, bei Bedarf, Auswechseln.

Reinigungsfreundliche Oberflächen: schmutzabweisende Keramik; glatte Oberflächen erleichtern die Pflege.

Spülrandlose Keramik: sorgt rundum für hygienische Verhältnisse.

P3



LaPreva P3: weiss alpin

NEUHEIT

DIE NEUE EINFACHHEIT.

Hygiene auf den Punkt gebracht. Das **LaPreva P3** ist auf die wesentlichen Funktionen eines Dusch-WCs reduziert: ein sanfter und wirkungsvoller Duschstrahl, perfekte Hygiene und einfachste Bedienung. Mehr nicht. Weniger auch nicht. Einfach LaPreva.

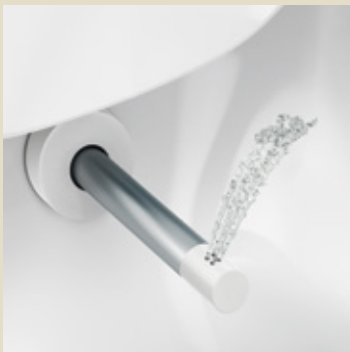


LAPREVA P3.

Weniger ist oft mehr. Das LaPreva P3 besticht durch seine Reduktion auf das Wesentliche – ohne Kompromisse bei den wichtigsten Eigenschaften eines Dusch-WCs. Ein satter Duschstrahl mit bis zu 3,5 l/min für ein bestmögliches Reinheitsgefühl. Einfachste Bedienung über den Multifunktionsknopf oder die neue LaPreva App. Eine formschöne Keramik ohne Spülrand. Und das alles in einem kompakten, schnörkellosen Design.

KOMFORT

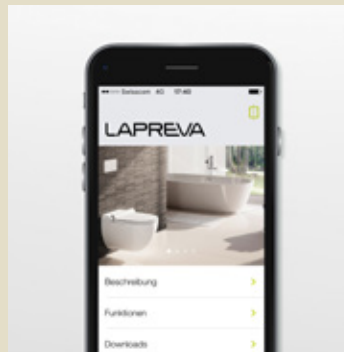
MultiJet-Technologie: bündelt Wasserperlen zu einem samtweichen und gründlichen Duschstrahl mit bis zu 3,5 l/min.



Intuitive Bedienung: über den Multifunktionsknopf steuerbare Duschstrahlstärke und -position.



LaPreva App: bequeme Fernbedienung über Ihr Smartphone.*



Ergonomisch optimierter Sitz: maximaler Sitzkomfort; wärmespeicherndes Material.



Leises Öffnen und Schliessen: Sitz und Deckel mit Absenkautomatik.

*Erhältlich ab Sommer 2018



Profitieren Sie von der kostenlosen LaPreva App und bedienen Sie Ihr LaPreva P3 bequem über Ihr Smartphone.

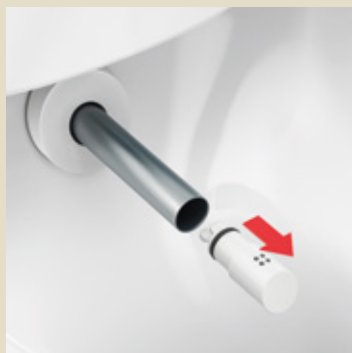
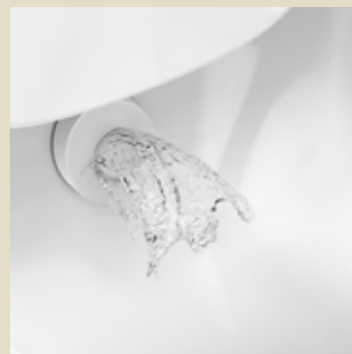
HYGIENE

Automatisierte Entkalkung: verlängert die Lebensdauer des Dusch-WCs; meldet die Notwendigkeit automatisch und führt das Programm auf Wunsch selbstständig aus.

Einfache Reinigung: Sitz und Deckel einfach abnehmen und bequem reinigen.

Vor Schmutz geschützt: dichte Blende schützt die Duschküpe.

Saubere Duschküpe: gründliche Spülung mit Frischwasser vor und nach jeder Nutzung.



Wechselbare Duschküpe und Blende: einfaches Entfernen, Reinigen und, bei Bedarf, Auswechseln.

Reinigungsfreundliche Oberflächen: schmutzabweisende Keramik; glatte Oberflächen erleichtern die Pflege.

Spülrandlose Keramik: sorgt rundum für hygienische Verhältnisse.

WIR SIND FÜR SIE DA.

Erfahren, engagiert und kompetent. Über Jahrzehnte hinweg gewachsene Leidenschaft – das zeichnet das Team von LaPreva aus.

Wir sind Spezialisten in unserem Bereich und stehen für höchste Schweizer Qualität. So durchdacht und präzise wie unsere Produkte, so offen und verlässlich sind wir in unseren Beziehungen zu Kunden und Partnern. Wir freuen uns über jeden Kontakt und beraten Sie persönlich und individuell.

Unsere Spezialisten an der Front:
Adriano, Ivo, Dimitris, Andy und Esad





Dimitris, Fachberater:
«Unser Kundencenter im St. Galler Rheintal erwartet Sie mit Ausstellungs- und Testgeräten sowie einer fachkundigen Beratung. Wir freuen uns auf Ihren Besuch!»



Karin, Kundendienst



Myriam, Kundendienst



Ivo, Fachberater

Persönlicher Kundendienst

Unser Kundendienst kümmert sich persönlich und kompetent um Ihre Anliegen. Wir freuen uns über jeden Kontakt.

Individuelle Beratung

Ihre Zufriedenheit steht für uns an oberster Stelle. Damit Sie ab der ersten Nutzung Freude an Ihrem Dusch-WC haben, nehmen wir uns genügend Zeit für eine detaillierte Erklärung aller Funktionen.

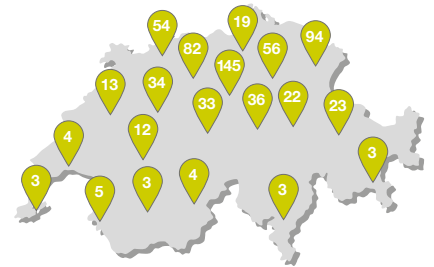
Hauseigene Servicetechniker

Unsere erfahrenen Techniker garantieren schweizweit einen raschen und reibungslosen Service. Wir überlassen nichts dem Zufall und helfen Ihnen schnell und unkompliziert.

LAPREVA DUSCH-WC. ÜBERALL IN IHRER NÄHE.

Exklusiv bei Ihrem Sanitärinstallateur

LaPreva Dusch-WCs sind ausschliesslich bei Ihrem Sanitärinstallateur erhältlich. Unsere rund 800 Installateurpartner freuen sich auf Ihren Besuch und beraten Sie gerne. Auf unserer Website www.lapreva.com finden Sie unter «Testen und Kaufen» den LaPreva Partner in Ihrer Nähe.



Kundenreferenzen und Inspiration

Wie passt ein LaPreva Dusch-WC in Ihr Bad? Auf unserer Website www.lapreva.com finden Sie unter «Begeisterte Kunden» zahlreiche Badbilder unserer Kunden. Lassen Sie sich inspirieren!



PREISLISTE

Gültig ab 1. Januar 2018

Wand-Dusch-WC-Anlage LaPreva P1

Warmwasserdusche mit zusätzlicher Powerfunktion, Lady-Dusche, Geruchsabsaugung, Warmluftföhn, thermische Reinigung, Entkalkungsprogramm und weitere Zusatzfunktionen, Sitz und Deckel mit Absenkautomatik, LED-Anzeige, interaktive Touchscreen-Fernbedienung, intuitiver Controller



Artikel-Nr.
100.100.01.0
weiss alpin



Artikel-Nr.
100.100.CW.0
weiss, mattchrom



Artikel-Nr.
100.100.CS.0
schwarz, mattchrom



Artikel-Nr.
100.100.CR.0
rot, mattchrom

Preis für alle Farbvarianten, ohne Montage

unverbindliche Preisempfehlung, inklusive 7,7 % MwSt., inklusive vRG

CHF 4 690.00

Wand-Dusch-WC-Anlage LaPreva P2

Warmwasserdusche mit zusätzlicher Powerfunktion, Lady-Dusche, Geruchsabsaugung, thermische Reinigung, Entkalkungsprogramm und weitere Zusatzfunktionen, Sitz und Deckel mit Absenkautomatik, Ambientlicht, interaktive Touchscreen-Fernbedienung, intuitiver Controller, spülrandlose Keramik, App



Artikel-Nr.
102.100.01.0
weiss alpin

Preis, ohne Montage

unverbindliche Preisempfehlung, inklusive 7,7 % MwSt., inklusive vRG

CHF 3 990.00

Wand-Dusch-WC-Anlage LaPreva P3

Warmwasserdusche, Entkalkungsprogramm und weitere Zusatzfunktionen, Sitz und Deckel mit Absenkautomatik, intuitiver Controller, spülrandlose Keramik, App



Artikel-Nr.
103.100.01.0
weiss alpin

Preis, ohne Montage

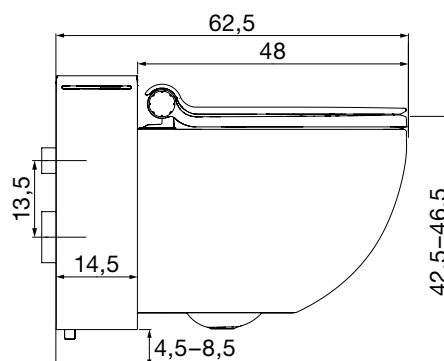
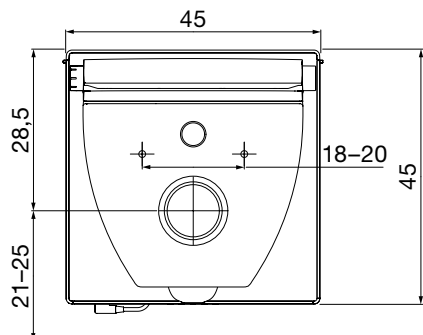
unverbindliche Preisempfehlung, inklusive 7,7 % MwSt., inklusive vRG

CHF 2 390.00

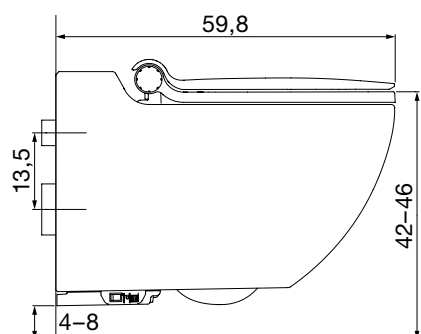
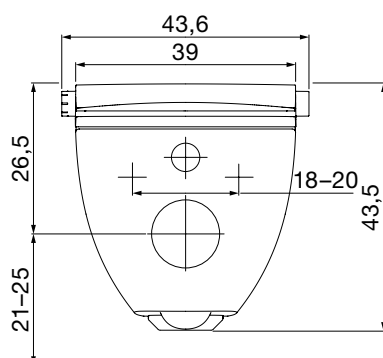
Es gelten unsere allgemeinen Geschäftsbedingungen, Änderungen vorbehalten

ABMESSUNGEN

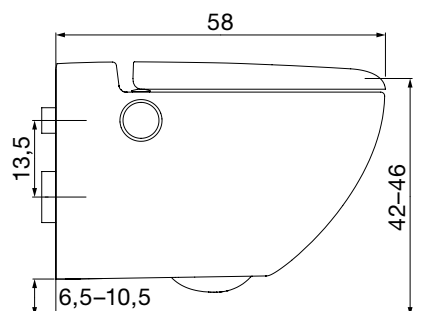
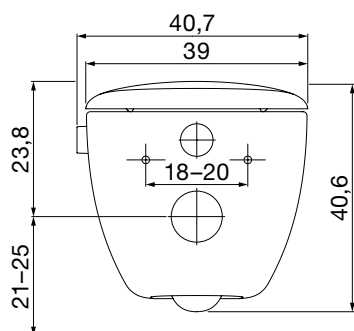
LaPreva P1



LaPreva P2



LaPreva P3



Die technischen Informationen finden Sie auf unserer Website unter www.lapreva.com/downloads

ALLE FUNKTIONEN IM ÜBERBLICK

Produkteigenschaften

Wandklosettanlage für Einbauspülkästen (Unterputzspülkästen) mit reinigungsfreundlicher, dauerhaft spezialglasierter Vollkeramik

Dusch-WC-Kompletthanlagen



LaPreva P1



LaPreva P2



LaPreva P3

Kompromisslos hygienisch			
Thermische Reinigung bei 70 °C	✓	✓	
Automatisierte Entkalkung	✓	✓	✓
Intensive Düsenreinigung (vor und nach jedem Duschgang)	✓	✓	✓
Schützende Düsenblende	✓	✓	✓
Spülrandlose Keramik		✓	✓
Abnehmbarer Sitz und Deckel	✓	✓	✓
Durchgängige Vollkeramik mit Spezialglasur	✓	✓	✓
Düse und Blende auswechselbar	✓	✓	✓
Wohltuend komfortabel			
Multifunktionsknopf (Controller)	✓	✓	✓
Touchscreen-Fernbedienung	✓	✓ + App	App
Benutzererkennung	✓	✓	
Geruchsabsaugung	✓	✓	
Anal-Dusche	✓	✓	✓
Lady-Dusche	✓	✓	
Power-Dusche für zusätzlichen Druck	✓	✓	
Oszillieren (Vor- und Zurückbewegung des Duschstrahls)	✓	✓	✓
Pulsieren (auf- und abschwellende Strahlstärke)	✓	✓	
Duschzeit programmierbar	✓	✓	
Temperatur Duschstrahl, einstellbare Stufen	7 Stufen	7 Stufen	5 Stufen
Duschstrahlstärke, einstellbare Stufen	7 Stufen	7 Stufen	5 Stufen
Duscharmposition, einstellbare Stufen	7 Stufen	7 Stufen	5 Stufen
Mittig positionierter Warmluftföhn	✓		
Temperatur Föhn, einstellbare Stufen	7 Stufen		
Deckel mit Wandbremse	✓	✓	
Absenkautomatik bei Sitz und Deckel	✓	✓	✓
Ergonomischer Sitzkomfort	✓	✓	✓
LED-Anzeige mit Nachtlichtfunktion	✓		
Ambientelicht		✓	
Energiesparmodus	✓	✓	✓
Ferienprogramm	✓	✓	
Farben	weiss alpin + <input type="checkbox"/> <input type="checkbox"/> <input type="checkbox"/>	weiss alpin	weiss alpin
Masse: L × B × H	62,5 × 45 × 45 cm	59,8 × 43,6 × 43,5 cm	58 × 40,7 × 40,6 cm

LAPREVA

LaPreva AG
Hohenemserstrasse 10
9444 Diepoldsau
Schweiz

T +41 71 737 97 97
F +41 71 737 97 99
office@lapreva.com
www.lapreva.com



**LaPreva Dusch-WCs sind beim Sanitärinstallateur
sowie bei ausgewählten Fachpartnern erhältlich.**